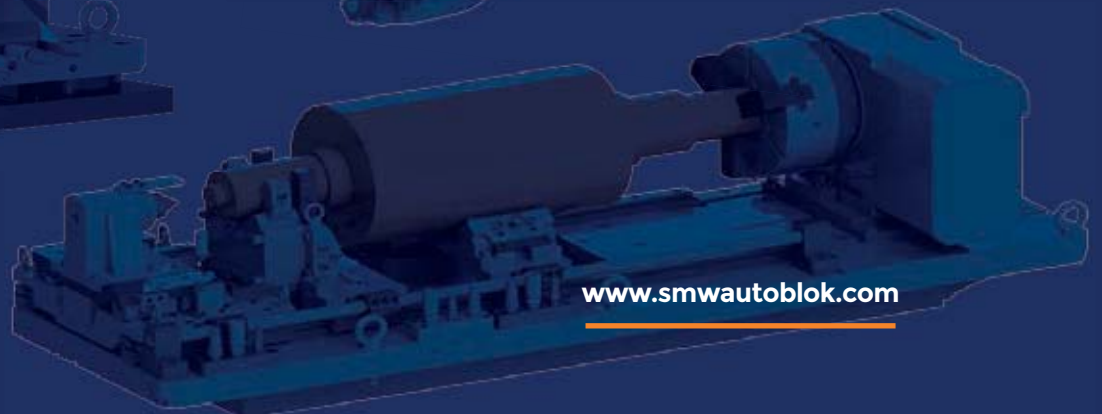




Special Solutions

Catalogue **21e**

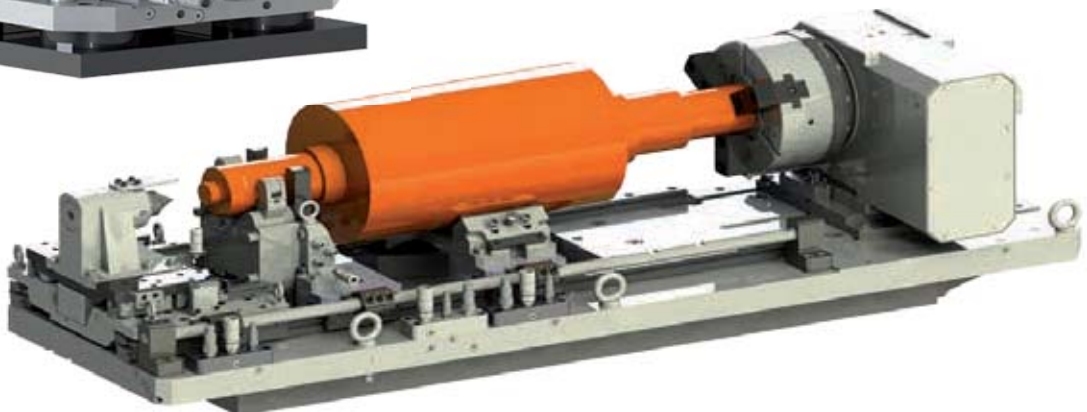
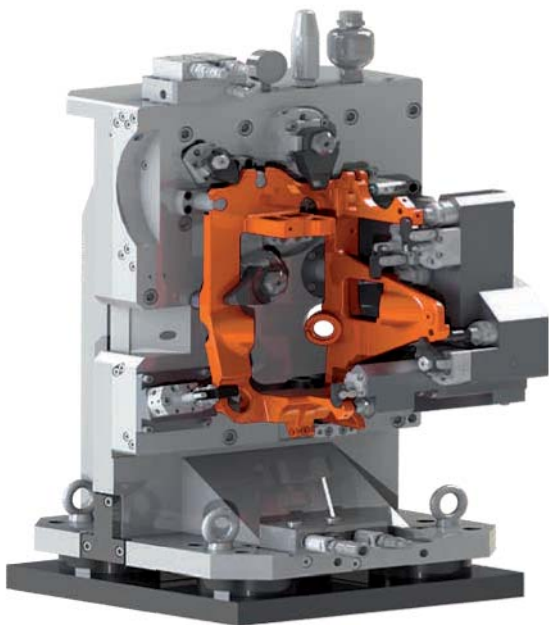


www.smwautoblok.com



Special Solutions

Catalogue 21e



Autoblok - Petacciato

Complete Process

Engineering

We can group in this field:
mechanical design, engineering consulting for industrialization,
after-sales service, installation, training and research and
development.



Gabriele Massimi, Technical Office Manager / Special application and automation mechanical designer



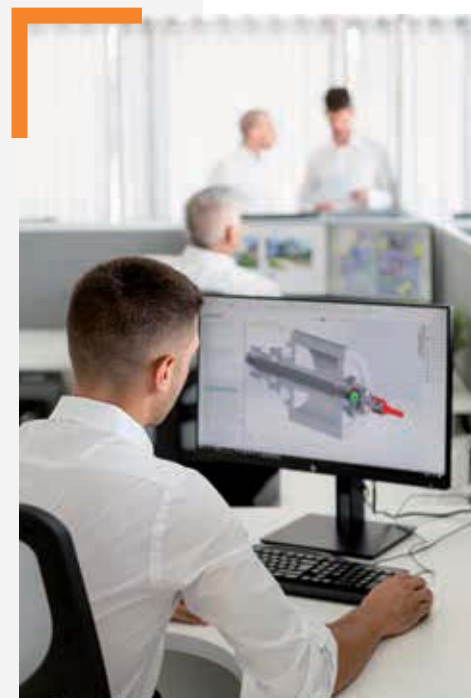
Mechanical design

The technical office is well structured to develop with its own resources, mechanical projects for all the needs and demands of the customers.

The design is done through "Work stations" using the following systems:

- **CAD 2D: Autocad**
- **CAD 3D: Solid Works**
- **FEM Analysis: Solid Works**

Every year, together with other members of the management staff, we take part in national and international trade fairs in order to be constantly informed about all the world's innovations. All this contributes to widen and improve the choice of technologies to be applied in the study and design phase of a product.





Engineering consulting for industrialization

Often the Customer may need to rely on external consultants for the development of a product/process industrialization plan.

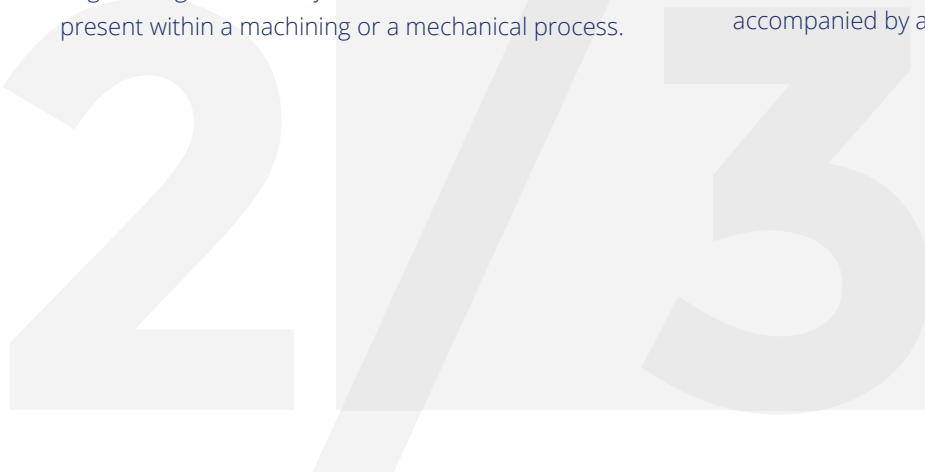
Our service also extends to this field.

The diversification of the production activities internally managed, allows us to offer to the Customer a valid engineering consultancy which includes all the activities present within a machining or a mechanical process.

Installation and training

Everything is taken care of to make the Customer autonomous to operate. The installation is carried out by in-house employees who assist in the start-up of production for a predefined period established between the parties.

Our employees oversee instructing the operators in charge of using the machine, the equipment and/or the plant. The supply of equipment and/or machines is accompanied by a use and maintenance manual.





4

After-sales service

The construction of a machine, of an equipment or a clamping tool foresees a test at our premises, often in the presence of the Customer, and a test at the Customer's premises.

Our assistance continues also after the installation, with a warranty of 12 months from the start-up, and even outside the warranty period with direct interventions if required.

Research and Development

World competition stimulates us to anticipate market demands and, specifically, to satisfy the needs of the Customer.

The daily work leads us to analyze the production processes, the possibilities of technological innovations on existing plants and lines and sometimes all this becomes invention.

5



Automotive

Centro di lavoro Orizzontale/Horizontal Machining Center Pompa Acqua/Water Pump

Riferimento Commessa:	56009200-300	Tipo di Bloccaggio:	Idraulico
Reference:	56009200-300	Operated by:	Hydraulic
Anno di Costruzione:	2017	Operazione e/o Fase:	Op.10 - Op.20
Year of Construction:	2017	Operation:	Op.10 - Op.20
Paese:	Italia	Tipo di Macchina:	Centro di lavoro Orizzontale
Country:	Italy	Machine Type:	Horizontal Machining Center
Tipo di Pezzo:	Pompa Acqua	Taglia Pallet:	400x400
Workpiece type:	Water Pump	Pallet size:	400x400
Tipo Materiale:	Alluminio	Dimensione Tavola:	
Material Type:	Aluminum	Table Size:	
Tipo di Industria:	Automotive	Tipo di Alimentazioni:	Da Pallett
Industry Type:	Automotive	Feeds Type:	From Pallets
Tipo di Lavorazione:	Fresatura	Air sensing:	No
Process Type:	Milling	Air sensing:	No



Automotive

Centro di lavoro Orizzontale/Horizontal Machining Center Pompa Acqua/Water Pump

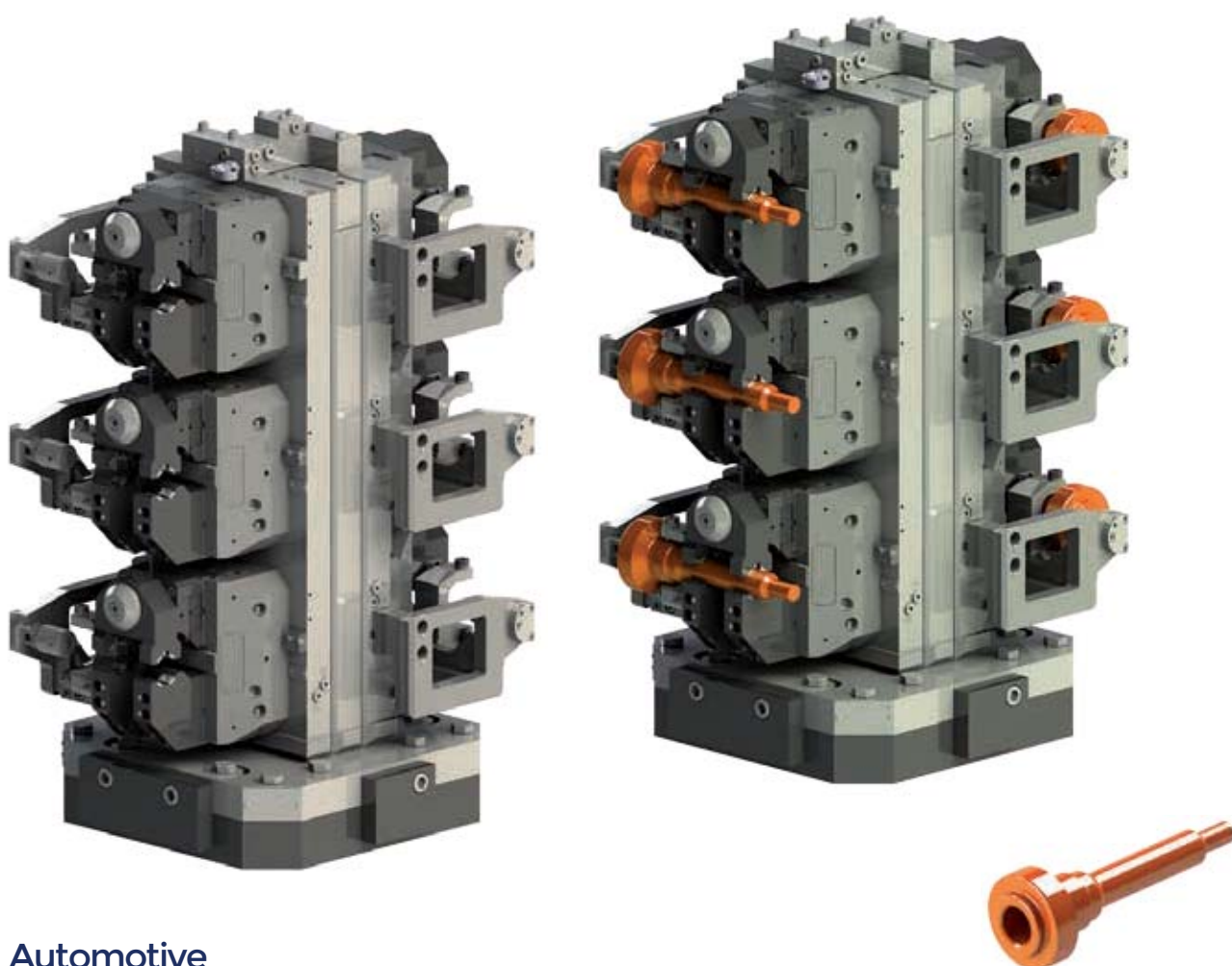
Riferimento Commessa:	56009400	Tipo di Bloccaggio:	Idraulico
Reference:	56009400	Operated by:	Hydraulic
Anno di Costruzione:	2017	Operazione e/o Fase:	Op.10 - Op.20
Year of Construction:	2017	Operation:	Op.10 - Op.20
Paese:	Italia	Tipo di Macchina:	Centro di lavoro Orizzontale
Country:	Italy	Machine Type:	Horizontal Machining Center
Tipo di Pezzo:	Pompa Acqua	Taglia Pallet:	400x400
Workpiece type:	Water Pump	Pallet size:	400x400
Tipo Materiale:	Alluminio	Dimensione Tavola:	
Material Type:	Aluminum	Table Size:	
Tipo di Industria:	Automotive	Tipo di Alimentazioni:	Da Pallett
Industry Type:	Automotive	Feeds Type:	From Pallets
Tipo di Lavorazione:	Fresatura	Air sensing:	No
Process Type:	Milling	Air sensing:	No



Automotive

Centro di lavoro Orizzontale/Horizontal Machining Center Pompa Acqua/Water Pump

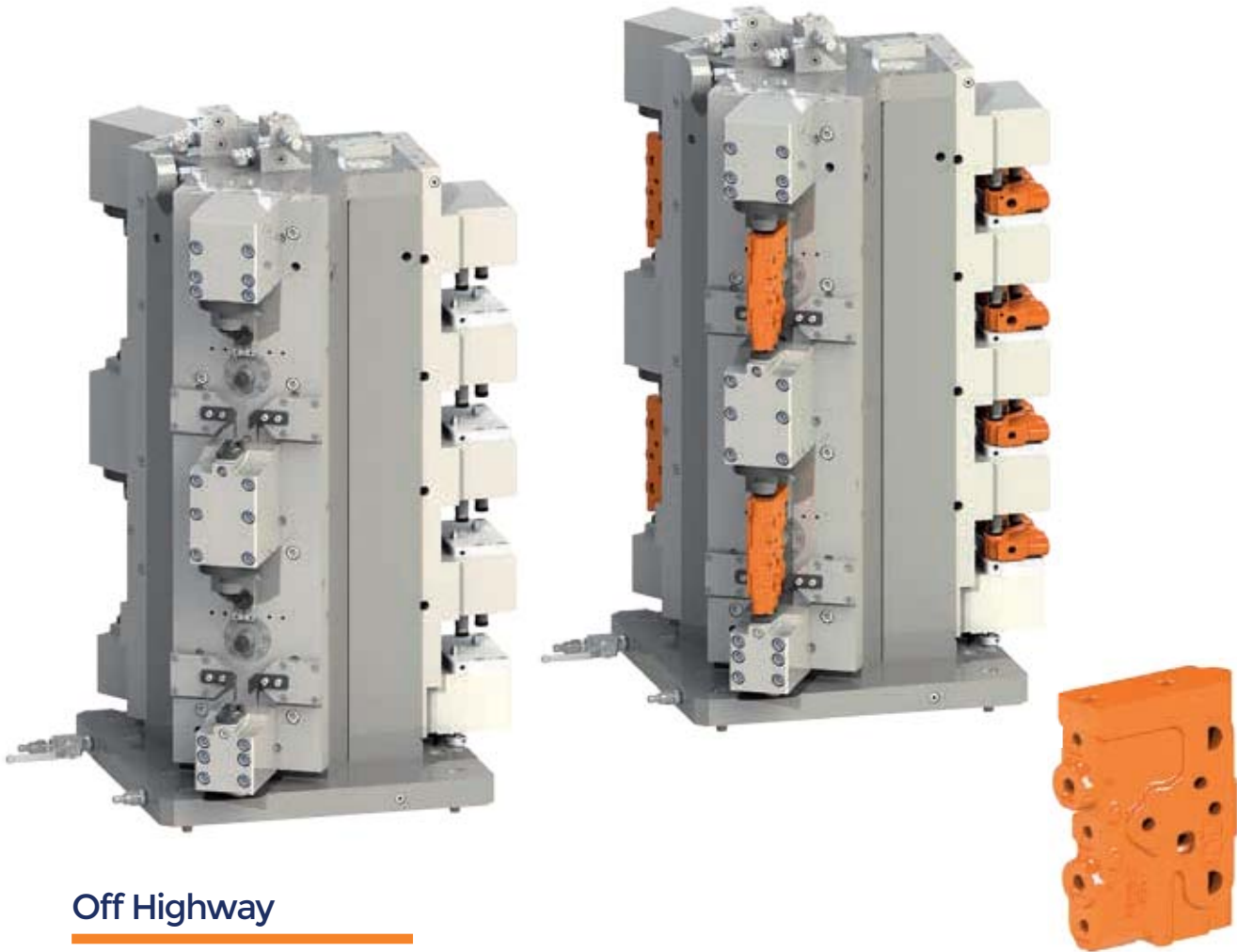
Riferimento Commessa:	56009500	Tipo di Bloccaggio:	Idraulico
Reference:	56009500	Operated by:	Hydraulic
Anno di Costruzione:	2017	Operazione e/o Fase:	Op.10 - Op.20
Year of Construction:	2017	Operation:	Op.10 - Op.20
Paese:	Italia	Tipo di Macchina:	Centro di lavoro Orizzontale
Country:	Italy	Machine Type:	Horizontal Machining Center
Tipo di Pezzo:	Pompa Acqua	Taglia Pallet:	400x400
Workpiece type:	Water Pump	Pallet size:	400x400
Tipo Materiale:	Alluminio	Dimensione Tavola:	
Material Type:	Aluminum	Table Size:	
Tipo di Industria:	Automotive	Tipo di Alimentazioni:	Da Pallett
Industry Type:	Automotive	Feeds Type:	From Pallets
Tipo di Lavorazione:	Fresatura	Air sensing:	No
Process Type:	Milling	Air sensing:	No



Automotive

Centro di lavoro Orizzontale/Horizontal Machining Center Albero/Shaft

Riferimento Commessa:	56016000	Tipo di Bloccaggio:	Idraulico
Reference:	56016000	Operated by:	Hydraulic
Anno di Costruzione:	2017	Operazione e/o Fase:	Op.10
Year of Construction:	2017	Operation:	Op.10
Paese:	Italia	Tipo di Macchina:	Centro di lavoro Orizzontale
Country:	Italy	Machine Type:	Horizontal Machining Center
Tipo di Pezzo:	Albero	Taglia Pallet:	400x400
Workpiece type:	Shaft	Pallet size:	400x400
Tipo Materiale:	Acciaio	Dimensione Tavola:	
Material Type:	Steel	Table Size:	
Tipo di Industria:	Automotive	Tipo di Alimentazioni:	Da Pallett
Industry Type:	Automotive	Feeds Type:	From Pallets
Tipo di Lavorazione:	Fresatura	Air sensing:	No
Process Type:	Milling	Air sensing:	No



Off Highway

Centro di lavoro Orizzontale/Horizontal Machining Center Valvola idraulica/Hydraulik valve

Riferimento Commessa:	56028000	Tipo di Bloccaggio:	Idraulico
Reference:	56028000	Operated by:	Hydraulic
Anno di Costruzione:	2017	Operazione e/o Fase:	Op.10 - Op.20
Year of Construction:	2017	Operation:	Op.10 - Op.20
Paese:	Italia	Tipo di Macchina:	Centro di lavoro Orizzontale
Country:	Italy	Machine Type:	Horizontal machining center
Tipo di Pezzo:	Valvola idraulica	Taglia Pallet:	500x500
Workpiece type:	Hydraulik valve	Pallet size:	500x500
Tipo Materiale:	Ghisa	Dimensione Tavola:	
Material Type:	Cast iron	Table Size:	
Tipo di Industria:	Off Highway	Tipo di Alimentazioni:	Esterno
Industry Type:	Off Highway	Feeds Type:	External
Tipo di Lavorazione:	Fresatura	Air sensing:	No
Process Type:	Milling	Air sensing:	no



Off Highway

Centro di lavoro Orizzontale/Horizontal Machining Center Pompa olio/Oil pump

Riferimento Commessa:	56039000	Tipo di Bloccaggio:	Manuale
Reference:	56039000	Operated by:	Manual
Anno di Costruzione:	2017	Operazione e/o Fase:	Op.10 - Op.20
Year of Construction:	2017	Operation:	Op.10 - Op.20
Paese:	Italia	Tipo di Macchina:	Centro di lavoro Orizzontale
Country:	Italy	Machine Type:	Horizontal machining center
Tipo di Pezzo:	Pompa olio	Taglia Pallet:	500x500
Workpiece type:	Oil pump	Pallet size:	500x500
Tipo Materiale:	Ghisa	Dimensione Tavola:	
Material Type:	Cast Iron	Table Size:	
Tipo di Industria:	Off Highway	Tipo di Alimentazioni:	
Industry Type:	Off Highway	Feeds Type:	
Tipo di Lavorazione:	Fresatura	Air sensing:	No
Process Type:	Milling	Air sensing:	No

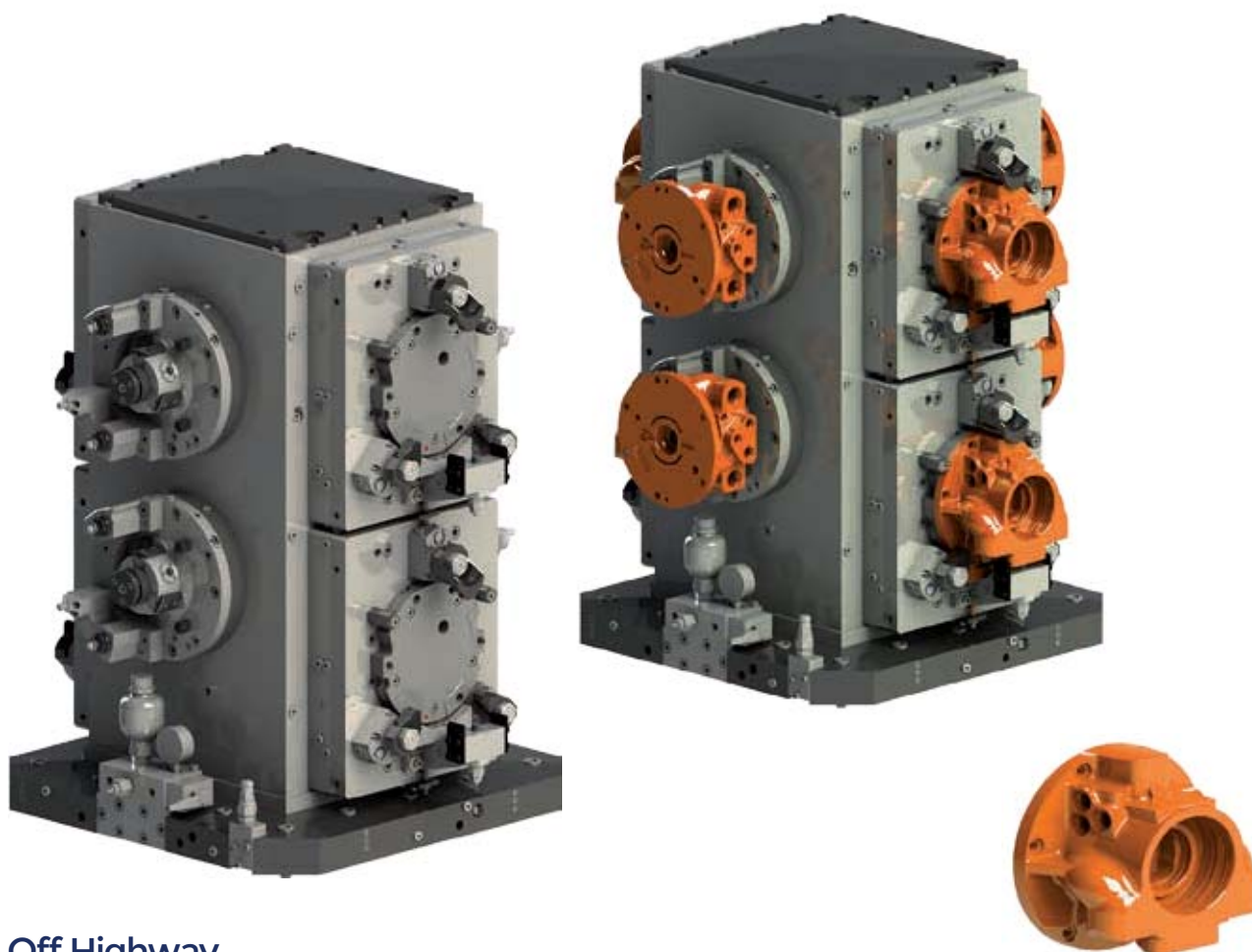


Automotive

Centro di lavoro Orizzontale/Horizontal machining center

Pompa Acqua/Water Pump

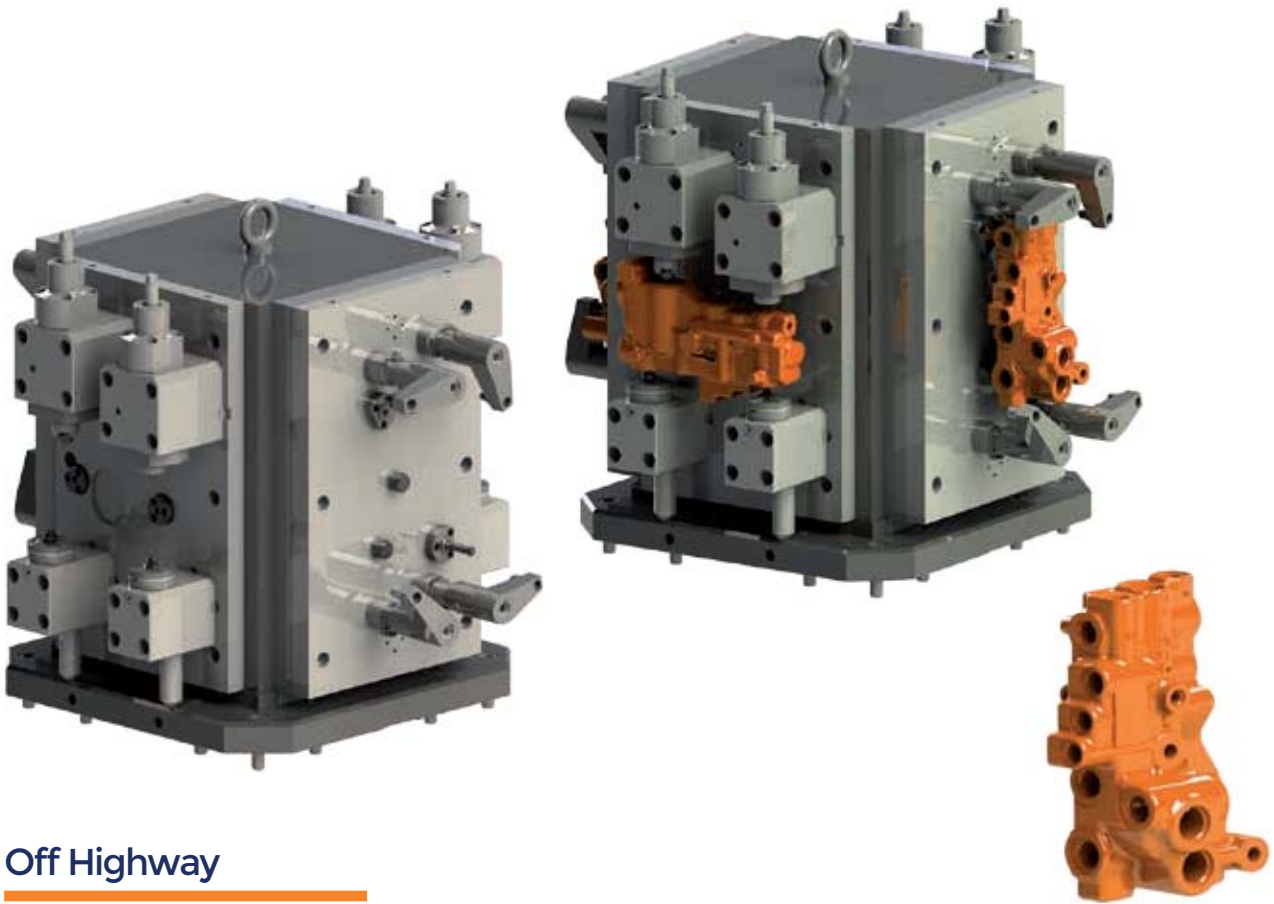
Riferimento Commessa:	56041000	Tipo di Bloccaggio:	Idraulico
Reference:	56041000	Operated by:	Hydraulic
Anno di Costruzione:	2018	Operazione e/o Fase:	Op.10 - Op.20
Year of Construction:	2018	Operation:	Op.10 - Op.20
Paese:	Italia	Tipo di Macchina:	Centro di lavoro Orizzontale
Country:	Italy	Machine Type:	Horizontal machining center
Tipo di Pezzo:	Pompa Acqua	Taglia Pallet:	500x400
Workpiece type:	Water Pump	Pallet size:	500x400
Tipo Materiale:	Alluminio	Dimensione Tavola:	
Material Type:	Aluminum	Table Size:	
Tipo di Industria:	Automotive	Tipo di Alimentazioni:	Esterno
Industry Type:	Automotive	Feeds Type:	External
Tipo di Lavorazione:	Fresatura	Air sensing:	No
Process Type:	Milling	Air sensing:	No



Off Highway

Centro di lavoro Orizzontale/Horizontal Machining Center Pompa olio/Oil pump

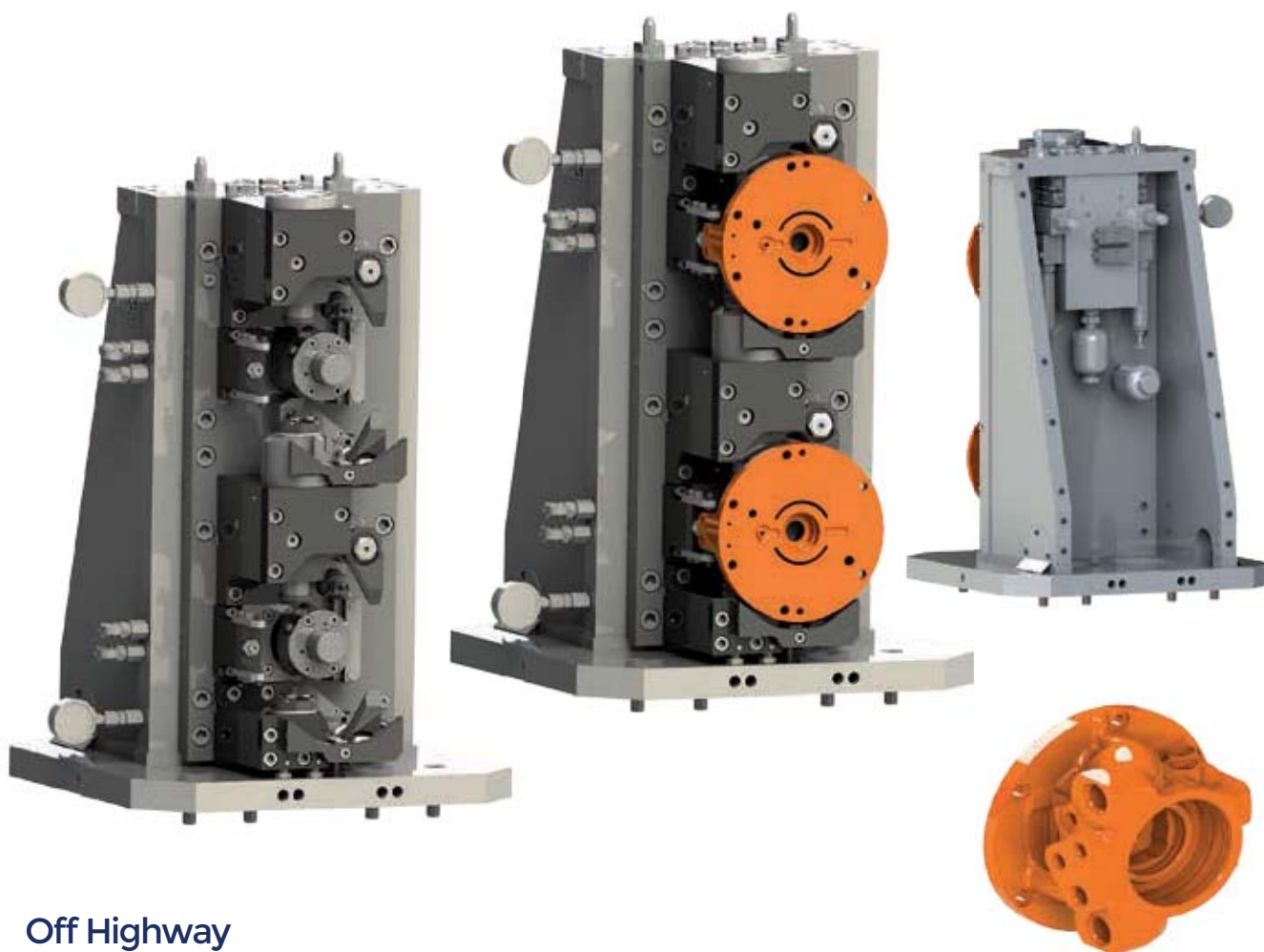
Riferimento Commessa:	56044000	Tipo di Bloccaggio:	Idraulico
Reference:	56044000	Operated by:	Hydraulic
Anno di Costruzione:	2018	Operazione e/o Fase:	Op.10 - Op.20
Year of Construction:	2018	Operation:	Op.10 - Op.20
Paese:	Italia	Tipo di Macchina:	Centro di lavoro Orizzontale
Country:	Italy	Machine Type:	Horizontal machining center
Tipo di Pezzo:	Pompa olio	Taglia Pallet:	630x630
Workpiece type:	Oil pump	Pallet size:	630x630
Tipo Materiale:	Ghisa	Dimensione Tavola:	
Material Type:	Cast Iron	Table Size:	
Tipo di Industria:	Off Highway	Tipo di Alimentazioni:	Esterno
Industry Type:	Off Highway	Feeds Type:	External
Tipo di Lavorazione:	Fresatura	Air sensing:	No
Process Type:	Milling	Air sensing:	No



Off Highway

Centro di lavoro Orizzontale/Horizontal Machining Center Pompa olio/Oil pump

Riferimento Commessa:	56045000	Tipo di Bloccaggio:	Manuale
Reference:	56045000	Operated by:	Manual
Anno di Costruzione:	2018	Operazione e/o Fase:	Op.10 - Op.20
Year of Construction:	2018	Operation:	Op.10 - Op.20
Paese:	Italia	Tipo di Macchina:	Centro di lavoro Orizzontale
Country:	Italy	Machine Type:	Horizontal machining center
Tipo di Pezzo:	Pompa olio	Taglia Pallet:	500x500
Workpiece type:	Oil pump	Pallet size:	500x500
Tipo Materiale:	Ghisa	Dimensione Tavola:	
Material Type:	Cast iron	Table Size:	
Tipo di Industria:	Off Highway	Tipo di Alimentazioni:	
Industry Type:	Off Highway	Feeds Type:	
Tipo di Lavorazione:	Fresatura	Air sensing:	No
Process Type:	Milling	Air sensing:	No



Off Highway

Centro di lavoro Orizzontale/Horizontal Machining Center Pompa olio/Oil pump

Riferimento Commessa:	56050000	Tipo di Bloccaggio:	Idraulico
Reference:	56050000	Operated by:	Hydraulic
Anno di Costruzione:	2018	Operazione e/o Fase:	Op.10
Year of Construction:	2018	Operation:	Op.10
Paese:	Italia	Tipo di Macchina:	Centro di lavoro Orizzontale
Country:	Italy	Machine Type:	Horizontal machining center
Tipo di Pezzo:	Pompa olio	Taglia Pallet:	500x500
Workpiece type:	Oil pump	Pallet size:	500x500
Tipo Materiale:	Ghisa	Dimensione Tavola:	
Material Type:	Cast Iron	Table Size:	
Tipo di Industria:	Off Highway	Tipo di Alimentazioni:	Esterno
Industry Type:	Off Highway	Feeds Type:	External
Tipo di Lavorazione:	Fresatura	Air sensing:	Si
Process Type:	Milling	Air sensing:	Yes



Compressori/Compressors

Tornio verticale/Vertical lathe Calotta/Shell

Riferimento Commessa:	56055000	Tipo di Bloccaggio:	Manuale
Reference:	56055000	Operated by:	Manuale
Anno di Costruzione:	2018	Operazione e/o Fase:	Op.10 - Op.30
Year of Construction:	2018	Operation:	Op.10 - Op.30
Paese:	Italia	Tipo di Macchina:	Tornio verticale
Country:	Italy	Machine Type:	Vertical lathe
Tipo di Pezzo:	Calotta	Taglia Pallet:	Ø630
Workpiece type:	Shell	Pallet size:	Ø630
Tipo Materiale:	Acciaio	Dimensione Tavola:	Ø1200
Material Type:	Steel	Table Size:	Ø1200
Tipo di Industria:	Compressori	Tipo di Alimentazioni:	
Industry Type:	Compressors	Feeds Type:	
Tipo di Lavorazione:	Barenatura	Air sensing:	No
Process Type:	Boring	Air sensing:	No



Idraulico/Hydraulic

Macchina transfer/Transfer machine Coperchio/Cover

Riferimento Commessa:	56056000	Tipo di Bloccaggio:	Idraulico
Reference:	56056000	Operated by:	Hydraulic
Anno di Costruzione:	2018	Operazione e/o Fase:	Op.10 - Op.20
Year of Construction:	2018	Operation:	Op.10 - Op.20
Paese:	Italia	Tipo di Macchina:	Macchina transfer
Country:	Italy	Machine Type:	Transfer machine
Tipo di Pezzo:	Coperchio	Taglia Pallet:	Ø270
Workpiece type:	Cover	Pallet size:	Ø270
Tipo Materiale:	Ghisa	Dimensione Tavola:	
Material Type:	Cast Iron	Table Size:	
Tipo di Industria:	Idraulico	Tipo di Alimentazioni:	Da Pallett
Industry Type:	Hydraulic	Feeds Type:	From Pallets
Tipo di Lavorazione:	Fresatura	Air sensing:	No
Process Type:	Milling	Air sensing:	No



Automotive

Centro di lavoro Orizzontale/Horizontal Machining Center Pompa Acqua/Water Pump

Riferimento Commessa:	56057000	Tipo di Bloccaggio:	Idraulico
Reference:	56057000	Operated by:	Hydraulic
Anno di Costruzione:	2018	Operazione e/o Fase:	Op.10 - Op.20
Year of Construction:	2018	Operation:	Op.10 - Op.20
Paese:	Italia	Tipo di Macchina:	Centro di lavoro Orizzontale
Country:	Italy	Machine Type:	Horizontal machining center
Tipo di Pezzo:	Pompa Acqua	Taglia Pallet:	400x400
Workpiece type:	Water Pump	Pallet size:	500x400
Tipo Materiale:	Alluminio	Dimensione Tavola:	
Material Type:	Aluminum	Table Size:	
Tipo di Industria:	Automotive	Tipo di Alimentazioni:	Da Pallett
Industry Type:	Automotive	Feeds Type:	From Pallets
Tipo di Lavorazione:	Fresatura	Air sensing:	No
Process Type:	Milling	Air sensing:	No



Off Highway

Macchina 5 Assi/5 Axis Machine Puleggia variabile/ Variable Pole

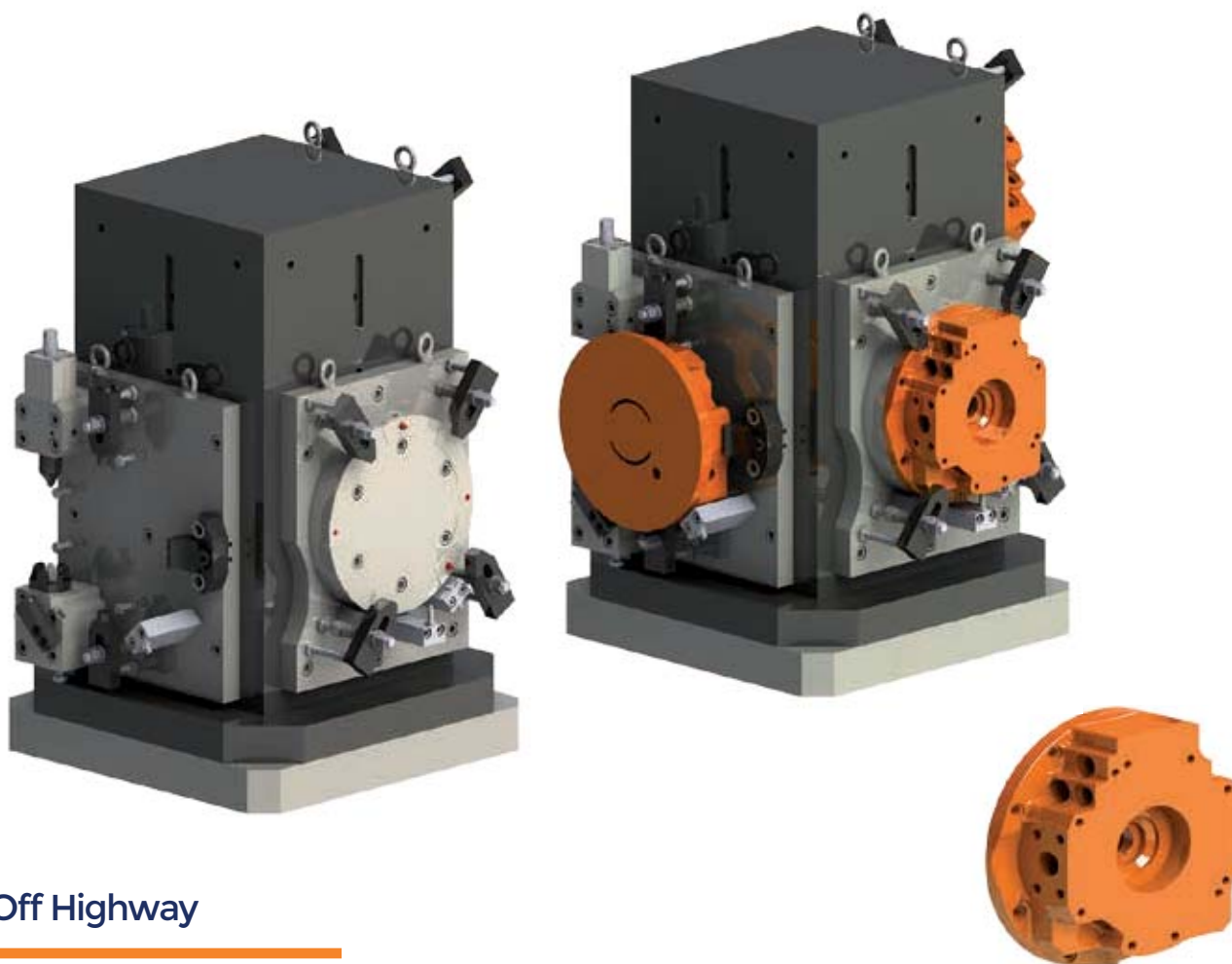
Riferimento Commessa:	56060000	Tipo di Bloccaggio:	Idraulico
Reference:	56060000	Operated by:	Hydraulic
Anno di Costruzione:	2018	Operazione e/o Fase:	Op.10 - Op.20
Year of Construction:	2018	Operation:	Op.10 - Op.20
Paese:	Spagna	Tipo di Macchina:	Macchina 5 Assi
Country:	Spain	Machine Type:	5 Axis Machine
Tipo di Pezzo:	Puleggia variabile	Taglia Pallet:	400x400
Workpiece type:	Variable Pole	Pallet size:	400x400
Tipo Materiale:	Ghisa	Dimensione Tavola:	Ø500
Material Type:	Cast Iron	Table Size:	Ø500
Tipo di Industria:	Off Highway	Tipo di Alimentazioni:	Da Pallett
Industry Type:	Off Highway	Feeds Type:	From Pallets
Tipo di Lavorazione:	Fresatura	Air sensing:	Si
Process Type:	Milling	Air sensing:	Yes



Off Highway

Macchina 5 Assi/5 Axis Machine Puleggia variabile/ Variable Pole

Riferimento Commessa:	56061000	Tipo di Bloccaggio:	Idraulico
Reference:	56061000	Operated by:	Hydraulic
Anno di Costruzione:	2018	Operazione e/o Fase:	Op.10 - Op.20
Year of Construction:	2018	Operation:	Op.10 - Op.20
Paese:	Spagna	Tipo di Macchina:	Macchina 5 Assi
Country:	Spain	Machine Type:	5 Axis Machine
Tipo di Pezzo:	Puleggia variabile	Taglia Pallet:	400x400
Workpiece type:	Variable Pole	Pallet size:	400x400
Tipo Materiale:	Ghisa	Dimensione Tavola:	Ø500
Material Type:	Cast Iron	Table Size:	Ø500
Tipo di Industria:	Off Highway	Tipo di Alimentazioni:	Da Pallett
Industry Type:	Off Highway	Feeds Type:	From Pallets
Tipo di Lavorazione:	Fresatura	Air sensing:	Si
Process Type:	Milling	Air sensing:	Yes



Off Highway

Centro di lavoro Orizzontale/Horizontal Machining Center Pompa olio/Oil pump

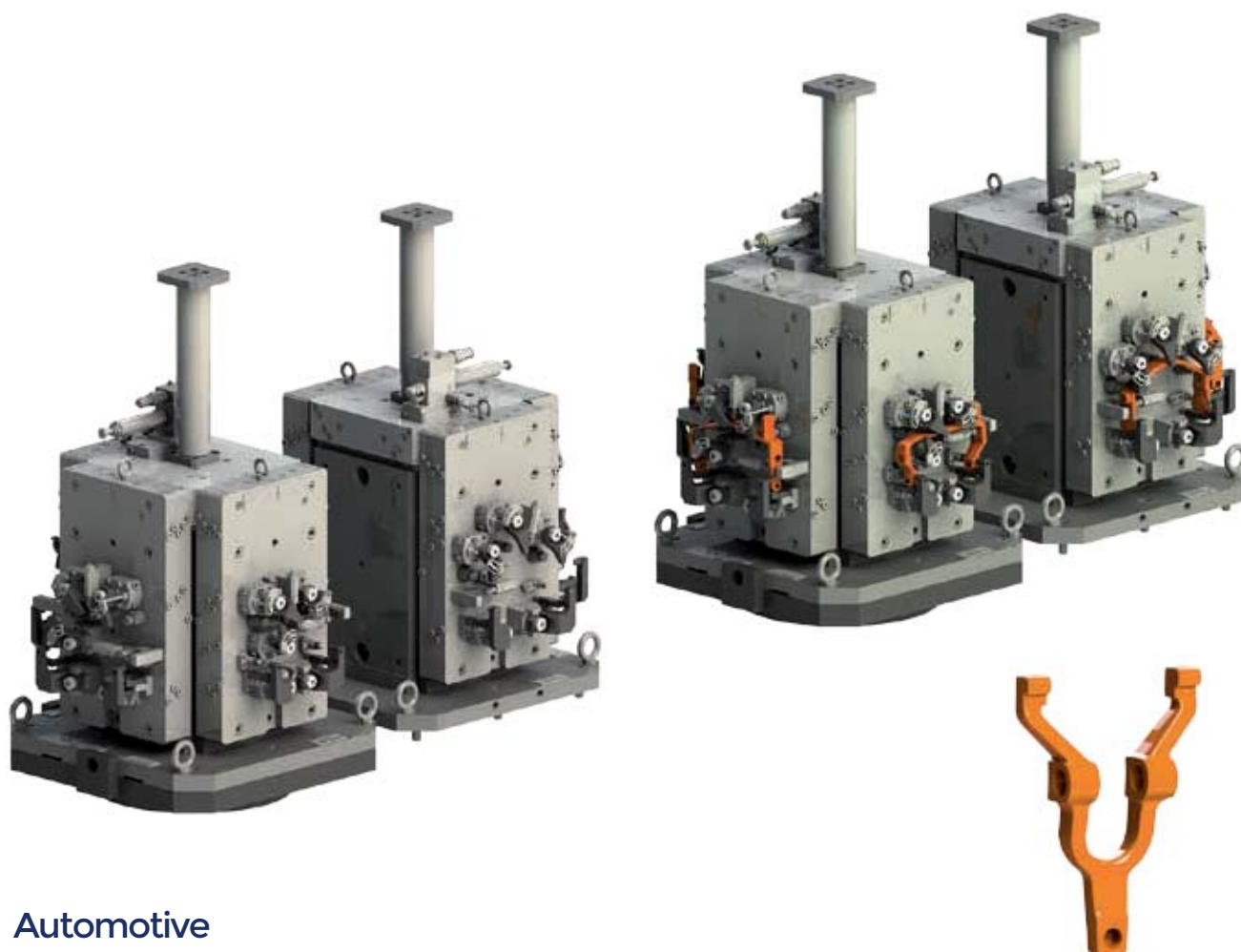
Riferimento Commessa:	56066000	Tipo di Bloccaggio:	Manuale
Reference:	56066000	Operated by:	Manuale
Anno di Costruzione:	2018	Operazione e/o Fase:	Op.10 - Op.20
Year of Construction:	2018	Operation:	Op.10 - Op.20
Paese:	Italia	Tipo di Macchina:	Centro di lavoro Orizzontale
Country:	Italy	Machine Type:	Horizontal machining center
Tipo di Pezzo:	Pompa olio	Taglia Pallet:	500x500
Workpiece type:	Oil pump	Pallet size:	500x500
Tipo Materiale:	Ghisa	Dimensione Tavola:	
Material Type:	Cast Iron	Table Size:	
Tipo di Industria:	Off Highway	Tipo di Alimentazioni:	
Industry Type:	Off Highway	Feeds Type:	
Tipo di Lavorazione:	Fresatura	Air sensing:	No
Process Type:	Milling	Air sensing:	No



Automotive

Macchina 5 Assi/5 Axis Machine Fresatura/Milling

Riferimento Commessa:	56069000	Tipo di Bloccaggio:	Idraulico
Reference:	56069000	Operated by:	Hydraulic
Anno di Costruzione:	2018	Operazione e/o Fase:	
Year of Construction:	2018	Operation:	
Paese:	Italia	Tipo di Macchina:	Macchina 5 Assi
Country:	Italy	Machine Type:	5 Axis Machine
Tipo di Pezzo:	Standard	Taglia Pallet:	Ø500
Workpiece type:	Standard	Pallet size:	Ø500
Tipo Materiale:		Dimensione Tavola:	
Material Type:		Table Size:	
Tipo di Industria:	Automotive	Tipo di Alimentazioni:	Da Pallett
Industry Type:	Automotive	Feeds Type:	From Pallets
Tipo di Lavorazione:	Fresatura	Air sensing:	Si
Process Type:	Milling	Air sensing:	Yes



Automotive

Centro di lavoro Orizzontale/Horizontal Machining Center Leva cambio/Gear shift work

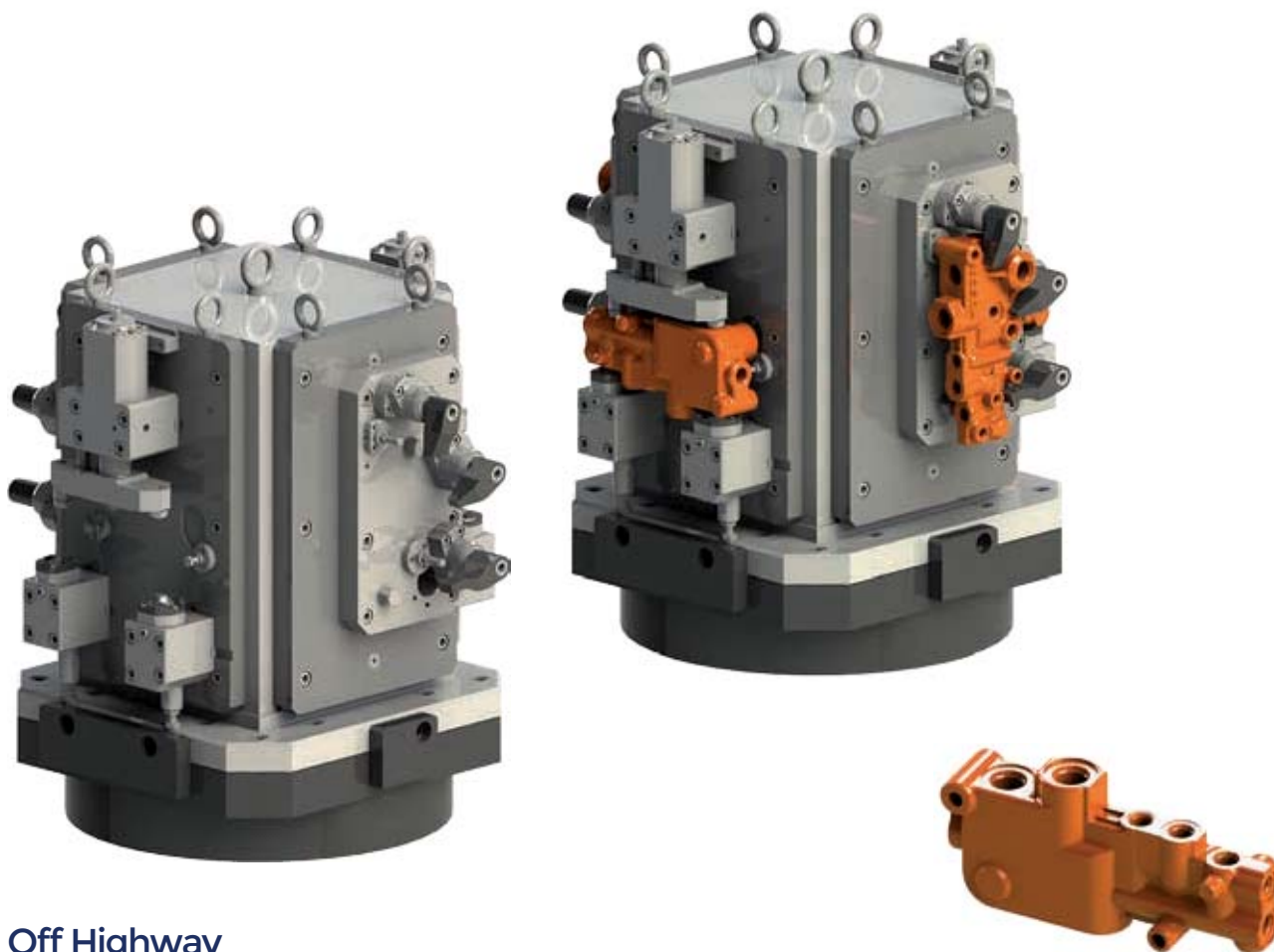
Riferimento Commessa:	56073000	Tipo di Bloccaggio:	56073000
Reference:	56073000	Operated by:	56073000
Anno di Costruzione:	2019	Operazione e/o Fase:	2019
Year of Construction:	2019	Operation:	2019
Paese:	Spagna	Tipo di Macchina:	Spagna
Country:	Spain	Machine Type:	Spain
Tipo di Pezzo:	Leva cambio	Taglia Pallet:	Leva cambio
Workpiece type:	Gear shift work	Pallet size:	Gear shift work
Tipo Materiale:	Ghisa	Dimensione Tavola:	Ghisa
Material Type:	Cast Iron	Table Size:	Cast Iron
Tipo di Industria:	Automotive	Tipo di Alimentazioni:	Automotive
Industry Type:	Automotive	Feeds Type:	Automotive
Tipo di Lavorazione:	Fresatura	Air sensing:	Fresatura
Process Type:	Milling	Air sensing:	Milling



Off Highway

Centro di lavoro Orizzontale/Horizontal Machining Center Valvola idraulica/Hydraulik valve

Riferimento Commessa:	56074000	Tipo di Bloccaggio:	Manuale
Reference:	56074000	Operated by:	Manuale
Anno di Costruzione:	2018	Operazione e/o Fase:	Op.10 - Op.20
Year of Construction:	2018	Operation:	Op.10 - Op.20
Paese:	Italia	Tipo di Macchina:	Centro di lavoro Orizzontale
Country:	Italy	Machine Type:	Horizontal machining center
Tipo di Pezzo:	Valvola idraulica	Taglia Pallet:	500x500
Workpiece type:	Hydraulik valve	Pallet size:	500x500
Tipo Materiale:	Ghisa	Dimensione Tavola:	
Material Type:	Cast Iron	Table Size:	
Tipo di Industria:	Off Highway	Tipo di Alimentazioni:	
Industry Type:	Off Highway	Feeds Type:	
Tipo di Lavorazione:	Fresatura	Air sensing:	No
Process Type:	Milling	Air sensing:	No



Off Highway

Centro di lavoro Orizzontale/Horizontal Machining Center Pompa olio/Oil pump

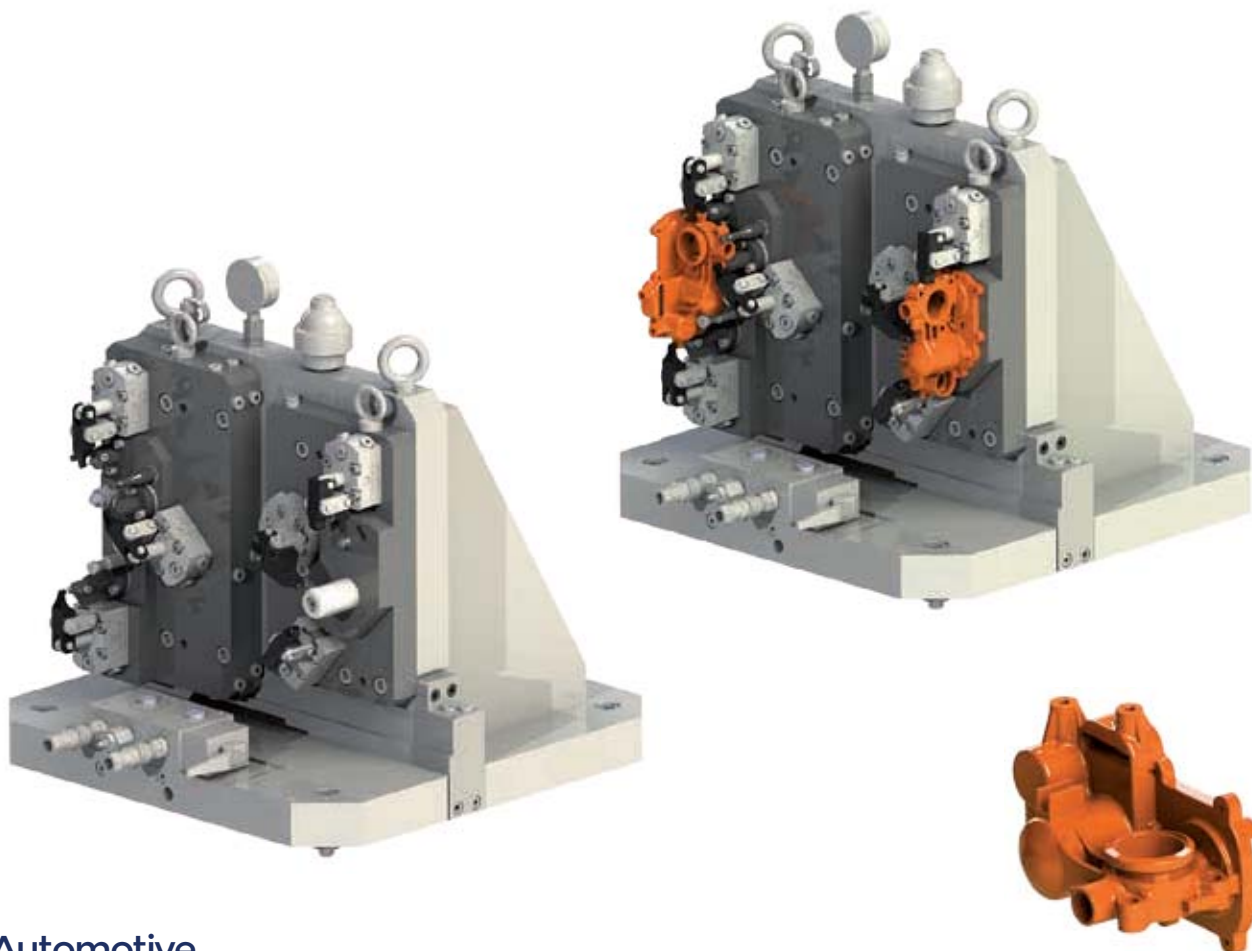
Riferimento Commessa:	56077000	Tipo di Bloccaggio:	Manuale
Reference:	56077000	Operated by:	Manual
Anno di Costruzione:	2019	Operazione e/o Fase:	Op.10 - Op.20
Year of Construction:	2019	Operation:	Op.10 - Op.20
Paese:	Italia	Tipo di Macchina:	Centro di lavoro Orizzontale
Country:	Italy	Machine Type:	Horizontal machining center
Tipo di Pezzo:	Pompa olio	Taglia Pallet:	500x500
Workpiece type:	Oil pump	Pallet size:	500x500
Tipo Materiale:	Ghisa	Dimensione Tavola:	
Material Type:	Cast iron	Table Size:	
Tipo di Industria:	Off Highway	Tipo di Alimentazioni:	
Industry Type:	Off Highway	Feeds Type:	
Tipo di Lavorazione:	Fresatura	Air sensing:	No
Process Type:	Milling	Air sensing:	No



Automotive

Centro di lavoro Orizzontale/Horizontal Machining Center Valvola/Valve

Riferimento Commessa:	56086000	Tipo di Bloccaggio:	Idraulico
Reference:	56086000	Operated by:	Hydraulic
Anno di Costruzione:	2019	Operazione e/o Fase:	Op.10 - Op.20
Year of Construction:	2019	Operation:	Op.10 - Op.20
Paese:	Italia	Tipo di Macchina:	Centro di lavoro Orizzontale
Country:	Italy	Machine Type:	Horizontal machining center
Tipo di Pezzo:	Valvola	Taglia Pallet:	500x500
Workpiece type:	Valve	Pallet size:	500x500
Tipo Materiale:	Alluminio	Dimensione Tavola:	
Material Type:	Aluminum	Table Size:	
Tipo di Industria:	Automotive	Tipo di Alimentazioni:	Esterno
Industry Type:	Automotive	Feeds Type:	Esterno
Tipo di Lavorazione:	Fresatura	Air sensing:	No
Process Type:	Milling	Air sensing:	No



Automotive

Centro di lavoro Orizzontale/Horizontal Machining Center Valvola/Valvehousing

Riferimento Commessa:	56088000	Tipo di Bloccaggio:	Idraulico
Reference:	56088000	Operated by:	Hydraulic
Anno di Costruzione:	2019	Operazione e/o Fase:	Op.10 - Op.20
Year of Construction:	2019	Operation:	Op.10 - Op.20
Paese:	Italia	Tipo di Macchina:	Centro di lavoro Orizzontale
Country:	Italy	Machine Type:	Horizontal machining center
Tipo di Pezzo:	Valvola	Taglia Pallet:	500x500
Workpiece type:	Valvehousing	Pallet size:	500x500
Tipo Materiale:	Alluminio	Dimensione Tavola:	
Material Type:	Aluminum	Table Size:	
Tipo di Industria:	Automotive	Tipo di Alimentazioni:	Esterno
Industry Type:	Automotive	Feeds Type:	External
Tipo di Lavorazione:	Fresatura	Air sensing:	No
Process Type:	Milling	Air sensing:	No



Industria/Industry

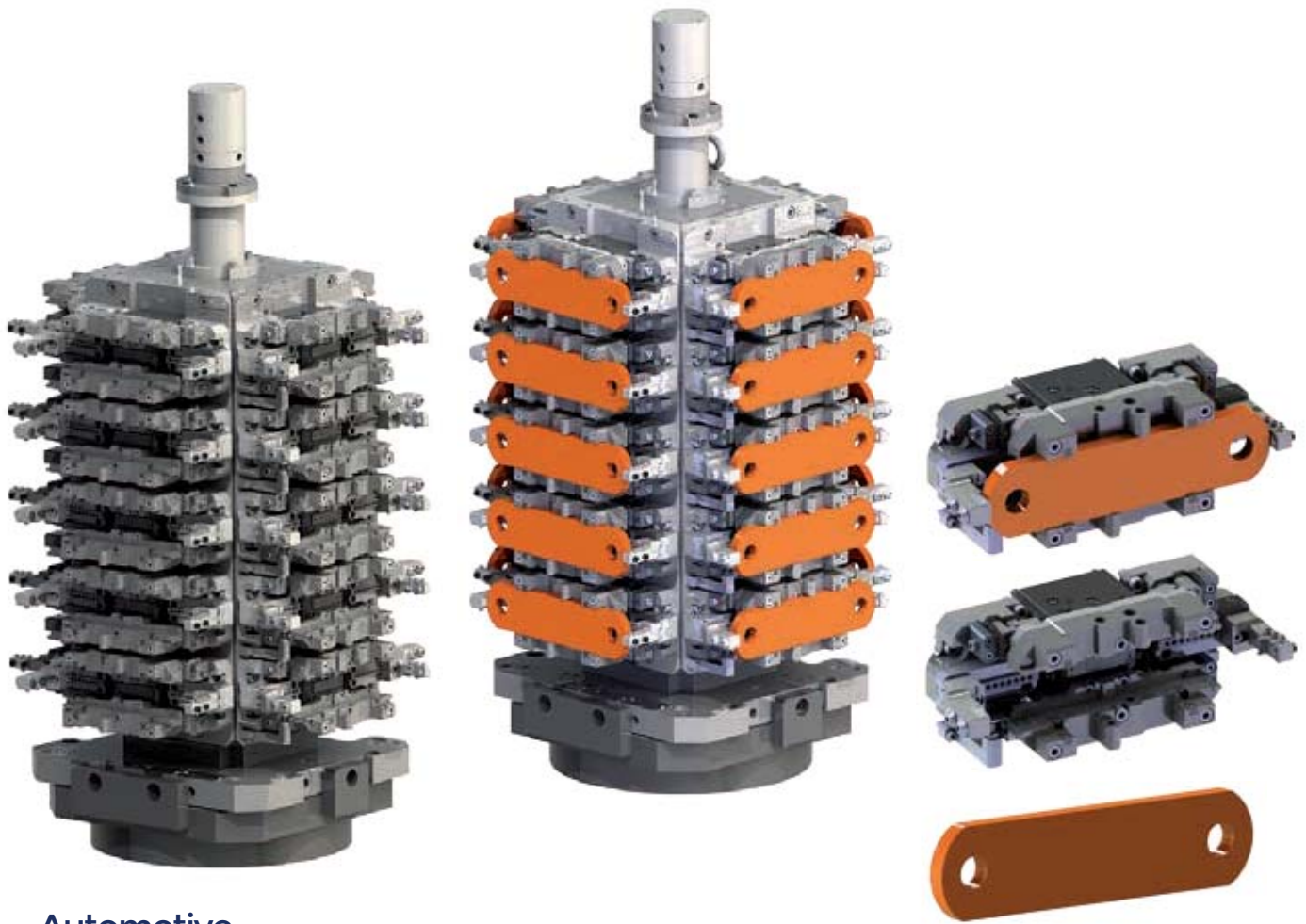
Centro di lavoro Orizzontale/Horizontal Machining Center

Riferimento Commessa:	56095000	Tipo di Bloccaggio:	Idraulico
Reference:	56095000	Operated by:	Hydraulic
Anno di Costruzione:	2019	Operazione e/o Fase:	Op.10 - Op.20
Year of Construction:	2019	Operation:	Op.10 - Op.20
Paese:	Italia	Tipo di Macchina:	Centro di lavoro Orizzontale
Country:	Italy	Machine Type:	Horizontal machining center
Tipo di Pezzo:		Taglia Pallet:	500x500
Workpiece type:		Pallet size:	500x500
Tipo Materiale:	Acciaio	Dimensione Tavola:	
Material Type:	Steel	Table Size:	
Tipo di Industria:	Industria	Tipo di Alimentazioni:	Rotary Joint
Industry Type:	Industry	Feeds Type:	Rotary Joint
Tipo di Lavorazione:	Fresatura	Air sensing:	No
Process Type:	Milling	Air sensing:	No



Tornio verticale/Vertical turning cen. Piastra APS/Plate APS

Riferimento Commessa:	56097000	Tipo di Bloccaggio:	Idraulico
Reference:	56097000	Operated by:	Hydraulic
Anno di Costruzione:	2019	Operazione e/o Fase:	Op.10 - Op.20
Year of Construction:	2019	Operation:	Op.10 - Op.20
Paese:	Italia	Tipo di Macchina:	Tornio verticale
Country:	Italy	Machine Type:	Vertical turning cen.
Tipo di Pezzo:	Piastra APS	Taglia Pallet:	Ø480
Workpiece type:	Plate APS	Pallet size:	Ø480
Tipo Materiale:	Acciaio	Dimensione Tavola:	
Material Type:	Steel	Table Size:	
Tipo di Industria:		Tipo di Alimentazioni:	Da Pallett
Industry Type:		Feeds Type:	From Pallets
Tipo di Lavorazione:	Tornitura	Air sensing:	Si
Process Type:	Turning	Air sensing:	Yes



Automotive

Centro di lavoro Orizzontale/Horizontal Machining Center Piastra/Plate

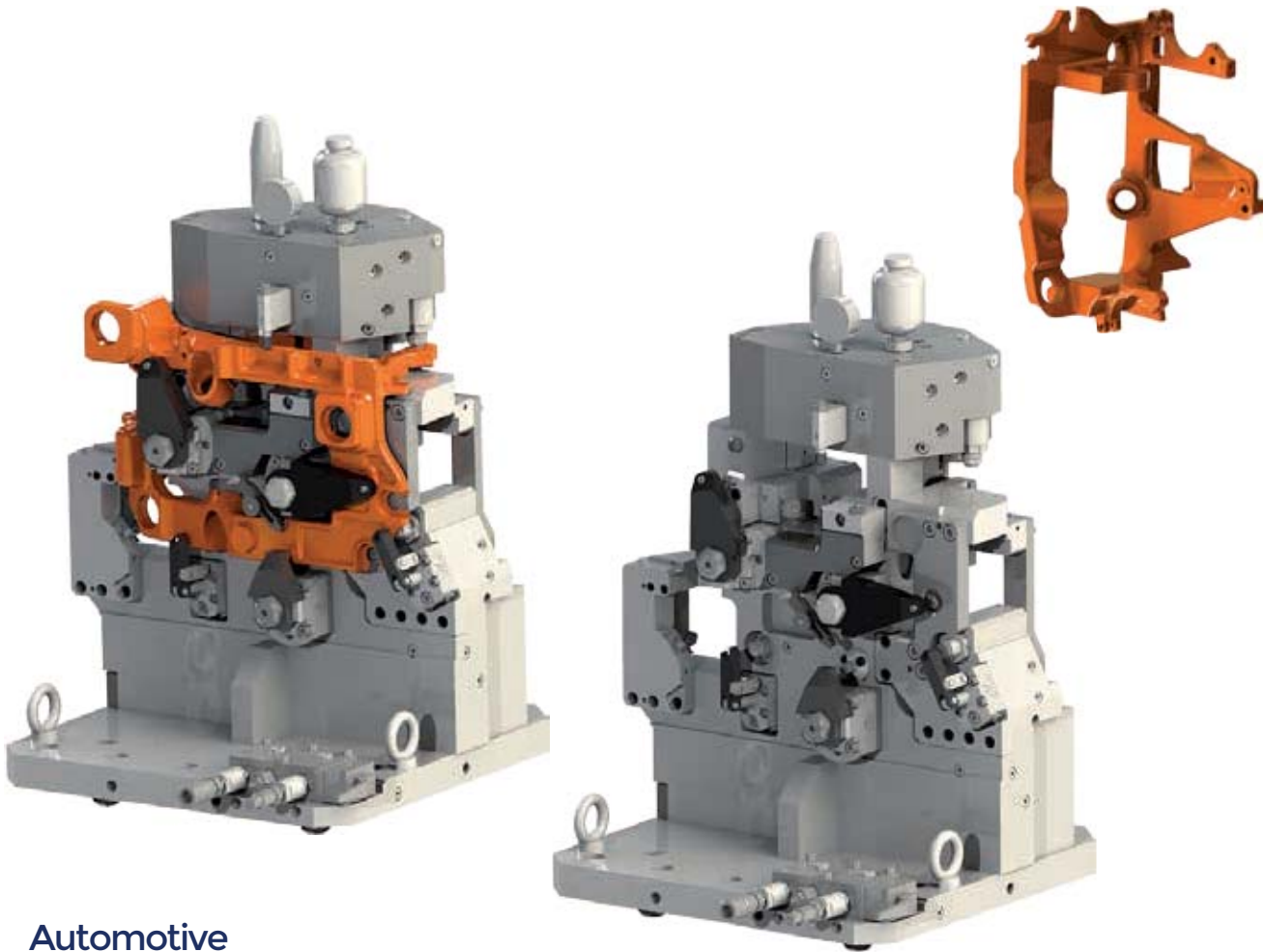
Riferimento Commessa:	56098000	Tipo di Bloccaggio:	Idraulico
Reference:	56098000	Operated by:	Hydraulic
Anno di Costruzione:	2020	Operazione e/o Fase:	Op.10
Year of Construction:	2020	Operation:	Op.10
Paese:	Italia	Tipo di Macchina:	Centro di lavoro Orizzontale
Country:	Italy	Machine Type:	Horizontal machining center
Tipo di Pezzo:	Piastra	Taglia Pallet:	400x400
Workpiece type:	Plate	Pallet size:	400x400
Tipo Materiale:	Acciaio	Dimensione Tavola:	
Material Type:	Steel	Table Size:	
Tipo di Industria:	Automotive	Tipo di Alimentazioni:	Rotary Joint
Industry Type:	Automotive	Feeds Type:	Rotary Joint
Tipo di Lavorazione:	Fresatura	Air sensing:	Si
Process Type:	Milling	Air sensing:	Yes



Automotive

Centro di lavoro Orizzontale/Horizontal Machining Center Valvola/Valve

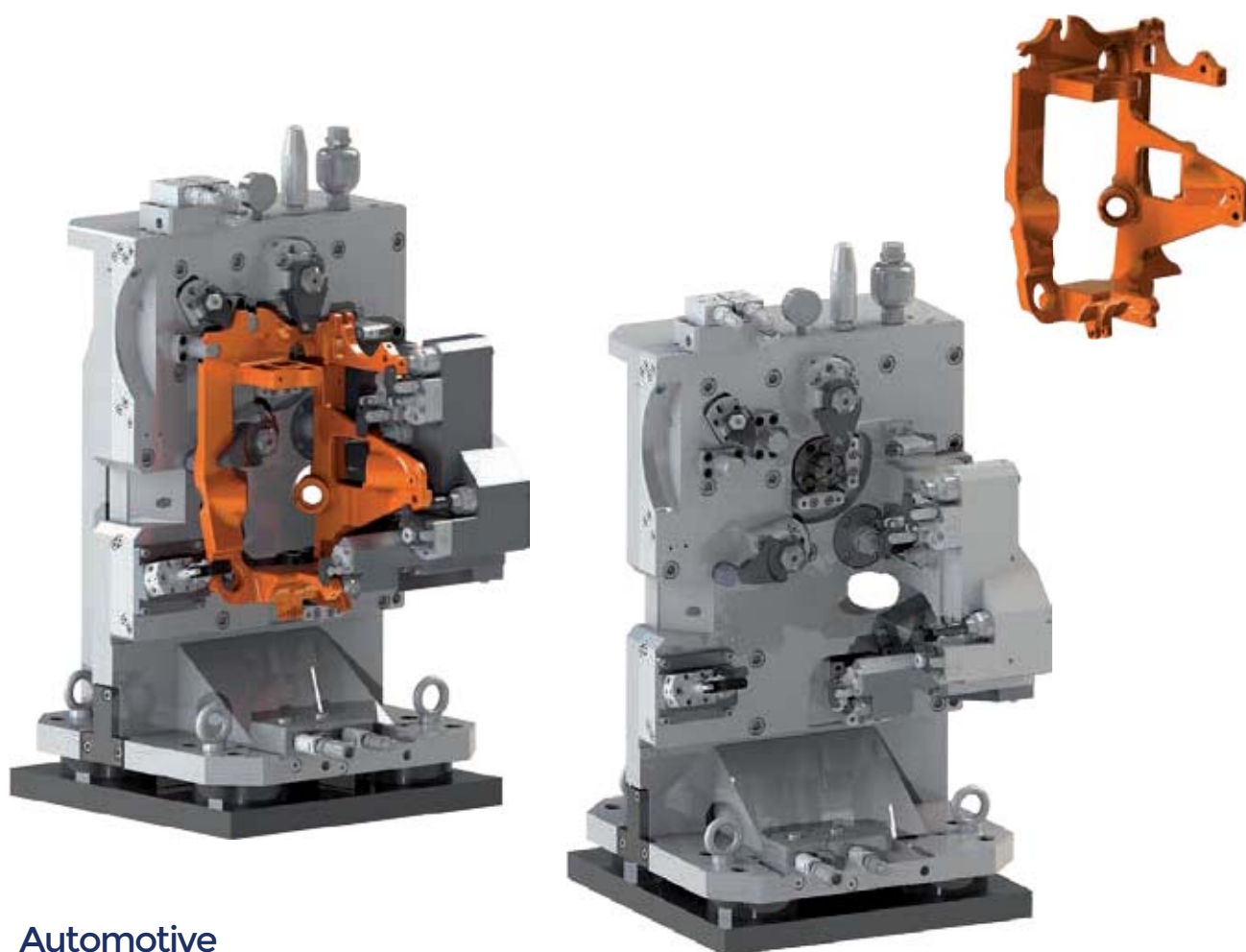
Riferimento Commessa:	56105000	Tipo di Bloccaggio:	Idraulico
Reference:	56105000	Operated by:	Hydraulic
Anno di Costruzione:	2020	Operazione e/o Fase:	Op.10 - Op.20
Year of Construction:	2020	Operation:	Op.10 - Op.20
Paese:	Italia	Tipo di Macchina:	Centro di lavoro Orizzontale
Country:	Italy	Machine Type:	Horizontal machining center
Tipo di Pezzo:	Valvola	Taglia Pallet:	400x400
Workpiece type:	Valve	Pallet size:	400x400
Tipo Materiale:	Alluminio	Dimensione Tavola:	///
Material Type:	Aluminum	Table Size:	///
Tipo di Industria:	Automotive	Tipo di Alimentazioni:	Esterno
Industry Type:	Automotive	Feeds Type:	External
Tipo di Lavorazione:	Fresatura	Air sensing:	No
Process Type:	Milling	Air sensing:	No



Automotive

Centro di lavoro Orizzontale/Horizontal Machining Center Supporto/Support

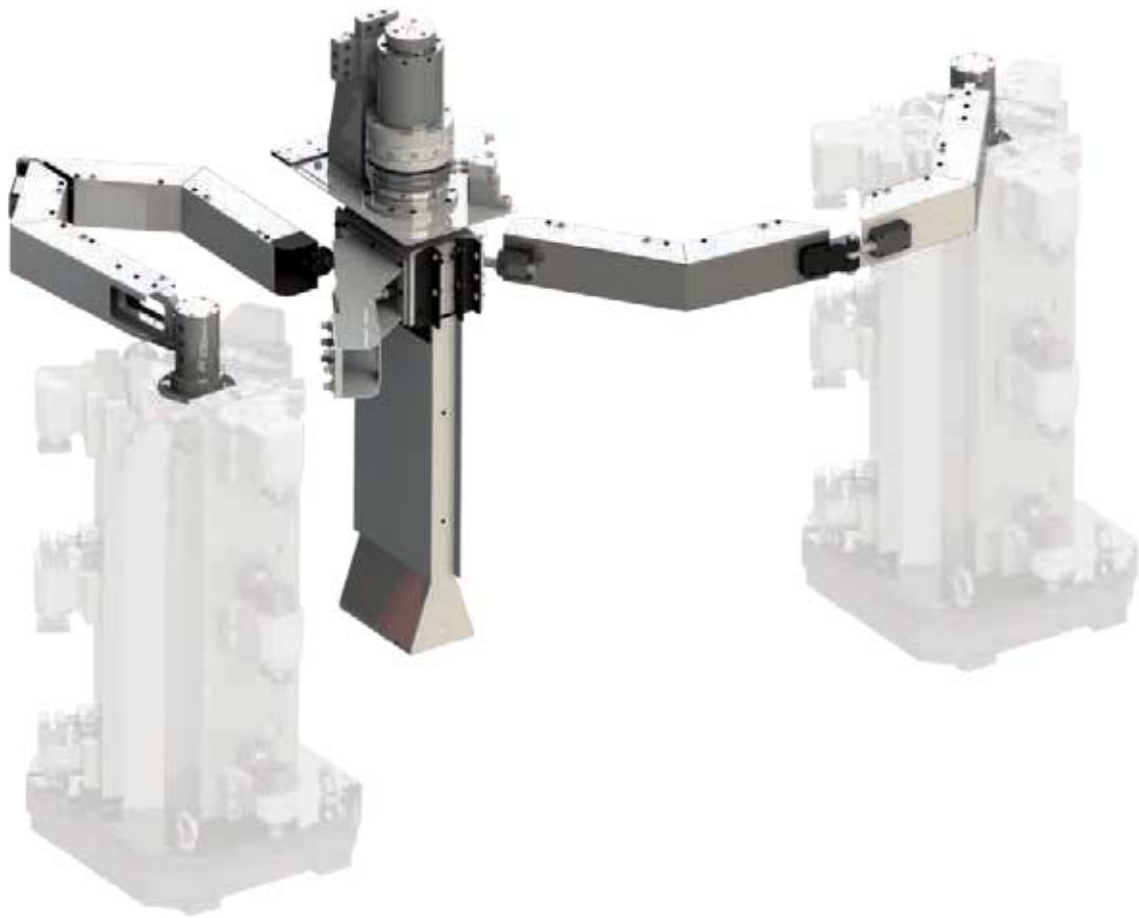
Riferimento Commessa:	56114000	Tipo di Bloccaggio:	Idraulico
Reference:	56114000	Operated by:	Hydraulic
Anno di Costruzione:	2020	Operazione e/o Fase:	Op.10
Year of Construction:	2020	Operation:	Op.10
Paese:	Italia	Tipo di Macchina:	Centro di lavoro Orizzontale
Country:	Italy	Machine Type:	Horizontal machining center
Tipo di Pezzo:	Supporto	Taglia Pallet:	500x500
Workpiece type:	Support	Pallet size:	500x500
Tipo Materiale:	Ghisa	Dimensione Tavola:	
Material Type:	Cast Iron	Table Size:	
Tipo di Industria:	Automotive	Tipo di Alimentazioni:	Esterno
Industry Type:	Automotive	Feeds Type:	External
Tipo di Lavorazione:	Fresatura	Air sensing:	Si
Process Type:	Milling	Air sensing:	Yes



Automotive

Centro di lavoro Orizzontale/Horizontal Machining Center Supporto/Support

Riferimento Commessa:	56114000	Tipo di Bloccaggio:	Idraulico
Reference:	56114000	Operated by:	Hydraulic
Anno di Costruzione:	2020	Operazione e/o Fase:	Op.20
Year of Construction:	2020	Operation:	Op.20
Paese:	Italia	Tipo di Macchina:	Centro di lavoro Orizzontale
Country:	Italy	Machine Type:	Horizontal machining center
Tipo di Pezzo:	Supporto	Taglia Pallet:	500x500
Workpiece type:	Support	Pallet size:	500x500
Tipo Materiale:	Ghisa	Dimensione Tavola:	
Material Type:	Cast Iron	Table Size:	
Tipo di Industria:	Automotive	Tipo di Alimentazioni:	Esterno
Industry Type:	Automotive	Feeds Type:	External
Tipo di Lavorazione:	Fresatura	Air sensing:	Si
Process Type:	Milling	Air sensing:	Yes



Centri di Lavoro/Work Centers

Centro di lavoro Orizzontale/Horizontal Machining Center Impianto idraulico/Plant idraulic rotary joint

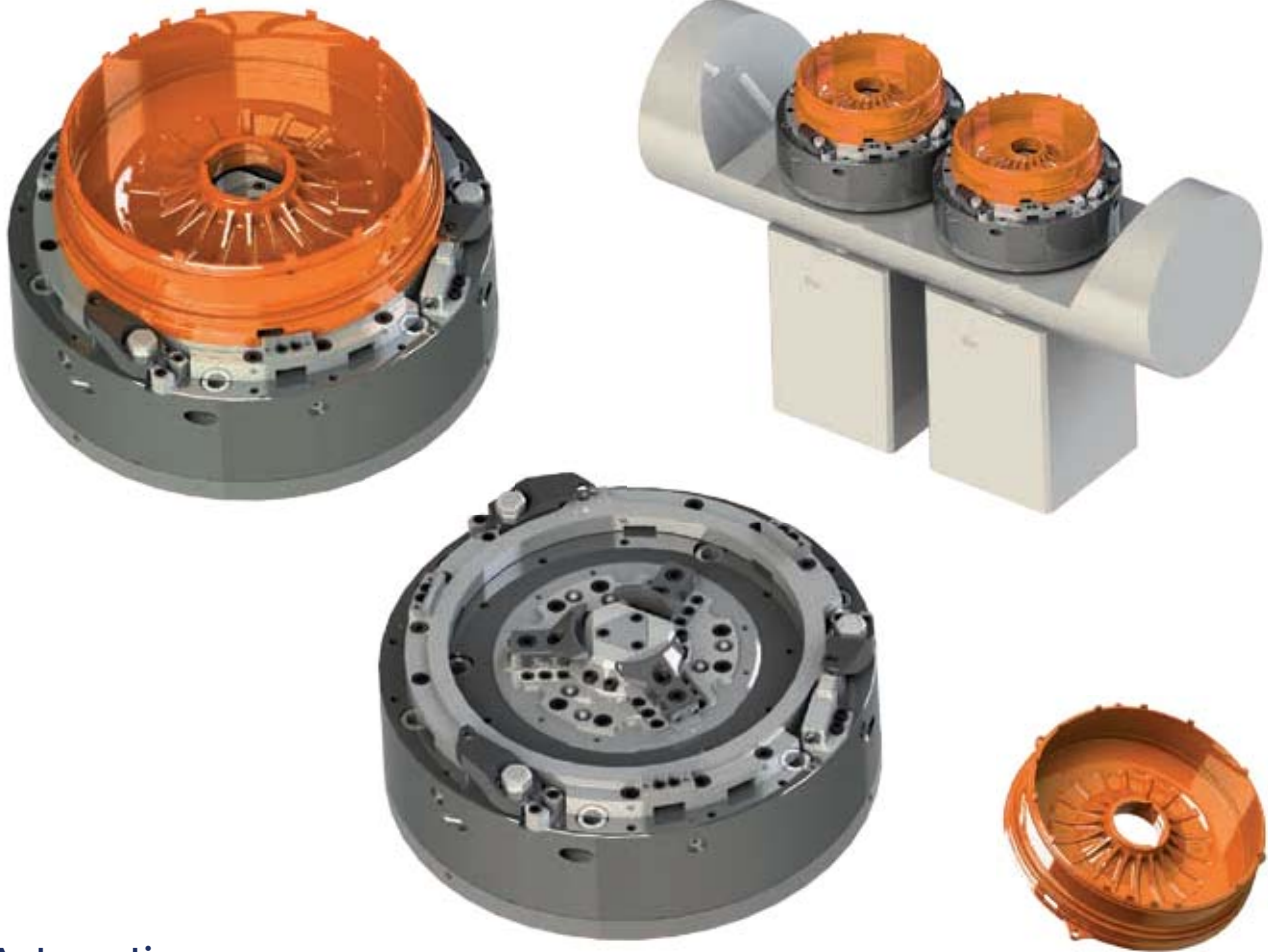
Riferimento Commessa:	56115000	Tipo di Bloccaggio:	56115000
Reference:	56115000	Operated by:	56115000
Anno di Costruzione:	2020	Operazione e/o Fase:	2020
Year of Construction:	2020	Operation:	2020
Paese:	Italia	Tipo di Macchina:	Italia
Country:	Italy	Machine Type:	Italy
Tipo di Pezzo:		Taglia Pallet:	
Workpiece type:		Pallet size:	
Tipo Materiale:		Dimensione Tavola:	
Material Type:		Table Size:	
Tipo di Industria:	macc utensili	Tipo di Alimentazioni:	macc utensili
Industry Type:		Feeds Type:	
Tipo di Lavorazione:	fresatura	Air sensing:	fresatura
Process Type:		Air sensing:	



Automotive

Centro di lavoro Orizzontale/Horizontal Machining Center Matrice/Matrix

Riferimento Commessa:	56119000	Tipo di Bloccaggio:	Idraulico
Reference:	56119000	Operated by:	Hydraulic
Anno di Costruzione:	2020	Operazione e/o Fase:	Op.10
Year of Construction:	2020	Operation:	Op.10
Paese:	Italia	Tipo di Macchina:	Centro di lavoro Orizzontale
Country:	Italy	Machine Type:	Horizontal machining center
Tipo di Pezzo:	Matrice	Taglia Pallet:	500x500
Workpiece type:	Matrix	Pallet size:	500x500
Tipo Materiale:	Acciaio	Dimensione Tavola:	///
Material Type:	Steel	Table Size:	///
Tipo di Industria:	Macc. Utensili	Tipo di Alimentazioni:	Rotary Joints
Industry Type:	Machine tools	Feeds Type:	Rotary Joints
Tipo di Lavorazione:	Fresatura	Air sensing:	No
Process Type:	Milling	Air sensing:	No



Automotive

Macchina 5 Assi/5 Axis Machine Rotore/Rotor

Riferimento Commessa:	56120000	Tipo di Bloccaggio:	Idraulico
Reference:	56120000	Operated by:	Hydraulic
Anno di Costruzione:	2020	Operazione e/o Fase:	Op.20
Year of Construction:	2020	Operation:	Op.20
Paese:	Cina	Tipo di Macchina:	Macchina 5 Assi
Country:	Cina	Machine Type:	5 Axis Machine
Tipo di Pezzo:	Rotore	Taglia Pallet:	400x400
Workpiece type:	Rotor	Pallet size:	400x400
Tipo Materiale:	Alluminio	Dimensione Tavola:	
Material Type:	Aluminum	Table Size:	
Tipo di Industria:	Automotive	Tipo di Alimentazioni:	
Industry Type:	Automotive	Feeds Type:	
Tipo di Lavorazione:	Tornitura	Air sensing:	No
Process Type:	Turning	Air sensing:	No



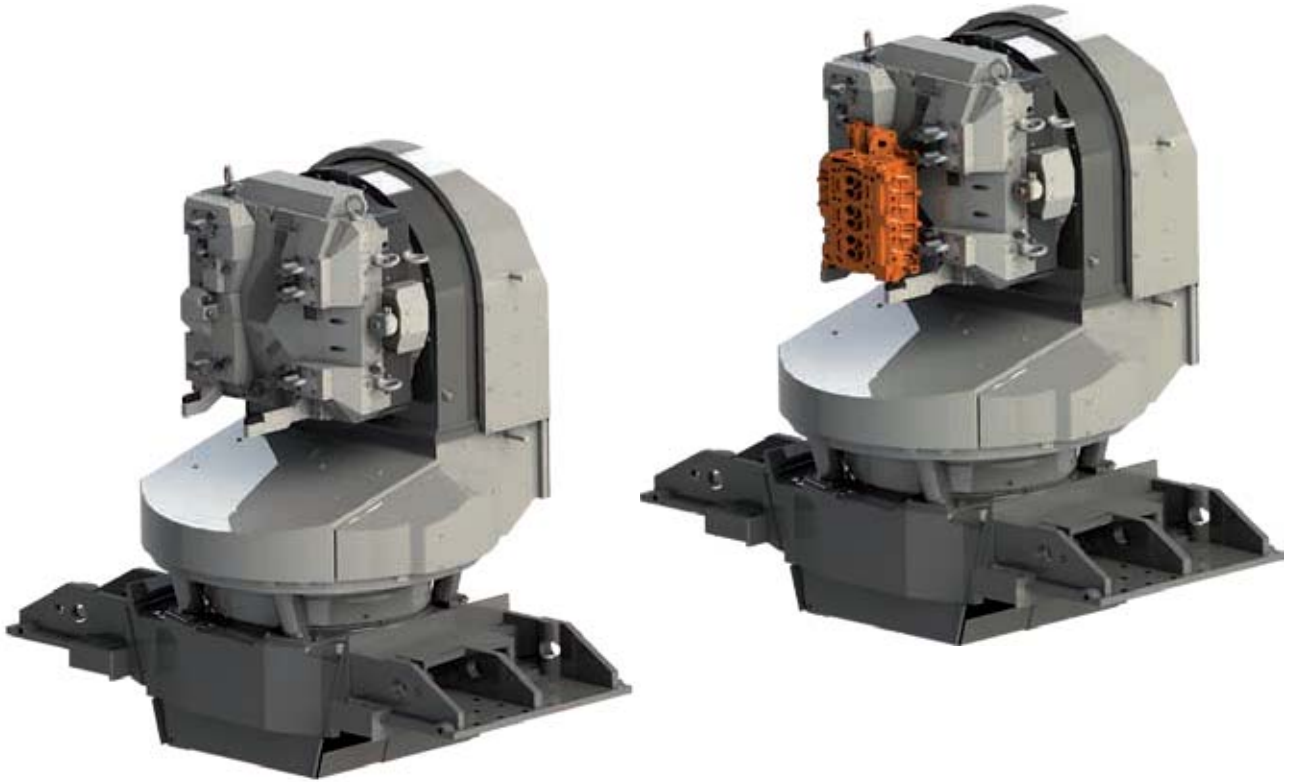
Automotive

Stazione di lavoro/ Workstation

Girante/Impeller



Riferimento Commessa:	56122000	Tipo di Bloccaggio:	Idrraulico
Reference:	56122000	Operated by:	Hydraulic
Anno di Costruzione:	2020	Operazione e/o Fase:	Op.10
Year of Construction:	2020	Operation:	Op.10
Paese:	Cina	Tipo di Macchina:	Macchina transfer
Country:	China	Machine Type:	Transfer machine
Tipo di Pezzo:	Girante	Taglia Pallet:	Ø135
Workpiece type:	Impeller	Pallet size:	Ø135
Tipo Materiale:	Acciaio	Dimensione Tavola:	
Material Type:	Steel	Table Size:	
Tipo di Industria:	Automotive	Tipo di Alimentazioni:	Da Pallett
Industry Type:	Automotive	Feeds Type:	From Pallets
Tipo di Lavorazione:	Tornitura	Air sensing:	Si
Process Type:	Turning	Air sensing:	Yes



Automotive

Centro di lavoro Orizzontale/Horizontal Machining Center Testa cilindri/ Cylinder head

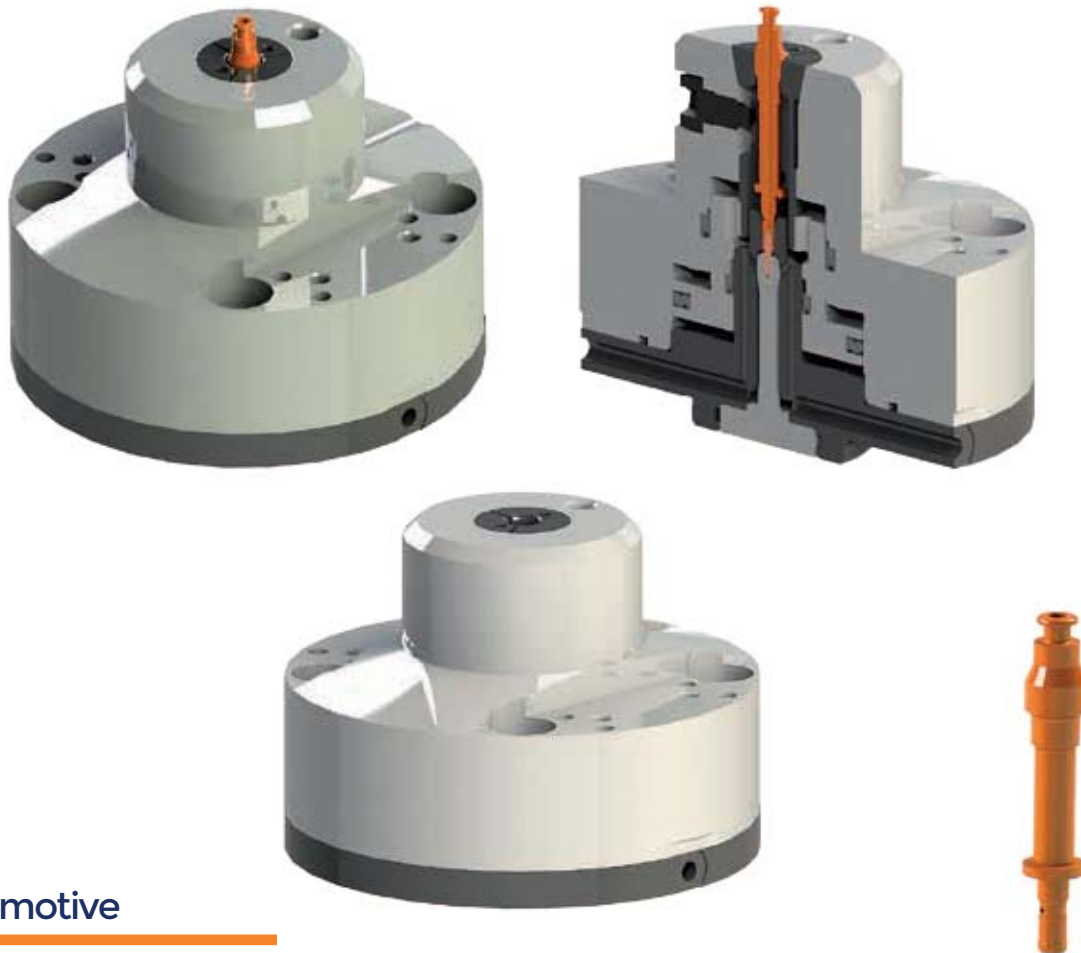
Riferimento Commessa:	56072000	Tipo di Bloccaggio:	Idraulico
Reference:	56072000	Operated by:	Hydraulic
Anno di Costruzione:	2018	Operazione e/o Fase:	Op.10 - Op.20
Year of Construction:	2018	Operation:	Op.10 - Op.20
Paese:	Italia	Tipo di Macchina:	Centro di lavoro Orizzontale
Country:	Italy	Machine Type:	Horizontal machining center
Tipo di Pezzo:	Testa cilindri	Taglia Pallet:	500x500
Workpiece type:	Cylinder head	Pallet size:	500x500
Tipo Materiale:	Alluminio	Dimensione Tavola:	Ø550 tav. girevole
Material Type:	Aluminum	Table Size:	Turning table
Tipo di Industria:	Automotive	Tipo di Alimentazioni:	Da Pallett
Industry Type:	Automotive	Feeds Type:	From Pallets
Tipo di Lavorazione:	Fresatura	Air sensing:	Si
Process Type:	Milling	Air sensing:	Yes



Automotive

Tornio Verticale/ Vertical Lathe Volano/ Flywheel

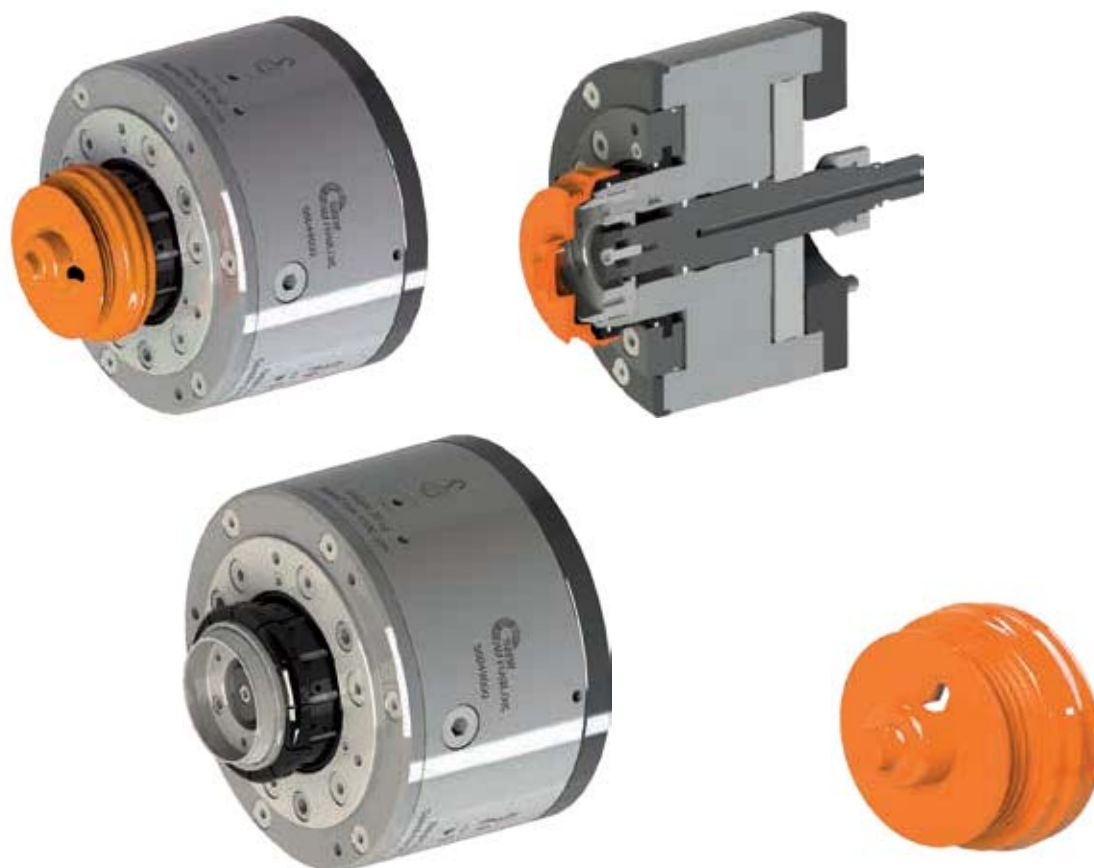
Riferimento Commessa:	56038000	Tipo di Bloccaggio:	Idraulico
Reference:	56038000	Operated by:	Hydraulic
Anno di Costruzione:	2018	Operazione e/o Fase:	Op.20
Year of Construction:	2018	Operation:	Op.20
Paese:	Italia	Tipo di Macchina:	Tornio Verticale
Country:	Italy	Machine Type:	Vertical Lathe
Tipo di Pezzo:	Volano	Taglia Pallet:	Ø490
Workpiece type:	Flywheel	Pallet size:	Ø490
Tipo Materiale:	Ghisa	Dimensione Tavola:	
Material Type:	Cast Iron	Table Size:	
Tipo di Industria:	Automotive	Tipo di Alimentazioni:	
Industry Type:	Automotive	Feeds Type:	
Tipo di Lavorazione:	Tornitura	Air sensing:	Si
Process Type:	Turning	Air sensing:	Yes



Automotive

Elettroerosione/EDM Albero/Shaft

Riferimento Commessa:	56041000	Tipo di Bloccaggio:	Idraulico
Reference:	56041000	Operated by:	Hydraulic
Anno di Costruzione:	2017	Operazione e/o Fase:	Op.20
Year of Construction:	2017	Operation:	Op.20
Paese:	Italia	Tipo di Macchina:	Elettroerosione
Country:	Italy	Machine Type:	EDM
Tipo di Pezzo:	Albero	Taglia Pallet:	Ø99
Workpiece type:	Shaft	Pallet size:	Ø99
Tipo Materiale:	Acciaio	Dimensione Tavola:	
Material Type:	Aluminum	Table Size:	
Tipo di Industria:	Automotive	Tipo di Alimentazioni:	Da Pallett
Industry Type:	Automotive	Feeds Type:	From Pallets
Tipo di Lavorazione:	Foratura	Air sensing:	No
Process Type:	Drilling	Air sensing:	No



Automotive

Tornio/Lathe Puleggia/Pulley

Riferimento Commessa:	56049000	Tipo di Bloccaggio:	Idraulico
Reference:	56049000	Operated by:	Hydraulic
Anno di Costruzione:	2018	Operazione e/o Fase:	Op.10
Year of Construction:	2018	Operation:	Op.10
Paese:	Italia	Tipo di Macchina:	Tornio
Country:	Italy	Machine Type:	Lathe
Tipo di Pezzo:	Puleggia	Taglia Pallet:	Ø215
Workpiece type:	Pulley	Pallet size:	Ø215
Tipo Materiale:	Alluminio	Dimensione Tavola:	
Material Type:	Aluminum	Table Size:	
Tipo di Industria:	Automotive	Tipo di Alimentazioni:	
Industry Type:	Automotive	Feeds Type:	
Tipo di Lavorazione:	Tornitura	Air sensing:	Si
Process Type:	Turning	Air sensing:	Yes



Aerospaziale/Aerospace

Tornio verticale/Vertical lathe Anello/Ring

Riferimento Commessa:	56054000	Tipo di Bloccaggio:	Manuale
Reference:	56054000	Operated by:	Manuale
Anno di Costruzione:	2018	Operazione e/o Fase:	Op.10 - Op.30
Year of Construction:	2018	Operation:	Op.10 - Op.30
Paese:	Italia	Tipo di Macchina:	Tornio verticale
Country:	Italy	Machine Type:	Vertical lathe
Tipo di Pezzo:	Anello	Taglia Pallet:	Ø630
Workpiece type:	Ring	Pallet size:	Ø630
Tipo Materiale:	Acciaio	Dimensione Tavola:	Ø1200
Material Type:	Aluminum	Table Size:	Ø1200
Tipo di Industria:	Aerospaziale	Tipo di Alimentazioni:	
Industry Type:	Aerospace	Feeds Type:	
Tipo di Lavorazione:	Tornitura	Air sensing:	No
Process Type:	Turning	Air sensing:	No



Automotive

Tornio/Lathe Pignone/Pinion

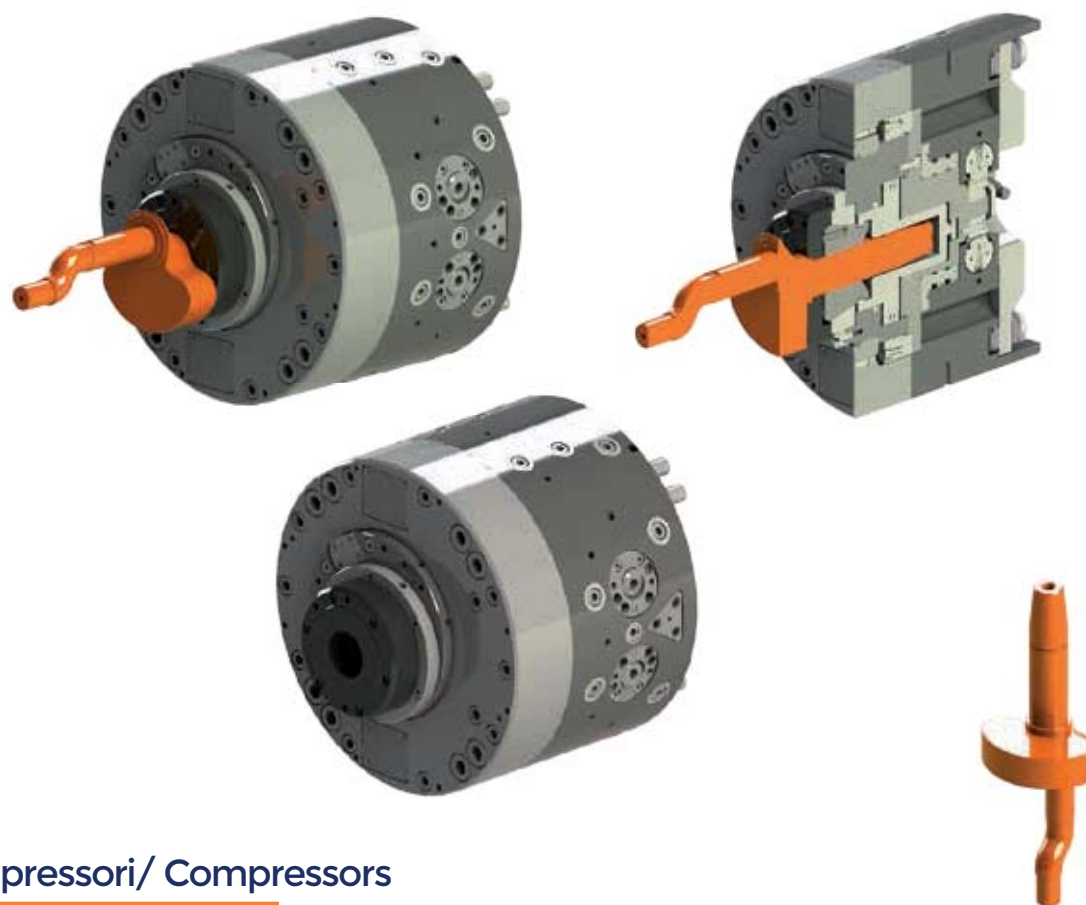
Riferimento Commessa:	56065000	Tipo di Bloccaggio:	Idraulico
Reference:	56065000	Operated by:	Hydraulic
Anno di Costruzione:	2018	Operazione e/o Fase:	Op.10
Year of Construction:	2018	Operation:	Op.10
Paese:	Italia	Tipo di Macchina:	Tornio
Country:	Italy	Machine Type:	Lathe
Tipo di Pezzo:	Pignone	Taglia Pallet:	Ø130
Workpiece type:	Pinion	Pallet size:	Ø130
Tipo Materiale:	Sinterizzato	Dimensione Tavola:	
Material Type:	Sintered	Table Size:	
Tipo di Industria:	Automotive	Tipo di Alimentazioni:	
Industry Type:	Automotive	Feeds Type:	
Tipo di Lavorazione:	Tornitura	Air sensing:	Si
Process Type:	Turning	Air sensing:	Yes



Automotive

Tornio/Lathe Tulipan

Riferimento Commessa:	56070000	Tipo di Bloccaggio:	Idraulico
Reference:	56070000	Operated by:	Idraulico
Anno di Costruzione:	2019	Operazione e/o Fase:	Op.10
Year of Construction:	2019	Operation:	Op.10
Paese:	Messico	Tipo di Macchina:	Tornio
Country:	Mexico	Machine Type:	Lathe
Tipo di Pezzo:	Tulipan	Taglia Pallet:	Ø215
Workpiece type:	Tulipan	Pallet size:	Ø215
Tipo Materiale:	Acciaio	Dimensione Tavola:	
Material Type:	Steel	Table Size:	
Tipo di Industria:	Automotive	Tipo di Alimentazioni:	
Industry Type:	Automotive	Feeds Type:	
Tipo di Lavorazione:	Tornitura	Air sensing:	Si
Process Type:	Turning	Air sensing:	Yes



Compressori/ Compressors

Tornio/Lathe Albero motore/ Crankshaft

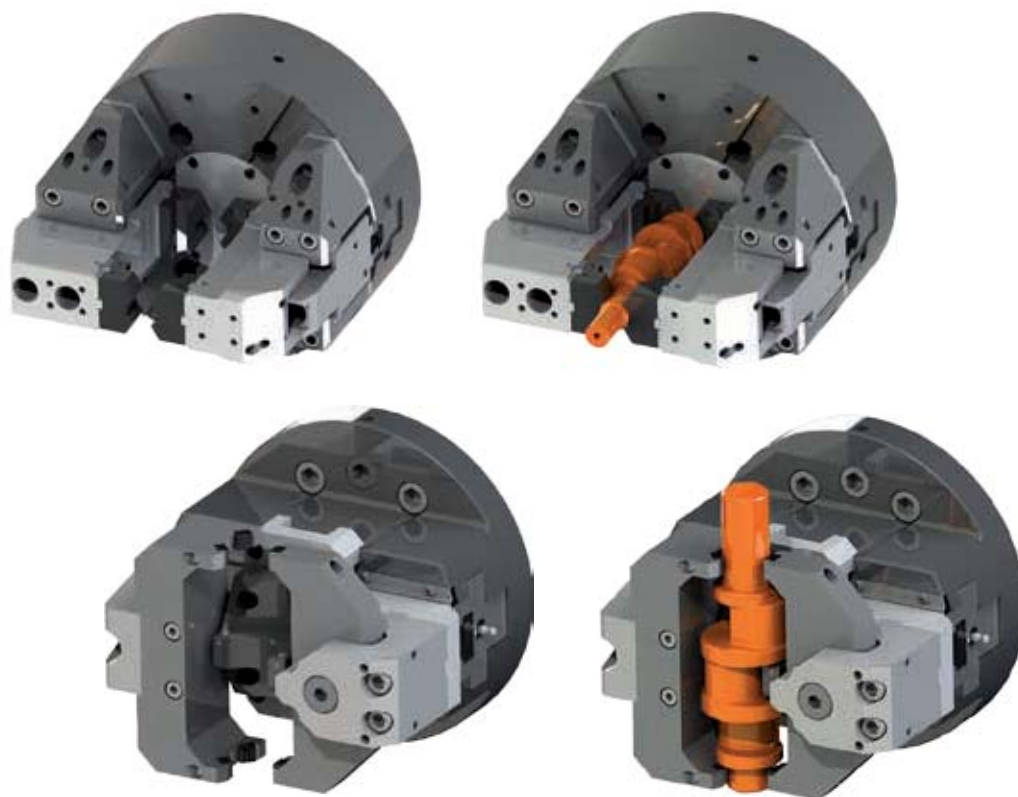
Riferimento Commessa:	56071000	Tipo di Bloccaggio:	Idraulico
Reference:	56071000	Operated by:	Hydraulic
Anno di Costruzione:	2020	Operazione e/o Fase:	Op.20
Year of Construction:	2020	Operation:	Op.20
Paese:	Italia	Tipo di Macchina:	Tornio
Country:	Italy	Machine Type:	Lathe
Tipo di Pezzo:	Albero motore	Taglia Pallet:	Ø340
Workpiece type:	Crankshaft	Pallet size:	Ø340
Tipo Materiale:	Acciaio	Dimensione Tavola:	
Material Type:	Steel	Table Size:	
Tipo di Industria:	Compressori	Tipo di Alimentazioni:	
Industry Type:	Compressors	Feeds Type:	
Tipo di Lavorazione:	Tornitura	Air sensing:	No
Process Type:	Turning	Air sensing:	No



Compressori/Compressor

Tornio/Lathe Albero Motore/Crankshaft

Riferimento Commessa:	56076000	Tipo di Bloccaggio:	Idraulico
Reference:	56076000	Operated by:	Idraulico
Anno di Costruzione:	2018	Operazione e/o Fase:	Op.10
Year of Construction:	2018	Operation:	Op.10
Paese:	Italia	Tipo di Macchina:	Tornio
Country:	Italy	Machine Type:	Lathe
Tipo di Pezzo:	Albero Motore	Taglia Pallet:	Ø315
Workpiece type:	Crankshaft	Pallet size:	Ø315
Tipo Materiale:	Acciaio	Dimensione Tavola:	
Material Type:	Steel	Table Size:	
Tipo di Industria:	Compressori	Tipo di Alimentazioni:	
Industry Type:	Compressor	Feeds Type:	
Tipo di Lavorazione:	Tornitura	Air sensing:	No
Process Type:	Turning	Air sensing:	No

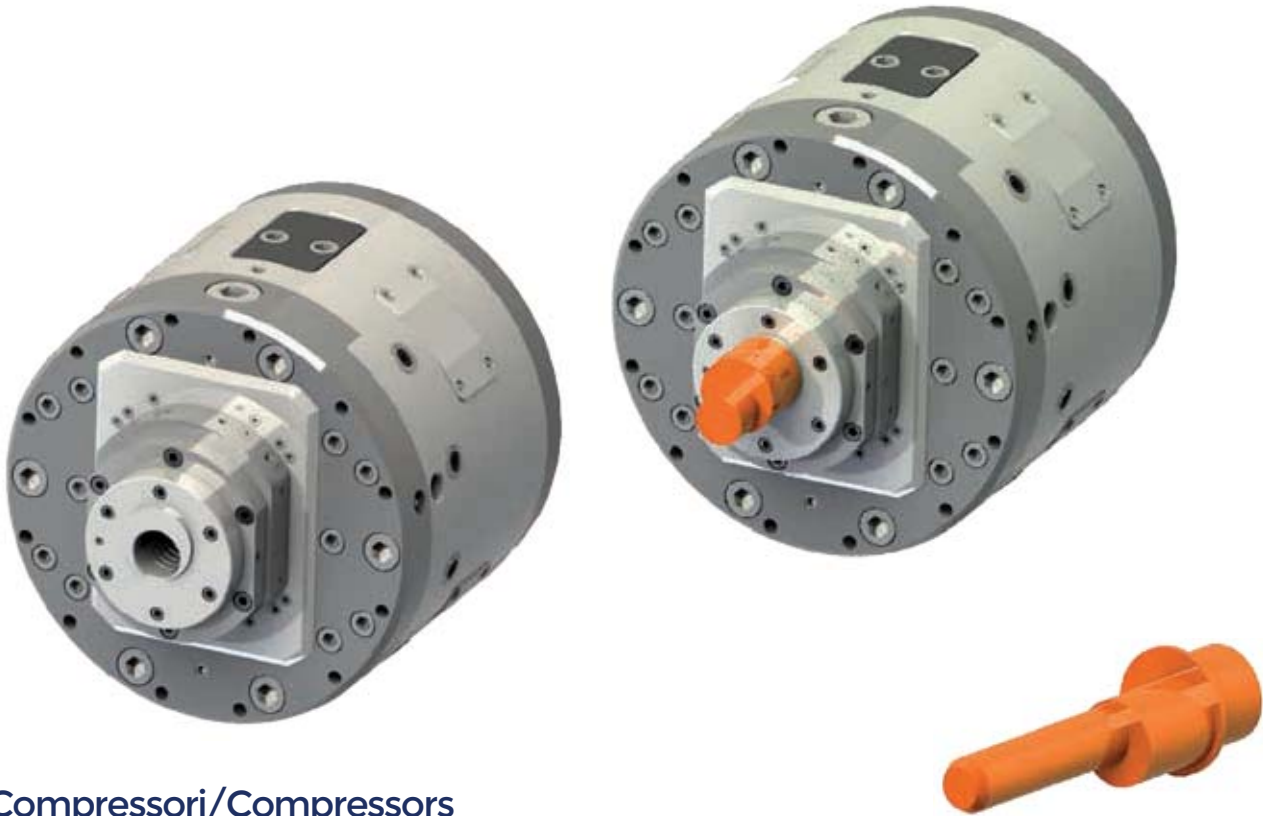


Compressori/Compressors

Tornio/Lathe

Albero motore/Crankshaft

Riferimento Commessa:	56081000	Tipo di Bloccaggio:	Idraulico
Reference:	56081000	Operated by:	Hydraulic
Anno di Costruzione:	2019	Operazione e/o Fase:	Op.10 - Op.20
Year of Construction:	2019	Operation:	Op.10 - Op.20
Paese:	Italia	Tipo di Macchina:	Tornio
Country:	Italy	Machine Type:	Lathe
Tipo di Pezzo:	Albero motore	Taglia Pallet:	Ø250
Workpiece type:	Crankshaft	Pallet size:	Ø250
Tipo Materiale:	Acciaio	Dimensione Tavola:	
Material Type:	Steel	Table Size:	
Tipo di Industria:	Compressori	Tipo di Alimentazioni:	
Industry Type:	Compressors	Feeds Type:	
Tipo di Lavorazione:	Tornitura	Air sensing:	No
Process Type:	Turning	Air sensing:	No



Compressori/Compressors

Tornio/Lathe Albero/Shaft

Riferimento Commessa:	56089000	Tipo di Bloccaggio:	Idraulico
Reference:	56089000	Operated by:	Hydraulic
Anno di Costruzione:	2019	Operazione e/o Fase:	Op.10 - Op.20
Year of Construction:	2019	Operation:	Op.10 - Op.20
Paese:	Italia	Tipo di Macchina:	Tornio
Country:	Italy	Machine Type:	Lathe
Tipo di Pezzo:	Albero	Taglia Pallet:	Ø315
Workpiece type:	Shaft	Pallet size:	Ø315
Tipo Materiale:	Acciaio	Dimensione Tavola:	
Material Type:	Steel	Table Size:	
Tipo di Industria:	Compressori	Tipo di Alimentazioni:	
Industry Type:	Compressors	Feeds Type:	
Tipo di Lavorazione:	Tornitura	Air sensing:	Si
Process Type:	Turning	Air sensing:	Yes



Automotive

Tornio/Lathe

Corona Dentata/ Crown Gear

Riferimento Commessa:	56096000	Tipo di Bloccaggio:	Idraulico
Reference:	56096000	Operated by:	Hydraulic
Anno di Costruzione:	2019	Operazione e/o Fase:	Op.20
Year of Construction:	2019	Operation:	Op.20
Paese:	Italia	Tipo di Macchina:	Tornio
Country:	Italy	Machine Type:	Lathe
Tipo di Pezzo:	Corona Dentata	Taglia Pallet:	Ø315
Workpiece type:	Crown Gear	Pallet size:	Ø315
Tipo Materiale:	Acciao	Dimensione Tavola:	
Material Type:	Steel	Table Size:	
Tipo di Industria:	Automotive	Tipo di Alimentazioni:	
Industry Type:	Automotive	Feeds Type:	
Tipo di Lavorazione:	Tornitura	Air sensing:	Si
Process Type:	Turning	Air sensing:	Yes



Off Highway

Tornio/ Lathe Giunto/Joint

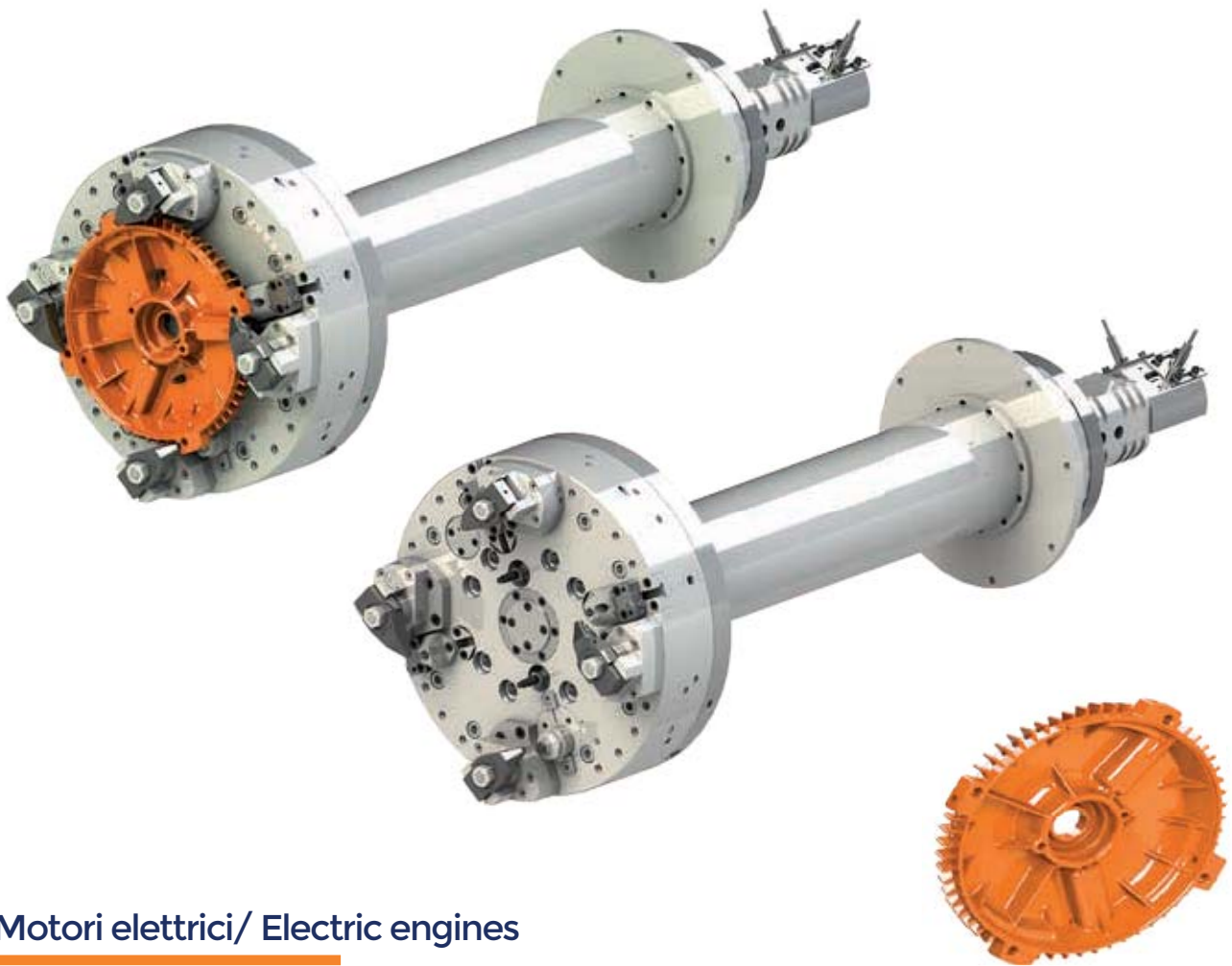
Riferimento Commessa:	56100000	Tipo di Bloccaggio:	Idraulico
Reference:	56100000	Operated by:	Hydraulic
Anno di Costruzione:	2019	Operazione e/o Fase:	Op.20
Year of Construction:	2019	Operation:	Op.20
Paese:	Italia	Tipo di Macchina:	Tornio
Country:	Italy	Machine Type:	Lathe
Tipo di Pezzo:	Giunto	Taglia Pallet:	Ø240
Workpiece type:	Joint	Pallet size:	Ø240
Tipo Materiale:	Acciaio	Dimensione Tavola:	
Material Type:	Steel	Table Size:	
Tipo di Industria:	Off Highway	Tipo di Alimentazioni:	
Industry Type:	Off Highway	Feeds Type:	
Tipo di Lavorazione:	Tornitura	Air sensing:	Si
Process Type:	Turning	Air sensing:	Yes



Automotive

Tornio verticale/ Vertical turning center Volano/Flywheel

Riferimento Commessa:	56106000	Tipo di Bloccaggio:	Idraulico
Reference:	56106000	Operated by:	Hydraulic
Anno di Costruzione:	2020	Operazione e/o Fase:	Op.10 - Op.20
Year of Construction:	2020	Operation:	Op.10 - Op.20
Paese:	Italia	Tipo di Macchina:	Tornio verticale
Country:	Italy	Machine Type:	Vertical turning cen.
Tipo di Pezzo:	Volano	Taglia Pallet:	Ø315
Workpiece type:	Flywheel	Pallet size:	Ø315
Tipo Materiale:	Ghisa	Dimensione Tavola:	
Material Type:	Ghisa	Table Size:	
Tipo di Industria:	Automotive	Tipo di Alimentazioni:	
Industry Type:	Automotive	Feeds Type:	
Tipo di Lavorazione:	Tornitura	Air sensing:	No
Process Type:	Turning	Air sensing:	No

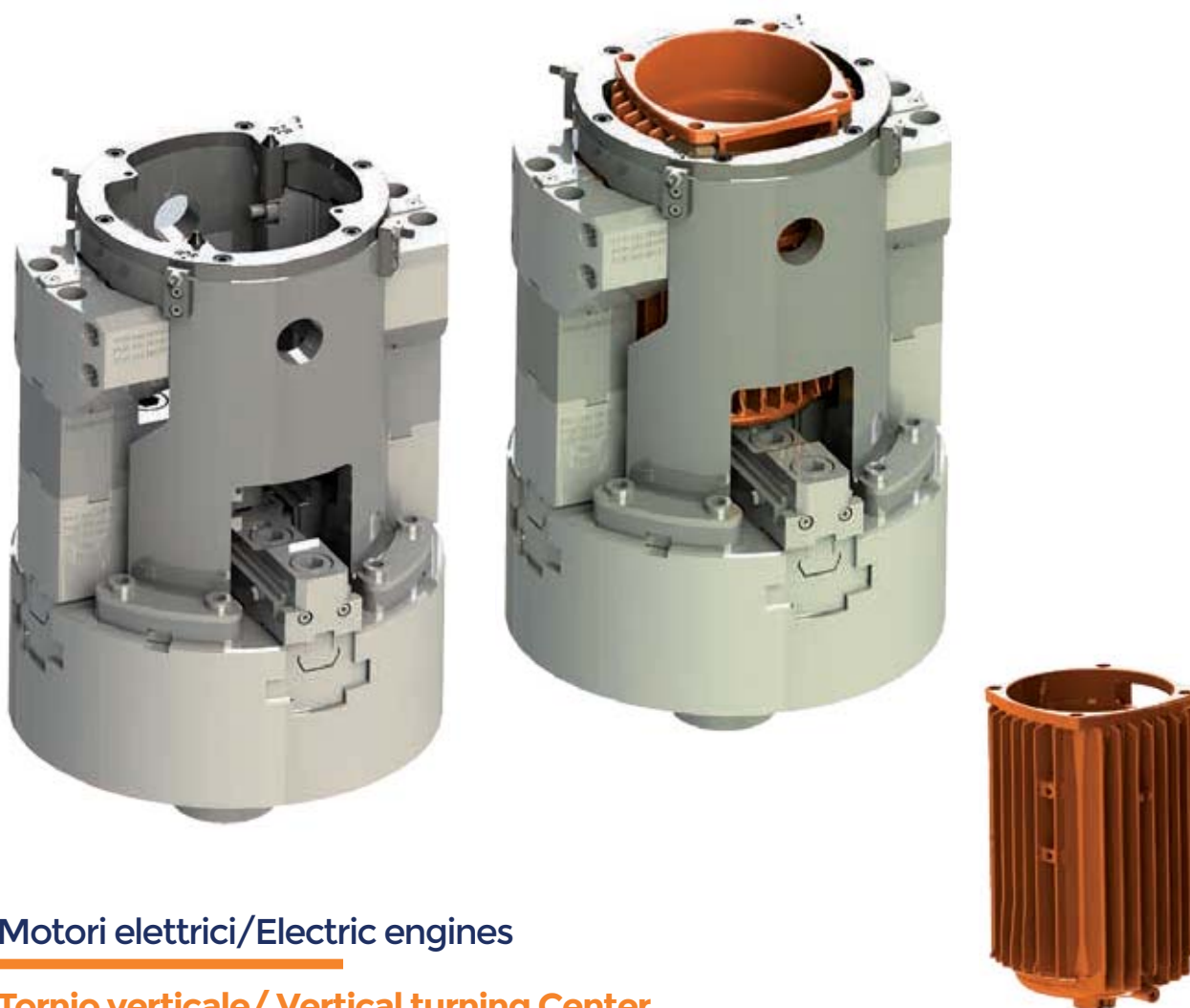


Motori elettrici/ Electric engines

Tornio/Lathe

Coperchio motore/ Engine cover

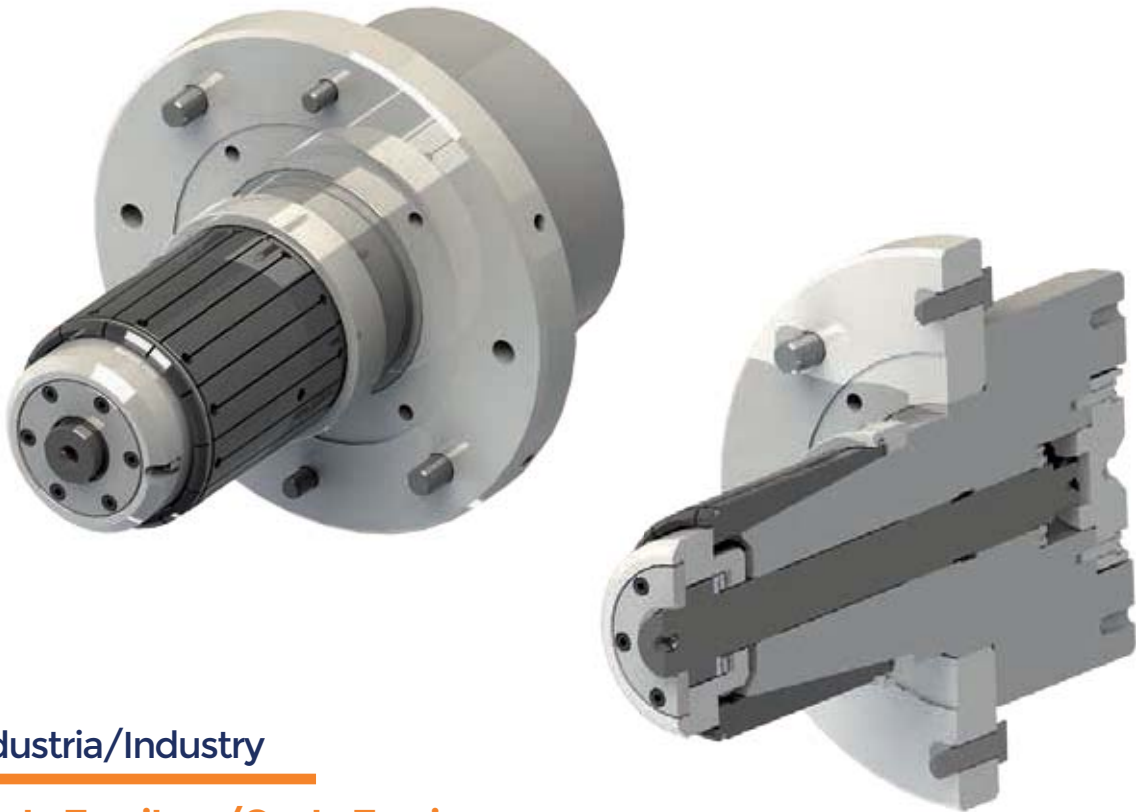
Riferimento Commessa:	56108000	Tipo di Bloccaggio:	Idraulico
Reference:	56108000	Operated by:	Hydraulic
Anno di Costruzione:	2020	Operazione e/o Fase:	Op.10
Year of Construction:	2020	Operation:	Op.10
Paese:	Messico	Tipo di Macchina:	Tornio
Country:	Mexico	Machine Type:	Lathe
Tipo di Pezzo:	Coperchio motore	Taglia Pallet:	Ø385
Workpiece type:	Engine cover	Pallet size:	Ø385
Tipo Materiale:	Alluminio	Dimensione Tavola:	
Material Type:	Aluminum	Table Size:	
Tipo di Industria:	Motori elettrici	Tipo di Alimentazioni:	Da Pallett
Industry Type:	Electric engines	Feeds Type:	From Pallets
Tipo di Lavorazione:	Tornitura	Air sensing:	No
Process Type:	Turning	Air sensing:	No



Motori elettrici/Electric engines

Tornio verticale/ Vertical turning Center Carcassa Motore/Motor housing

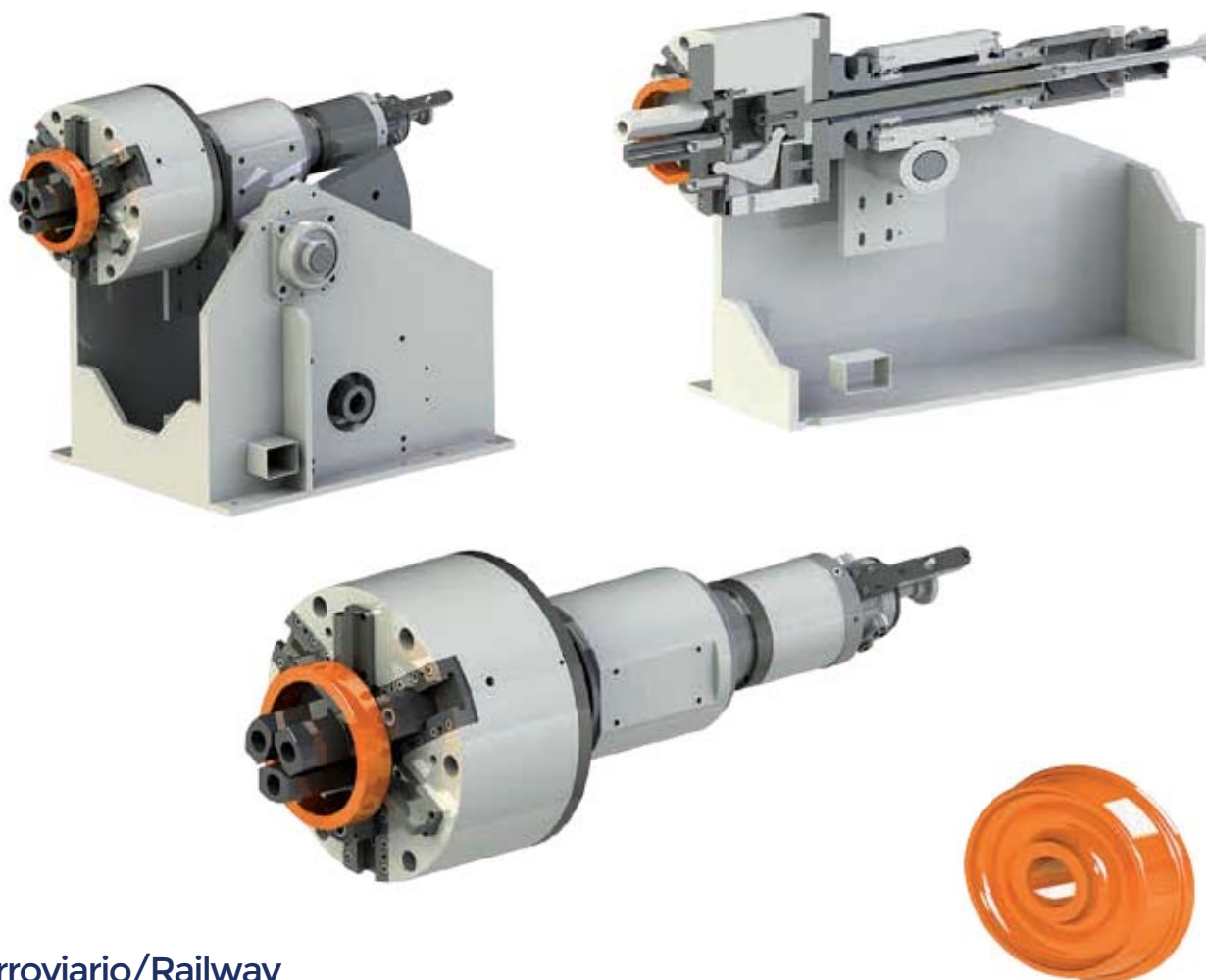
Riferimento Commessa:	56109000	Tipo di Bloccaggio:	Idraulico
Reference:	56109000	Operated by:	Hydraulic
Anno di Costruzione:	2020	Operazione e/o Fase:	Op.10
Year of Construction:	2020	Operation:	Op.10
Paese:	Italia	Tipo di Macchina:	Tornio verticale
Country:	Italy	Machine Type:	Vertical turning cen.
Tipo di Pezzo:	Carcassa Motore	Taglia Pallet:	Ø255
Workpiece type:	Motor housing	Pallet size:	Ø255
Tipo Materiale:	Alluminio	Dimensione Tavola:	
Material Type:	Aluminum	Table Size:	
Tipo di Industria:	Motori elettrici	Tipo di Alimentazioni:	Da Pallett
Industry Type:	Electric engines	Feeds Type:	From Pallets
Tipo di Lavorazione:	Tornitura	Air sensing:	No
Process Type:	Turning	Air sensing:	No



Industria/Industry

Centr. Tornitura/Centr. Turning Bloccaggio Turbina/Locking Turbine

Riferimento Commessa:	56111000	Tipo di Bloccaggio:	manuale
Reference:	56111000	Operated by:	Hydraulic
Anno di Costruzione:	2020	Operazione e/o Fase:	Op.10 - Op.20
Year of Construction:	2020	Operation:	Op.10 - Op.20
Paese:	Italia	Tipo di Macchina:	Tornio
Country:	Italy	Machine Type:	Lathe
Tipo di Pezzo:	Turbina	Taglia Pallet:	Ø440
Workpiece type:	Turbine	Pallet size:	Ø440
Tipo Materiale:	Ghisa	Dimensione Tavola:	
Material Type:	Cast Iron	Table Size:	
Tipo di Industria:	Motori elettrici	Tipo di Alimentazioni:	
Industry Type:	Electric engines	Feeds Type:	
Tipo di Lavorazione:	Tornitura-Fresatura	Air sensing:	No
Process Type:	Turning-Milling	Air sensing:	No



Ferrovio/Railway

Macchina di controllo/Inspection machine Ruota/Wheel

Riferimento Commessa:	56112000	Tipo di Bloccaggio:	Idraulico
Reference:	56112000	Operated by:	Hydraulic
Anno di Costruzione:	2020	Operazione e/o Fase:	Op.10
Year of Construction:	2020	Operation:	Op.10
Paese:	Italia	Tipo di Macchina:	Macchina di controllo
Country:	Italy	Machine Type:	Inspection machine
Tipo di Pezzo:	Ruota	Taglia Pallet:	Ø450
Workpiece type:	Wheel	Pallet size:	Ø450
Tipo Materiale:	Acciaio	Dimensione Tavola:	
Material Type:	Steel	Table Size:	
Tipo di Industria:	Ferrovio	Tipo di Alimentazioni:	Da Pallett
Industry Type:	Railway	Feeds Type:	From Pallets
Tipo di Lavorazione:	Tornitura	Air sensing:	No
Process Type:	Turning	Air sensing:	No



Automotive

Tornio/Lathe Pompa freni/Brake pump

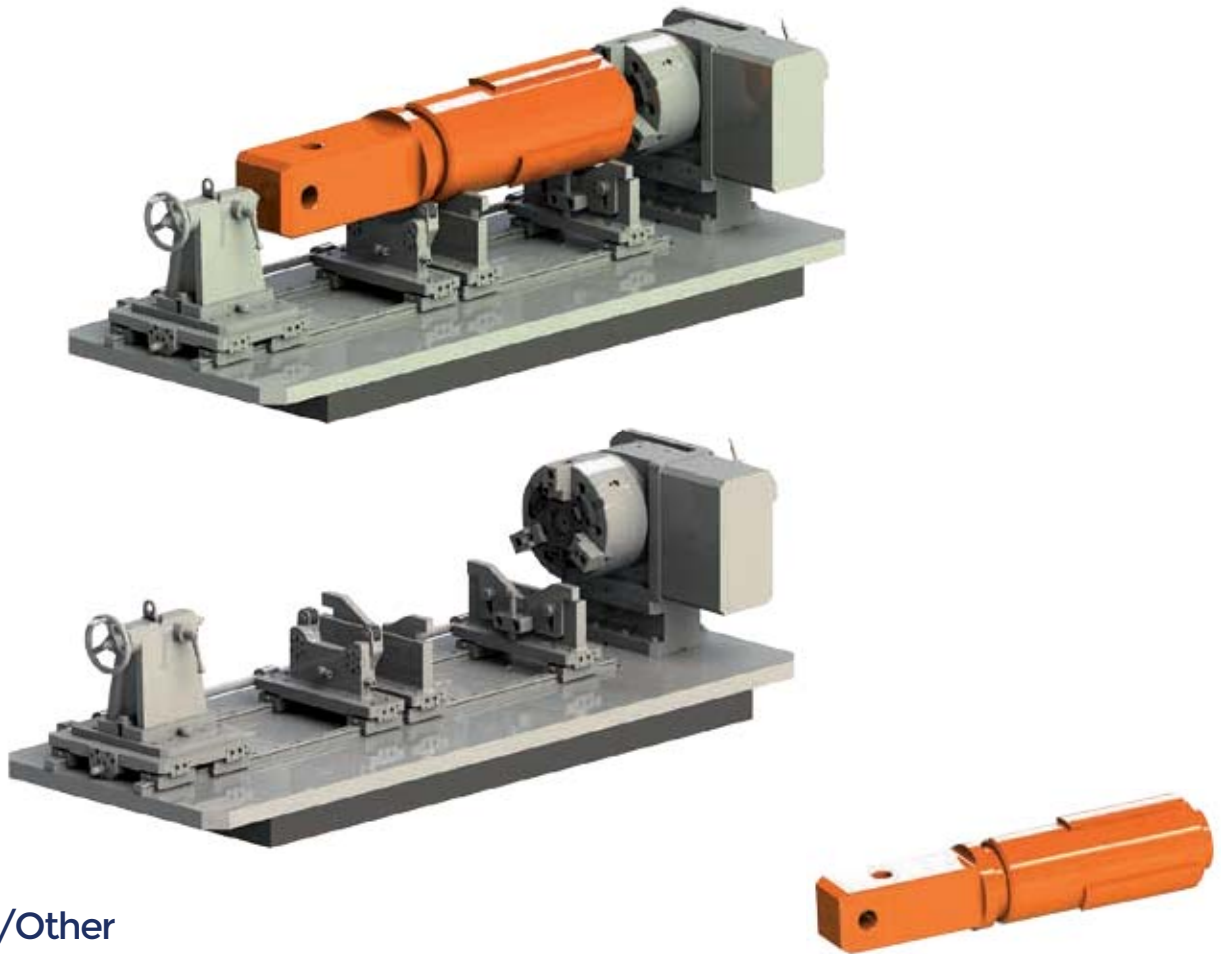
Riferimento Commessa:	56058000	Tipo di Bloccaggio:	Idraulico
Reference:	56058000	Operated by:	Hydraulic
Anno di Costruzione:	2018	Operazione e/o Fase:	Op.10
Year of Construction:	2018	Operation:	Op.10
Paese:	Italia	Tipo di Macchina:	Tornio
Country:	Italy	Machine Type:	Lathe
Tipo di Pezzo:	Pompa freni	Taglia Pallet:	Ø250
Workpiece type:	Brake pump	Pallet size:	Ø250
Tipo Materiale:	Ghisa	Dimensione Tavola:	
Material Type:	Cast Iron	Table Size:	
Tipo di Industria:	Automotive	Tipo di Alimentazioni:	
Industry Type:	Automotive	Feeds Type:	
Tipo di Lavorazione:	Tornitura	Air sensing:	
Process Type:	Turning	Air sensing:	



Automotive

Tornio verticale/Vertical turning center Dischi freno/Brake Disc

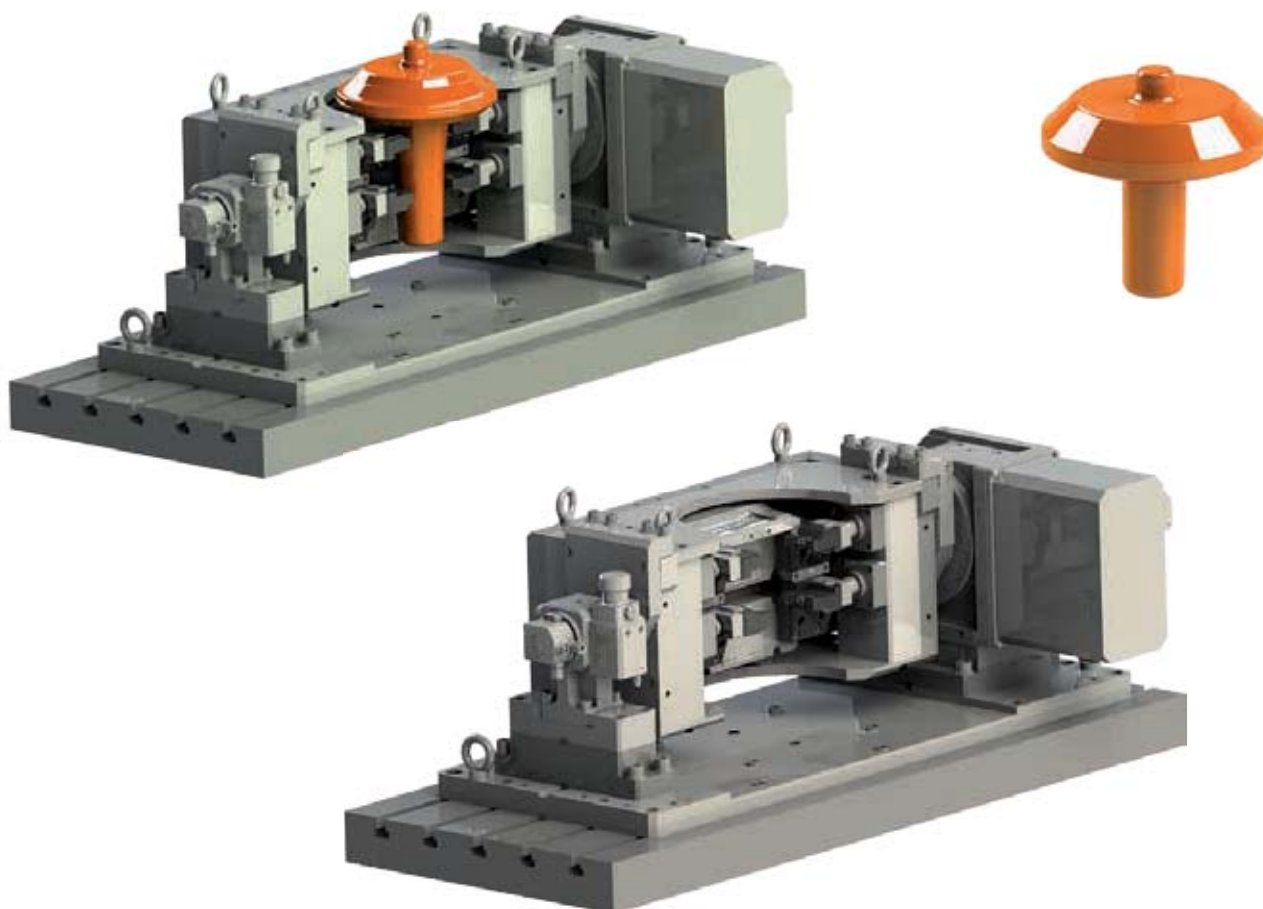
Riferimento Commessa:	56113000	Tipo di Bloccaggio:	Idraulico
Reference:	56113000	Operated by:	Hydraulic
Anno di Costruzione:	2020	Operazione e/o Fase:	Op.20
Year of Construction:	2020	Operation:	Op.20
Paese:	Italia	Tipo di Macchina:	Tornio verticale
Country:	Italy	Machine Type:	Vertical turning cen.
Tipo di Pezzo:	Dischi freno	Taglia Pallet:	Ø465
Workpiece type:	Brake Disc	Pallet size:	Ø465
Tipo Materiale:	Ghisa	Dimensione Tavola:	
Material Type:	Cast Iron	Table Size:	
Tipo di Industria:	Automotive	Tipo di Alimentazioni:	
Industry Type:	Automotive	Feeds Type:	
Tipo di Lavorazione:	Tornitura	Air sensing:	Si
Process Type:	Turning	Air sensing:	Yes



Altro/Other

Centro di lavoro Verticale/Vertical machining center Albero/Shaft

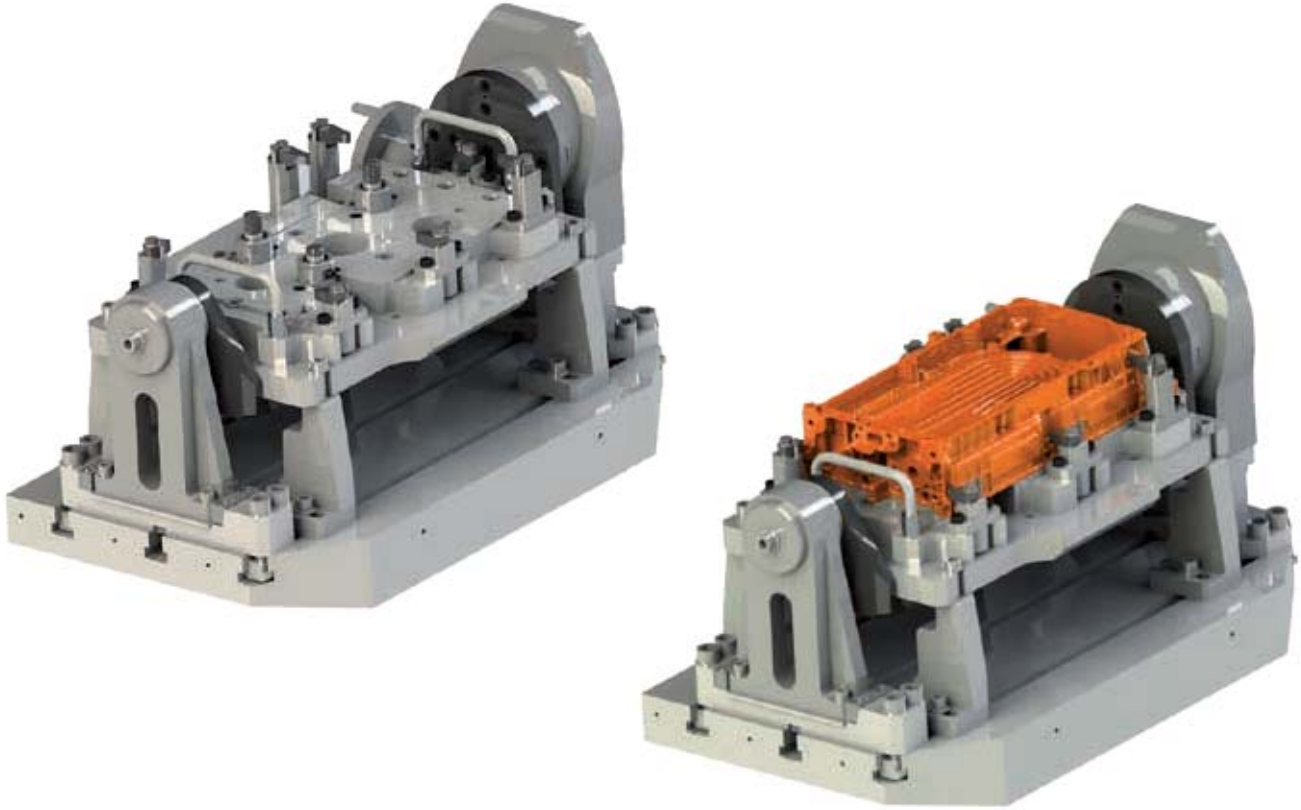
Riferimento Commessa:	56087000	Tipo di Bloccaggio:	Idraulico
Reference:	56087000	Operated by:	Hydraulic
Anno di Costruzione:	2019	Operazione e/o Fase:	Op.10 - Op.20
Year of Construction:	2019	Operation:	Op.10 - Op.20
Paese:	Italia	Tipo di Macchina:	Centro di lavoro Verticale
Country:	Italy	Machine Type:	Vertical machining center
Tipo di Pezzo:	Albero	Taglia Pallet:	
Workpiece type:	Shaft	Pallet size:	
Tipo Materiale:	Acciaio	Dimensione Tavola:	1750x800
Material Type:	Steel	Table Size:	1750x800
Tipo di Industria:	Altro	Tipo di Alimentazioni:	Da Pallett
Industry Type:	Other	Feeds Type:	From Pallets
Tipo di Lavorazione:	Fresatura	Air sensing:	Si
Process Type:	Milling	Air sensing:	Yes



Automotive

Centro di lavoro Verticale/Vertical machining center Pignone/Pinion

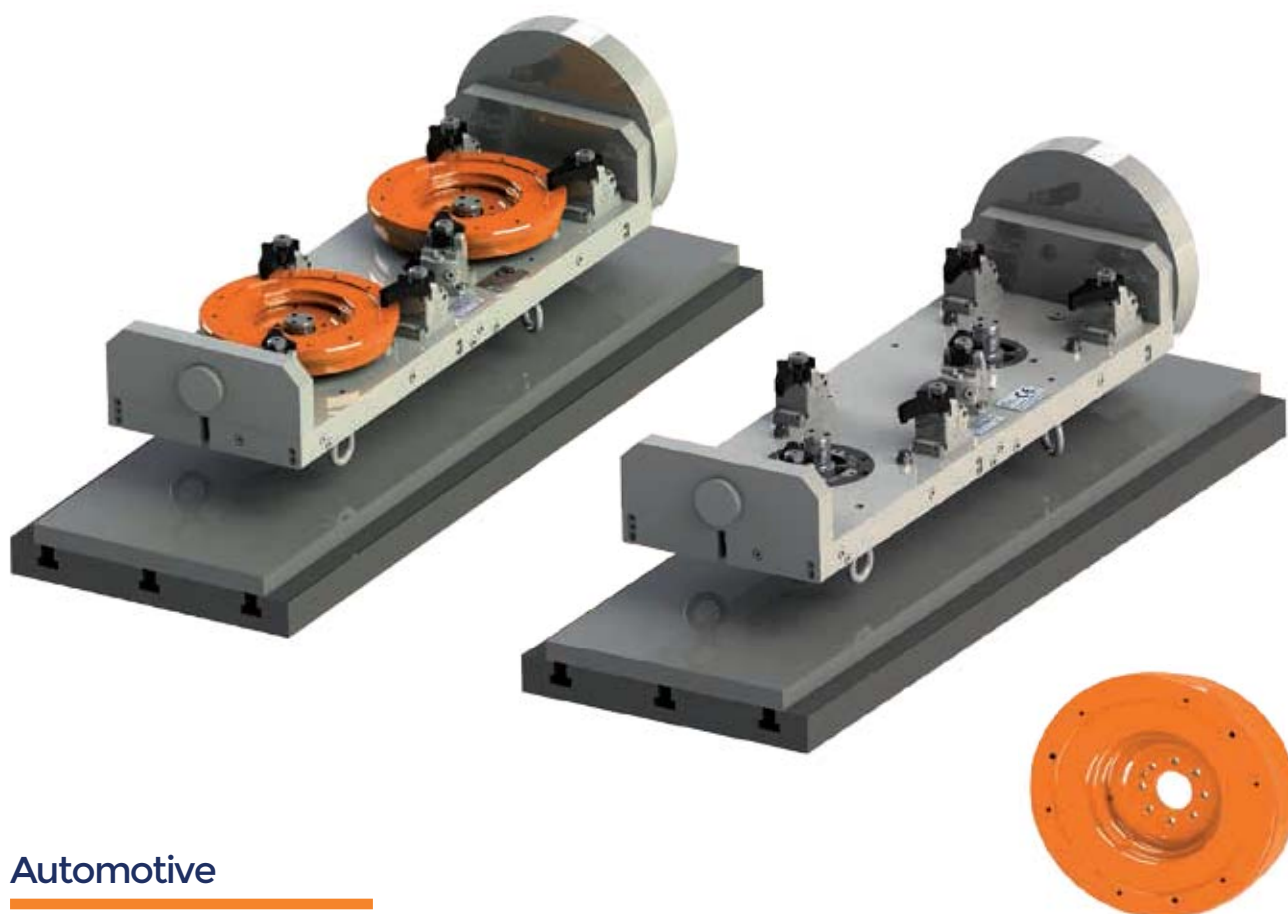
Riferimento Commessa:	56107000	Tipo di Bloccaggio:	Idraulico
Reference:	56107000	Operated by:	Hydraulic
Anno di Costruzione:	2020	Operazione e/o Fase:	Op.10
Year of Construction:	2020	Operation:	Op.10
Paese:	Italia	Tipo di Macchina:	Centro di lavoro Verticale
Country:	Italy	Machine Type:	Vertical machining center
Tipo di Pezzo:	Pignone	Taglia Pallet:	
Workpiece type:	Pinion	Pallet size:	
Tipo Materiale:	Ghisa	Dimensione Tavola:	1300x550
Material Type:	Ghisa	Table Size:	1300x550
Tipo di Industria:	Automotive	Tipo di Alimentazioni:	Esterno
Industry Type:	Automotive	Feeds Type:	External
Tipo di Lavorazione:	Fresatura	Air sensing:	Si
Process Type:	Milling	Air sensing:	Yes



Automotive

Centro di lavoro Verticale/Vertical machining center Converter/Converter

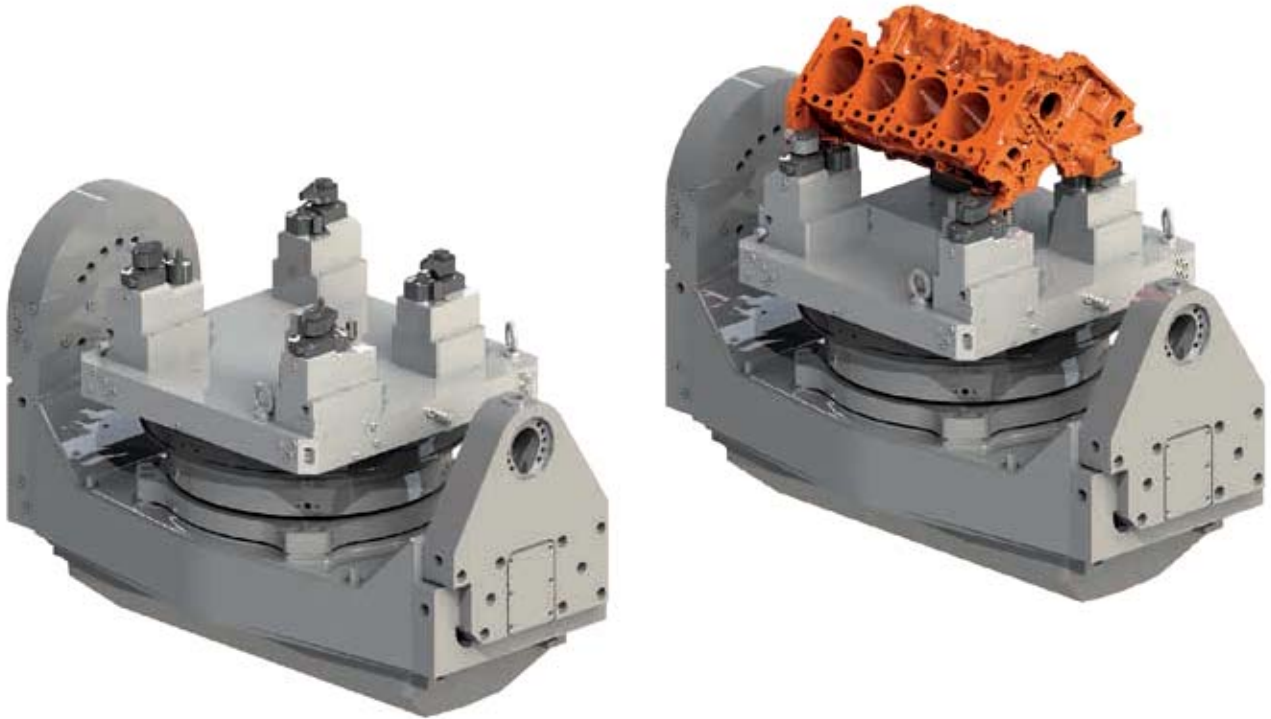
Riferimento Commessa:	56103000	Tipo di Bloccaggio:	Manuale
Reference:	56103000	Operated by:	Manual
Anno di Costruzione:	2019	Operazione e/o Fase:	Op.10 - Op.20
Year of Construction:	2019	Operation:	Op.10 - Op.20
Paese:	Italia	Tipo di Macchina:	Centro di lavoro Verticale
Country:	Italy	Machine Type:	Vertical machining center
Tipo di Pezzo:	Converter	Taglia Pallet:	
Workpiece type:	Converter	Pallet size:	
Tipo Materiale:	Alluminio	Dimensione Tavola:	700x400
Material Type:	Aluminum	Table Size:	700x400
Tipo di Industria:	Automotive	Tipo di Alimentazioni:	
Industry Type:	Automotive	Feeds Type:	
Tipo di Lavorazione:	Fresatura	Air sensing:	No
Process Type:	Milling	Air sensing:	No



Automotive

Centro di lavoro Verticale/Vertical machining center Volano/Flywheel

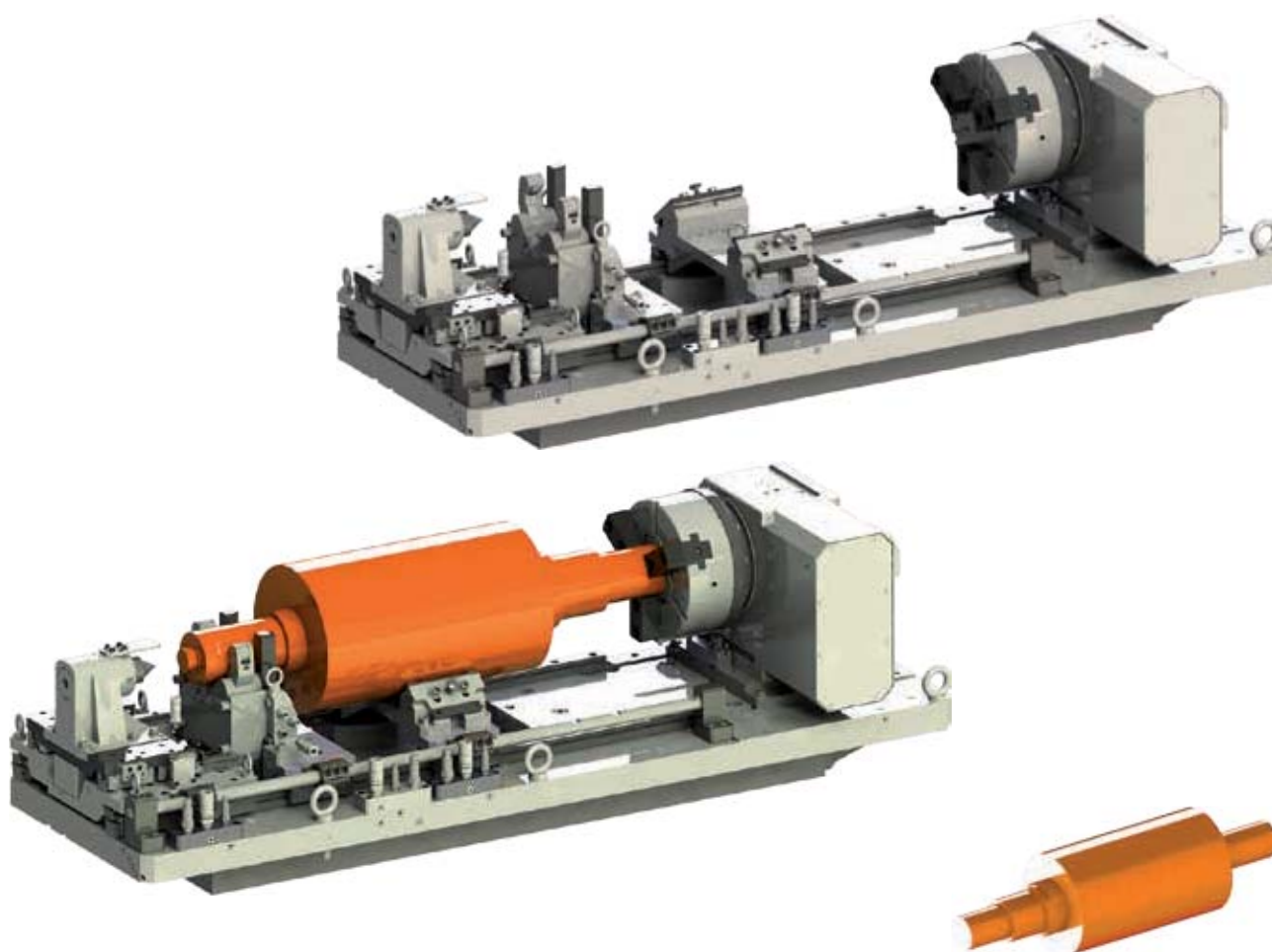
Riferimento Commessa:	56104000	Tipo di Bloccaggio:	Idraulico
Reference:	56104000	Operated by:	Hydraulic
Anno di Costruzione:	2020	Operazione e/o Fase:	Op.20
Year of Construction:	2020	Operation:	Op.20
Paese:	Italia	Tipo di Macchina:	Centro di lavoro Verticale
Country:	Italy	Machine Type:	Vertical machining center
Tipo di Pezzo:	Volano	Taglia Pallet:	
Workpiece type:	Flywheel	Pallet size:	
Tipo Materiale:	Ghisa	Dimensione Tavola:	1150x510
Material Type:	Ghisa	Table Size:	1150x510
Tipo di Industria:	Automotive	Tipo di Alimentazioni:	Da Pallett
Industry Type:	Automotive	Feeds Type:	From Pallets
Tipo di Lavorazione:	Fresatura	Air sensing:	Si
Process Type:	Milling	Air sensing:	Yes



Automotive

Macchina 5 Assi/5 Axis Machine Basamento motore/Engine block

Riferimento Commessa:	56015000	Tipo di Bloccaggio:	Idraulico
Reference:	56015000	Operated by:	Hydraulic
Anno di Costruzione:	2017	Operazione e/o Fase:	Op.20
Year of Construction:	2017	Operation:	Op.20
Paese:	Italia	Tipo di Macchina:	Macchina 5 Assi
Country:	Italy	Machine Type:	5 Axis Machine
Tipo di Pezzo:	Basamento motore	Taglia Pallet:	630x630
Workpiece type:	Engine block	Pallet size:	630x630
Tipo Materiale:	Alluminio	Dimensione Tavola:	Ø635
Material Type:	Aluminum	Table Size:	Ø635
Tipo di Industria:	Automotive	Tipo di Alimentazioni:	Da Pallett
Industry Type:	Automotive	Feeds Type:	From Pallets
Tipo di Lavorazione:	Fresatura	Air sensing:	Si
Process Type:	Milling	Air sensing:	Yes



Compressori/Compressor

Centro di lavoro Verticale/Vertical machining center Girante compressore/ Compressor impeller

Riferimento Commessa:	56117000	Tipo di Bloccaggio:	Idraulico
Reference:	56117000	Operated by:	Hydraulic
Anno di Costruzione:	2020	Operazione e/o Fase:	Op.20
Year of Construction:	2020	Operation:	Op.20
Paese:	Italia	Tipo di Macchina:	Centro di lavoro Verticale
Country:	Italy	Machine Type:	Vertical machining center
Tipo di Pezzo:	Girante compressore	Taglia Pallet:	
Workpiece type:	Compressor impeller	Pallet size:	
Tipo Materiale:	Acciaio	Dimensione Tavola:	1300x560
Material Type:	Steel	Table Size:	1300x560
Tipo di Industria:	Compressori	Tipo di Alimentazioni:	Esterna
Industry Type:	Compressor	Feeds Type:	External
Tipo di Lavorazione:	Fresatura	Air sensing:	Si
Process Type:	Milling	Air sensing:	Yes



Automotive

Stazione di lavoro/ Workstation

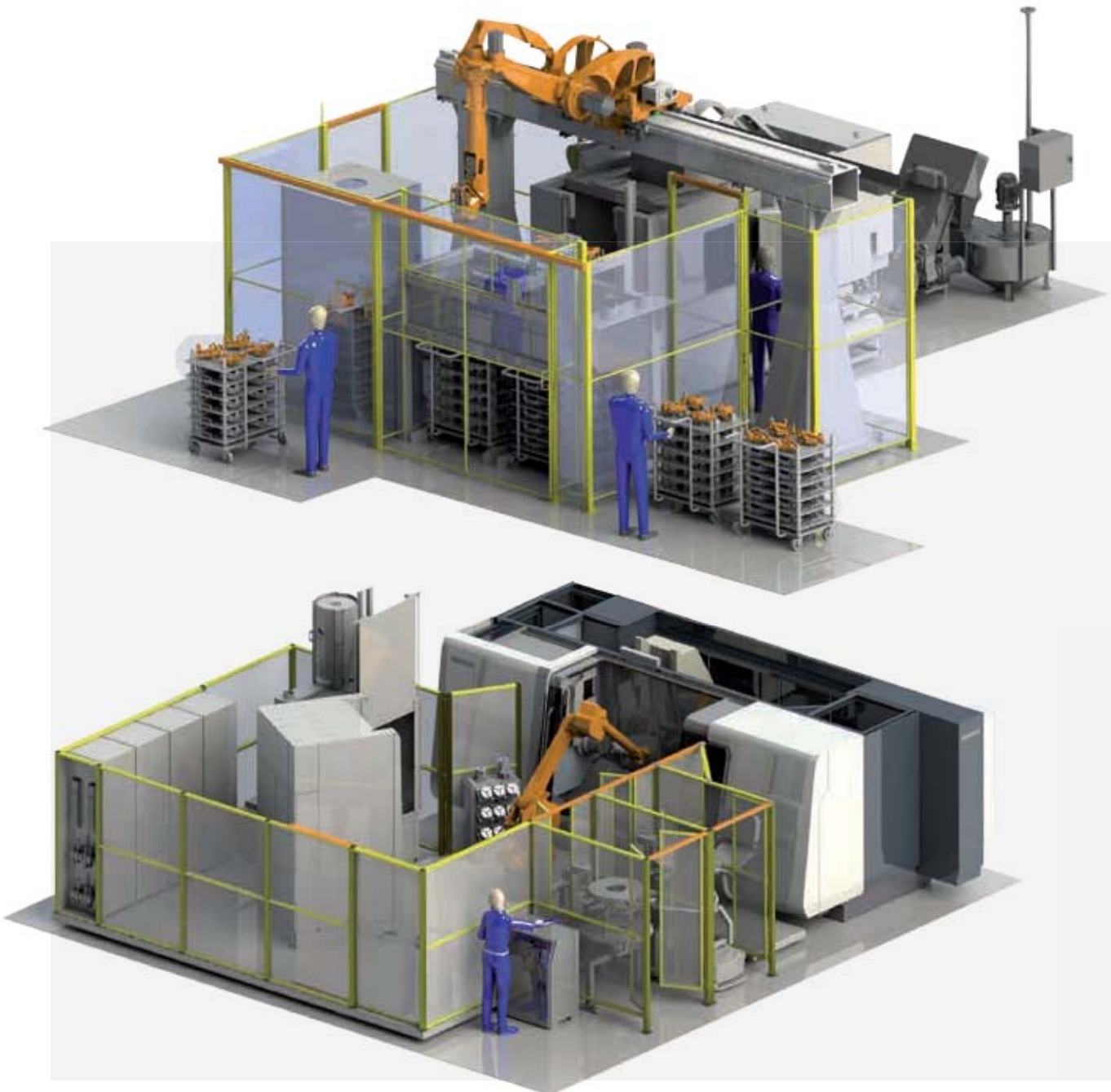
Supporto/Support

Riferimento Commessa:	56118000	Tipo di Bloccaggio:	Idraulico
Reference:	56118000	Operated by:	Hydraulic
Anno di Costruzione:	2020	Operazione e/o Fase:	
Year of Construction:	2020	Operation:	
Paese:	Italia	Tipo di Macchina:	Stazione di lavoro
Country:	Italy	Machine Type:	Workstation
Tipo di Pezzo:	Supporto	Taglia Pallet:	
Workpiece type:	Support	Pallet size:	
Tipo Materiale:	Ghisa	Dimensione Tavola:	
Material Type:	Cast Iron	Table Size:	
Tipo di Industria:	Automotive	Tipo di Alimentazioni:	
Industry Type:	Automotive	Feeds Type:	
Tipo di Lavorazione:	Foratura/Marcatura	Air sensing:	
Process Type:	Drilling / Marking	Air sensing:	

Autoblok - Petacciato

Automation

AUTOBLOK Petacciato thanks to its thirty years of experience in automation is able to provide complex and customized turnkey servicing for machining centers, lathes and machining islands, all standard accessories, clamps, zero points APS, pallets, warehouses are available on our AUTOMATION catalogue.



**SMW-AUTOBLOK Spannsysteme GmbH**

Postfach 1151 • D-88070 Meckenbeuren
 Wiesentalstraße 28 • D-88074 Meckenbeuren
 Tel. +49 (0) 7542 - 405 - 0
 Vertrieb Inland: Fax +49 (0) 7542 - 3886
 E-mail: vertrieb@smw-autoblok.de
 Sales International: Fax: +49 (0) 7542 - 405 - 181
 E-mail: sales@smw-autoblok.de

**U.S.A.**

SMW-AUTOBLOK Corporation
 285 Egidi Drive - Wheeling, IL 60090
 Tel. +1 847 - 215 - 0591
 Fax +1 847 - 215 - 0594
 E-mail: autoblok@smwautoblok.com

**Japan**

SMW-AUTOBLOK Japan Inc.
 1-56 Hira, Nishi-Ku
 461-Nagoya
 Tel. +81 (0) 52 - 504 - 0203
 Fax +81 (0) 52 - 504 - 0205
 E-mail: japan@smwautoblok.co.jp

**China**

SMW-AUTOBLOK (Shanghai) Work Holding Co.,Ltd.
 Building 6, No.72, JinWen Road, KongGang
 Industrial Zone, ZhuQiao Town, Pudong District
 201323, Shanghai P.R. China
 Tel. +86 21 - 5810 - 6396
 Fax +86 21 - 5810 - 6395
 E-mail: china@smwautoblok.cn

**Mexico**

SMW-AUTOBLOK Mexico, S.A. de C.V.
 Acceso III No. 16 Int.9
 Condominio Quadrum
 Industrial Benito Juarez
 Querétaro, Qro. C.P. 76130
 Tel. +52 (442) 209 - 5118
 Fax +52 (442) 209 - 5121
 E-mail: smwmex@smwautoblok.mx

**India**

SMW-AUTOBLOK Workholding Pvt. Ltd.,
 Plot No. 4, Weikfield Industrial Estate,
 Gat No. 1251, Sanaswadi, Tal - Shirur,
 Dist - Pune. 412 208
 Tel. +91 2137 - 616 974
 Fax +91 2137 - 616 972
 E-mail: info@smwautoblok.in

**Poland**

SMW-AUTOBLOK POLAND SP. Z O.O
 Ligocka Street 103 - Building 8
 40-568 Katowice
 E-mail: info@smwautoblok.pl

**Turkey**

SMW-AUTOBLOK MAKINA SAN. VE TIC. LTD. ŞTI.
 Yenişehir Mah, Osmanlı Blv.
 Volume Kurtköy Ofis No:9, Kat:1,
 D:4, PK: 34912, Pendik, Istanbul
 Tel. + 90 216 629219
 E-mail: info@smwautoblok.com.tr

**Korea**

SMW-AUTOBLOK KOREA CO., LTD.
 1108 ho, Baeksang Startower 1st,
 65, Digital-ro 9-gil, Geumcheon-gu
 Seoul, ROK-08511, Korea
 Tel. +82 2 6267 9505
 Fax +82 2 6267 9507
 E-mail: info-korea@smw-autoblok.net

**AUTOBLOK s.p.a.**

Via Duca D'Aosta n.24
 I-10040 Caprie - Torino
 Tel. +39 011 - 9638411 Fax +39 011 - 9632288
 E-mail: info@smwautoblok.it

CUSTOMER'S APPLICATION FOR STATIC WORKHOLDING

Z.I. P.zza Alessandro Volta, snc I- 86038 Petacciato (CB)
 Tel. +39 0875 670001

**France**

SMW-AUTOBLOK
 17, Avenue des Frères Montgolfier - Z.I Mi-Plaine
 F-69680 Chassieu
 Tel. +33 (0) 4 - 727 - 918 18
 Fax +33 (0) 4 - 727 - 918 19
 E-mail: autoblok@smwautoblok.fr

**Great Britain**

SMW-AUTOBLOK Telbrook Ltd.
 7 Wilford Industrial Estate
 Ruddington Lane, Wilford
 GB-Nottingham, NG11 7EP
 Tel. +44 (0) 115 - 982 1133
 E-mail: info@smw-autoblok-telbrook.co.uk

**Spain**

SMW-AUTOBLOK IBERICA, S.L.
 Ursalto 4 - Pab. 9-10 Pol. 27
 20014 Donostia - San Sebastián (Gipuzkoa)
 Tel. +34 943 - 225 079
 E-mail: info@smwautoblok.es

**Russia**

AUTOBLOK s.p.a. Rep. Office
 B.Tulskaya str., 10, bld.3, off. 323,
 115191 Moscow (Russia)
 Tel. +7 495 -231-1011
 Fax +7 495 -231-1011
 E-mail: info@smw-autoblok.ru

**Taiwan**

AUTOBLOK Company Ltd.
 NO.6, SHUYI RD., SOUTH DIST.,
 TAICHUNG, TAIWAN
 Tel. +886 4-226 10826
 Fax +886 4-226 12109
 E-mail: taiwan@smwautoblok.tw

**Czech Republic**

SMW-AUTOBLOK s.r.o.
 Merhautova 20
 CZ - 613 00 BRNO
 Tel. +420 513 034 157
 Fax +420 513 034 158
 E-mail: info@smw-autoblok.cz

**Sweden / Norway**

SMW-AUTOBLOK Scandinavia AB
 Kasernvägen 2
 SE - 281 35 Hässleholm
 Tel. +46 (0) 761 420 111
 E-mail: info@smw-autoblok.se