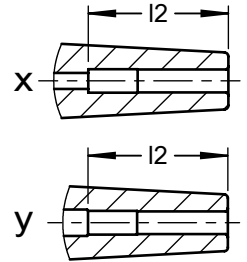
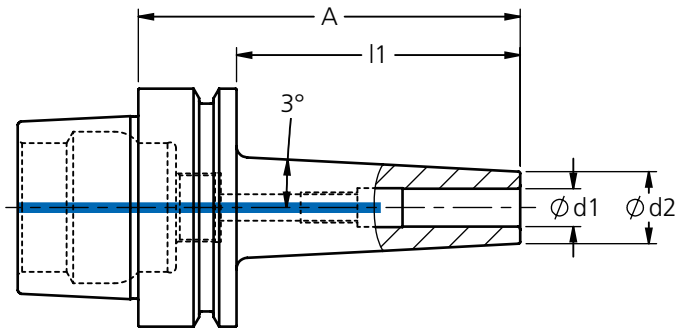


Schrumpffutter HSK-E25, schlanke Ausführung 3°


Shrink fit chuck HSK-E25, slim execution 3°

Mandrin de frettage HSK-E25, exécution mince 3°

Mandri per calettamento a caldo HSK-E25, rastremazione 3°



69893-5

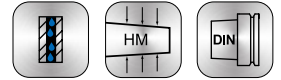
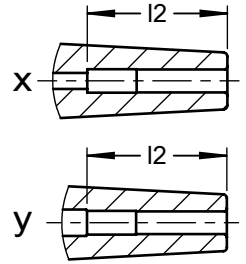
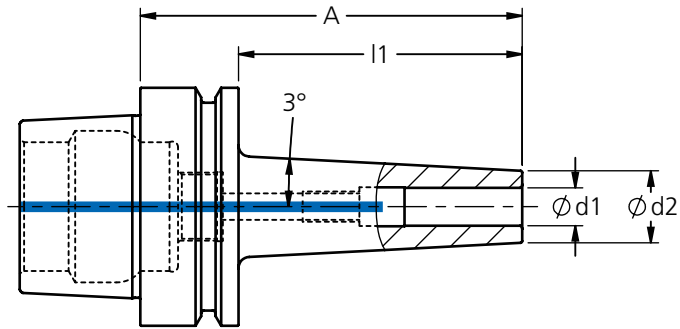
Bestell-Nr. order number No.	HSK	Ø d1	Ø d2	Ø d3	A	l1	l2	x	y	
915 - E250330	E25	3	11	-	40	30	12		x	U<1gmm
915 - E250430	E25	4	11	-	40	30	16	x		
915 - E250530	E25	5	13	-	40	30	20	x		
915 - E250635	E25	6	15	-	45	35	36	x		
915 - E250650	E25	6	15	-	60	50	36	x		
915 - E250840	E25	8	17	-	50	40	36	x		
915 - E251040	E25	10	19	-	50	40	41	x		

Schrumpffutter HSK-E32, schlanke Ausführung 3°


Shrink fit chuck HSK-E32, slim execution 3°

Mandrins de frettage HSK-E32, exécution mince 3°

Mandri per calettamento a caldo HSK-E32, rastremazione 3°



69893-5

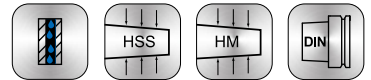
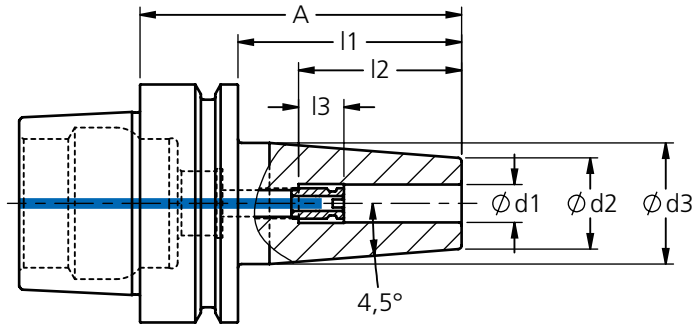
Bestell-Nr. order number No.	HSK	Ø d1	Ø d2	Ø d3	A	l1	l2	x	y		
915 - E320338	E32	3	11	-	58	38	12		x	U<1gmm	
915 - E320350	E32	3	11	-	70	50	12		x		
915 - E320375	E32	3	11	-	95	75	12		x		
915 - E3203100	E32	3	11	-	120	100	12		x		
915 - E320438	E32	4	11	-	58	38	16		x		
915 - E320450	E32	4	11	-	70	50	16		x		
915 - E320475	E32	4	11	-	95	75	16		x		
915 - E3204100	E32	4	11	-	120	100	16		x		
915 - E320550	E32	5	13	-	70	50	20	x			
915 - E320575	E32	5	13	-	95	75	20	x			
915 - E3205100	E32	5	13	-	120	100	20	x			
915 - E320638	E32	6	15	-	58	38	36	x			
915 - E320650	E32	6	15	-	70	50	36	x			
915 - E320675	E32	6	15	-	95	75	36	x			
915 - E3206100	E32	6	15	-	120	100	36	x			
915 - E320838	E32	8	17	-	58	38	36	x			
915 - E320850	E32	8	17	-	70	50	36	x			
915 - E320875	E32	8	17	-	95	75	36	x			
915 - E3208100	E32	8	17	-	120	100	36	x			
915 - E321050	E32	10	19	-	70	50	41	x			
915 - E321075	E32	10	19	-	95	75	41	x			
915 - E3210100	E32	10	19	-	120	100	41	x			
915 - E321250	E32	12	22	-	70	50	47	x			
915 - E321275	E32	12	22	-	95	75	47	x			

Schrumpfutter HSK-E32, standard Ausführung 4,5°, inkl. Längeneinstellschraube

Shrink fit chuck HSK-E32, standard execution 4,5°, incl. length adjusting screw

Mandrin de frettage HSK-E32, exécution 4,5°, vis de réglage axial inclus

Mandri per calettamento a caldo HSK-E32, rastremazione 4,5°, inclusa vite per regolazione assiale



69893-5

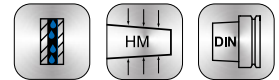
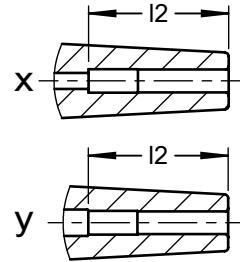
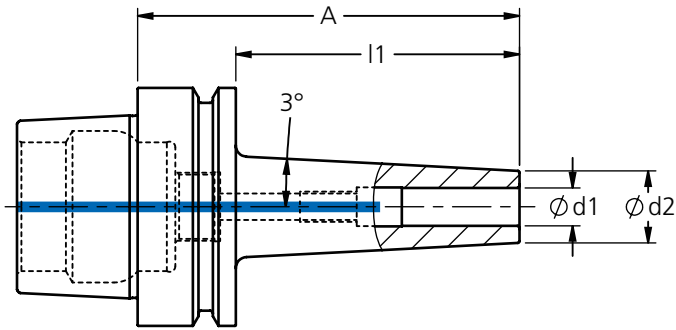
Bestell-Nr. order number No.	HSK	Ø d1	Ø d2	Ø d3	A	l1	l2	l3		
985 - E3203A60	E32	3	11	15	60	40	12	-	-	U<1gmm
985 - E3204A60	E32	4	14	22	60	40	16	-	-	
985 - E3205A60	E32	5	16	22	60	40	20	-	-	
985 - E3206A70	E32	6	21	26	70	50	36	10	948-001	
985 - E3208A70	E32	8	21	26	70	50	36	10	948-002	
985 - E3210A70	E32	10	24	26	70	50	41	10	948-003	
985 - E3212A80	E32	12	24	26	80	60	47	10	948-004	
985 - E3214A90	E32	14	27	34	90	70	47	10	948-004	
985 - E3216A90	E32	16	27	34	90	70	50	10	948-005	

Schrumpfutter HSK-E40, schlanke Ausführung 3°


Shrink fit chuck HSK-E40, slim execution 3°

Mandrin de frettage HSK-E40, exécution mince 3°

Mandriani per calettamento a caldo HSK-E40, rastremazione 3°



69893-5

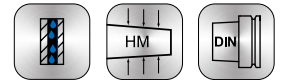
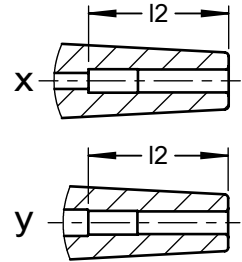
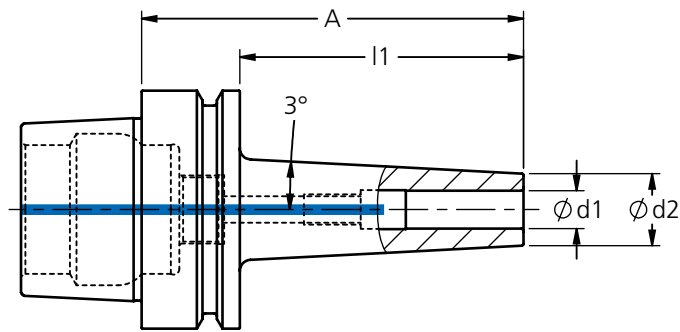
Bestell-Nr. order number No.	HSK	Ø d1	Ø d2	Ø d3	A	l1	l2	x	y		
915 - E400350	E40	3	11	-	70	50	12		x	U<1gmm	
915 - E400375	E40	3	11	-	95	75	12		x		
915 - E4003100	E40	3	11	-	120	100	12		x		
915 - E4003150	E40	3	11	-	170	150	12		x		
915 - E400450	E40	4	11	-	70	50	16		x		
915 - E400475	E40	4	11	-	95	75	16		x		
915 - E4004100	E40	4	11	-	120	100	16		x		
915 - E4004150	E40	4	11	-	170	150	16		x		
915 - E400550	E40	5	13	-	70	50	20		x		
915 - E400575	E40	5	13	-	95	75	20		x		
915 - E4005100	E40	5	13	-	120	100	20		x		
915 - E400650	E40	6	15	-	70	50	36	x			
915 - E400675	E40	6	15	-	95	75	36	x			
915 - E4006100	E40	6	15	-	120	100	36	x			
915 - E4006150	E40	6	15	-	170	150	36	x			
915 - E400850	E40	8	17	-	70	50	36	x			
915 - E400875	E40	8	17	-	95	75	36	x			
915 - E4008100	E40	8	17	-	120	100	36	x			
915 - E401050	E40	10	19	-	70	50	41	x			
915 - E401075	E40	10	19	-	95	75	41	x			
915 - E4010100	E40	10	19	-	120	100	41	x			
915 - E401250	E40	12	22	-	70	50	47	x			
915 - E401275	E40	12	22	-	95	75	47	x			
915 - E4012100	E40	12	22	-	120	100	47	x			
915 - E401450	E40	14	24	-	70	50	47	x			
915 - E401650	E40	16	27	-	70	50	50	x			
915 - E401675	E40	16	27	-	95	75	50	x			
915 - E402050	E40	20	33	-	70	50	52	x			
915 - E402075	E40	20	33	-	95	75	52	x			

Schrumpffutter HSK-E50, schlanke Ausführung 3°


Shrink fit chuck HSK-E50, slim execution 3°

Mandrin de frettage HSK-E50, exécution mince 3°

Mandrini per calettamento a caldo HSK-E50, rastremazione 3°



69893-5

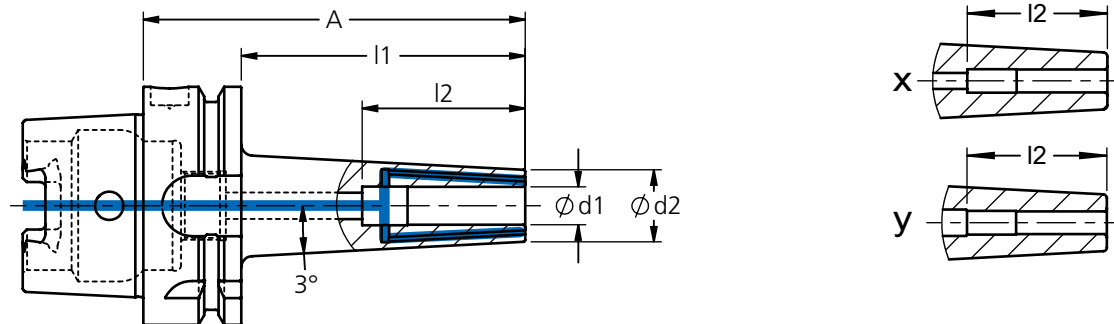
Bestell-Nr. order number No.	HSK	Ø d1	Ø d2	Ø d3	A	l1	l2	x	y	
915 - E500350	E50	3	11	-	76	50	12		x	G2,5/25.000 oder/or U<1gmm
915 - E500375	E50	3	11	-	101	75	12		x	
915 - E5003100	E50	3	11	-	126	100	12		x	
915 - E5003125	E50	3	11	-	151	125	12		x	
915 - E5003150	E50	3	11	-	176	150	12		x	
915 - E500450	E50	4	11	-	76	50	16		x	
915 - E500475	E50	4	11	-	101	75	16		x	
915 - E5004100	E50	4	11	-	126	100	16		x	
915 - E5004125	E50	4	11	-	151	125	16		x	
915 - E5004150	E50	4	11	-	176	150	16		x	
915 - E500550	E50	5	13	-	76	50	20	x		
915 - E500575	E50	5	13	-	101	75	20		x	
915 - E5005100	E50	5	13	-	126	100	20		x	
915 - E500650	E50	6	15	-	76	50	36	x		
915 - E500675	E50	6	15	-	101	75	36		x	
915 - E5006100	E50	6	15	-	126	100	36		x	
915 - E5006125	E50	6	15	-	151	125	36		x	
915 - E5006150	E50	6	15	-	176	150	36		x	
915 - E500850	E50	8	17	-	76	50	36	x		
915 - E500875	E50	8	17	-	101	75	36	x		
915 - E5008100	E50	8	17	-	126	100	36	x		
915 - E5008125	E50	8	17	-	151	125	36	x		
915 - E5008150	E50	8	17	-	176	150	36	x		
915 - E501050	E50	10	19	-	76	50	41	x		
915 - E501075	E50	10	19	-	101	75	41	x		
915 - E5010100	E50	10	19	-	126	100	41	x		
915 - E5010125	E50	10	19	-	151	125	41	x		
915 - E501250	E50	12	22	-	76	50	47	x		
915 - E501275	E50	12	22	-	101	75	47	x		
915 - E5012100	E50	12	22	-	126	100	47	x		
915 - E5012125	E50	12	22	-	151	125	47	x		
915 - E501450	E50	14	24	-	76	50	47	x		
915 - E501660	E50	16	27	-	86	60	50	x		
915 - E5016100	E50	16	27	-	126	100	50	x		
915 - E501865	E50	18	30	-	91	65	50	x		
915 - E502065	E50	20	33	-	91	65	52	x		
915 - E5020100	E50	20	33	-	126	100	52	x		

Schrumpffutter HSK-E50, schlanke Ausführung 3° mit 3 Kühlkanälen Ø1mm

Shrink fit chuck HSK-E50, slim execution 3° with 3 cooling jets Ø1mm

Mandrin de frettage HSK-E50, exécution mince 3° avec 3 canal d'arrosage Ø1mm

Mandriani per calettamento a caldo HSK-E50, rastremazione 3° con N°3 ugelli di adduzione Ø1mm



69893-5

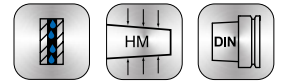
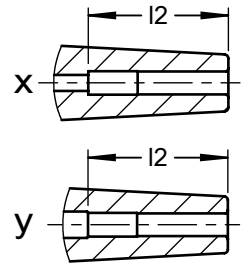
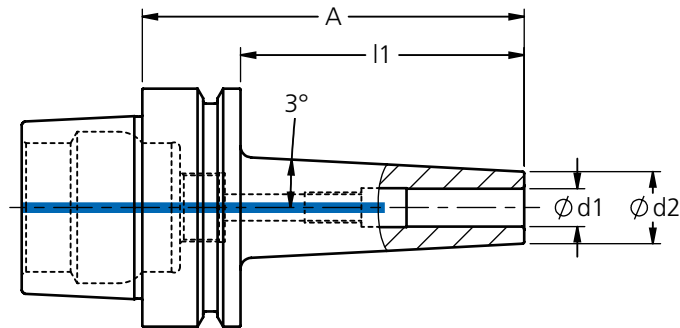
Bestell-Nr. order number No.	HSK	Ø d1	Ø d2	Ø d3	A	l1	l2	x	y	
996 - E500350	E50	3	11	-	76	50	12		x	G2,5/25.000 oder/or U<1gmm
996 - E500375	E50	3	11	-	101	75	12		x	
996 - E5003100	E50	3	11	-	126	100	12		x	
996 - E5003150	E50	3	11	-	176	150	12		x	
996 - E500450	E50	4	11	-	76	50	16		x	
996 - E500475	E50	4	11	-	101	75	16		x	
996 - E5004100	E50	4	11	-	126	100	16		x	
996 - E5004150	E50	4	11	-	176	150	16		x	
996 - E500650	E50	6	15	-	76	50	36	x		
996 - E500675	E50	6	15	-	101	75	36		x	
996 - E5006100	E50	6	15	-	126	100	36		x	
996 - E5006150	E50	6	15	-	176	150	36		x	
996 - E500850	E50	8	17	-	76	50	36	x		
996 - E500875	E50	8	17	-	101	75	36	x		
996 - E501050	E50	10	19	-	76	50	41	x		
996 - E501075	E50	10	19	-	101	75	41	x		
996 - E501250	E50	12	22	-	76	50	47	x		
996 - E501275	E50	12	22	-	101	75	47	x		
996 - E501450	E50	14	24	-	76	50	47	x		
996 - E501660	E50	16	27	-	86	60	50	x		

Schrumpffutter HSK-E63, schlanke Ausführung 3°

Shrink fit chuck HSK-E63, slim execution 3°

Mandrin de frettage HSK-E63, exécution mince 3°

Mandriini per calettamento a caldo HSK-E63, rastremazione 3°



69893-5

Bestell-Nr. order number No.	HSK	Ø d1	Ø d2	Ø d3	A	l1	l2	x	y		
915 - E630350	E63	3	11	-	76	50	12		x	G2,5/25.000 oder/or U<1gmm	
915 - E630375	E63	3	11	-	101	75	12		x		
915 - E6303100	E63	3	11	-	126	100	12		x		
915 - E630450	E63	4	11	-	76	50	16		x		
915 - E630475	E63	4	11	-	101	75	16		x		
915 - E6304100	E63	4	11	-	126	100	16		x		
915 - E630550	E63	5	13	-	76	50	20	x			
915 - E630575	E63	5	13	-	101	75	20		x		
915 - E6305100	E63	5	13	-	126	100	20		x		
915 - E630650	E63	6	15	-	76	50	36	x			
915 - E630675	E63	6	15	-	101	75	36		x		
915 - E6306100	E63	6	15	-	126	100	36		x		
915 - E630850	E63	8	17	-	76	50	36	x			
915 - E630875	E63	8	17	-	101	75	36		x		
915 - E6308100	E63	8	17	-	126	100	36		x		
915 - E631050	E63	10	19	-	76	50	41	x			
915 - E631075	E63	10	19	-	101	75	41	x			
915 - E6310100	E63	10	19	-	126	100	41	x			
915 - E631250	E63	12	22	-	76	50	47	x			
915 - E631275	E63	12	22	-	101	75	47	x			
915 - E6312100	E63	12	22	-	126	100	47	x			
915 - E631660	E63	16	27	-	86	60	50	x			
915 - E6316100	E63	16	27	-	126	100	50	x			
915 - E632065	E63	20	33	-	91	65	52	x			
915 - E6320100	E63	20	33	-	126	100	52	x			