

PHC-H Hochdruck-Dehnspannfutter High Pressure Hydro Chuck



Das **NON PLUS ULTRA** in der Dehnspanntechnik

- Extreme Spannpower [ø32: 2000 Nm]
- Perfekter Rundlauf
- Maximale Stabilität
- Große Spannflexibilität
- Vibrationsdämpfend

The **NON PLUS ULTRA** in Hydro Clamping Technology

- Incredible high clamping forces
[ø32: 2000 Nm]
- Perfect run out accuracy
- Maximum stability
- Large clamping range
- Anti-vibrations effect

NT TOOL EUROPE
Siemensstrasse 17 A
61449 Steinbach, Germany

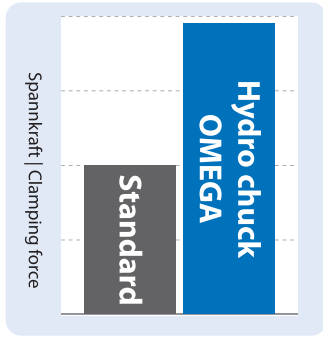
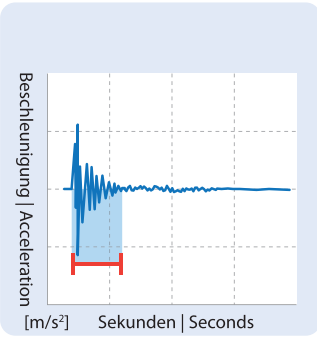
+49-(0)6171-91639 - 0

+49-(0)6171-91639-90

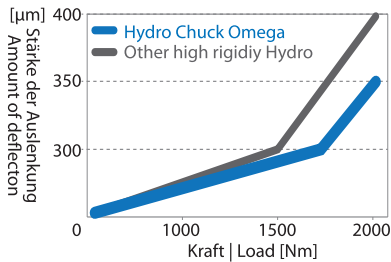
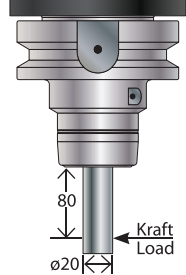
@ info@nttooleurope.com

NT TOOL
www.nttooleurope.com

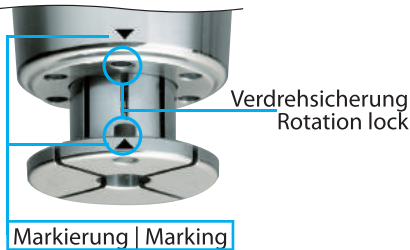
Extreme Spannpower & vibrationsdämpfend Highest clamping forces & vibrationdampen



Maximale Stabilität High rigidity



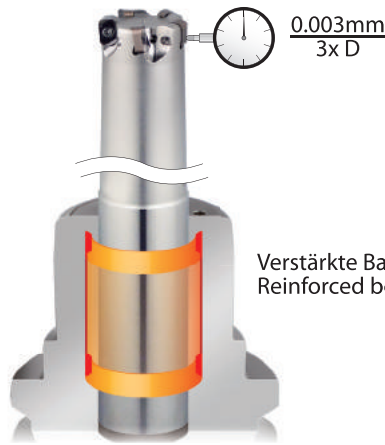
Große Spannflexibilität Large clamping range



für innere Kühlmittelzufuhr
for inner coolant supply

Hülse Collet		d	Vorzugspreis Special price
PHS	-20H-d-OH	6, 8, 10, 12, 16	49,00 €
	-32H-d-OH	6, 8, 10, 12, 16, 20, 25	59,00 €

Perfekter Rundlauf High precision



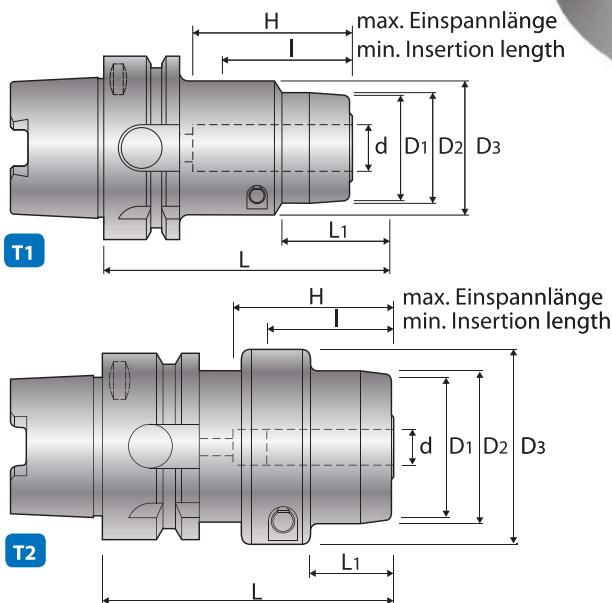
Verstärkte Bauform
Reinforced body

Anwendungen

- Schruppfräsen
- Hartbearbeitung
- Trochoidales Fräsen
- HPC-Fräsen

Applications

- Heavy milling
- Hard machining
- Trochoidal milling
- HPC milling



PHC-H

16.0
32.0

Weitere Ausführungen sind auf Anfrage lieferbar.

More types available on request.

Halter Holder		Type	d	D1	D2	D3	L	L1	I	H		Vorzugspreis Special price	
HSK63A	-PHC16H -80	T2	16	-	44	56	80	21	45	51	-	L-4T	269,00 €
	-PHC20H -105	T1	20	48	50	60	105	32	50	75	-	L-4T	269,00 €
SK40	-PHC20H -75	T2	20	-	50	60	75	16	50	80		L-4T	199,00 €
	-PHC20H -105	T2	20	48	50	60	105	32	50	110		L-4T	220,00 €
SK50-PHC32H	-105	T1	32	63	65	75	105	47	65	120		L-5T	289,00 €
BT40	-PHC20H -75	T1	20	48	50	60	75	32	50	80		L-4T	199,00 €
	-PHC20H -105	T1	20	48	50	60	105	32	50	95		L-4T	220,00 €
BT50-PHC32H	-105	T1	32	63	65	75	105	47	65	120		L-5T	289,00 €