



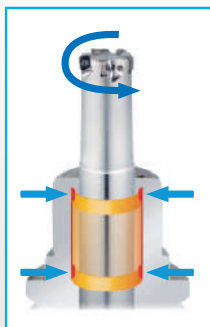
EHG-A

ECO Hydro-Grip
ECO-Dehnspannfutter

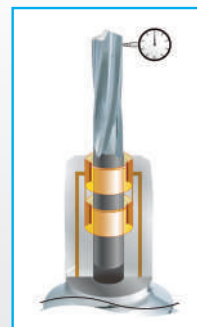


NEW
gripping the future

- ECO Mandrino Idraulico
- ECO Portaherramientas hidráulico
- ECO Mandrin hydraulique
- ECO Oprawka Hydro-Grip
- ECO Hydraulický upínač
- ECO Гидравлическая зажимная оправка



800 Nm
transmissible torque
übertragbares Drehmoment
di coppia trasmissibile
par transmissible
couple transmissible
Moment obrotowy przenoszony
Přenosný točivý moment
Передаваемый крутящий момент



< 0,003 mm / 50 mm
run-out
Rundlauf
concentricità
concentricidad
concentricité
dokładność bicia
soustřednost
концентричность



very good vibration-damping
sehr gute Vibrationsdämpfung
assorbe le vibrazioni molto bene
muy buena amortiguación de vibraciones
absorbe les vibrations tre bien
bardzo dobrze pochłania wibracje
velmi dobré tlumení vibrací
очень хорошее гашение вибрации



Collets for internal coolant
Reduzierhülsen für interne Kühlmittelzufuhr
Pinze per refrigerante interno
Pinzas para refrigerante interno
Les douilles reduction avec arrosage interieur



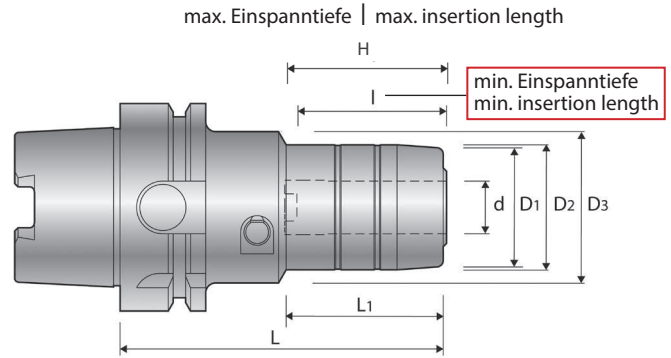
Tuleja wewnętrznego doprowadzania chłodziwa
Kleštiny pro vnitřní chlazení
переходные втулки для внутренней СОЖ

EHG-A

ECO Hydro-Grip
ECO-Dehnspannfutter

NEW

NT
NT TOOL



€ 169,-
(SK40, BT40)
€ 199,- (HSK63A)

EHG-A



Holder Halter	d	D ₁	D ₂	D ₃	L	L ₁	I	H
HSK63A -EHG20A -90	20	40	42	46	90	50	40	50
SK40 -EHG20A -90	20	40	42	46	90	50	40	54
BT40 -EHG20A -90	20	40	42	46	90	50	40	50

HSK-A ohne Bohrung für Handspannung, mit Bohrung für Datenträger
HSK-A mit Kühlmittelübergabeeinheit

HSK-A without hole for manual clamping, hole for ID-Chip included
HSK-A with coolant unit

EHGC-OH

Bussola | Pinza | Pincas
Tuleja zaciskowa | Kleštiny | цанги

Collets Spannhülsen	d	Price
EHGC20-d-OH	4, 6, 8, 10, 12, 14, 16	€ 49,-



EHGC-C

Bussola | Pinza | Pincas
Tuleja zaciskowa | Kleštiny | цанги

Collets Spannhülsen	d	Price
EHGC20-d-C	6, 8, 10, 12, 16	€ 59,-



Preise pro Stk. und Durchmesser
gültig bis 31.12.2021
zzgl. Versand und MwSt.

Prices per piece and diameter
valid until 31.12.2021
plus freight charges

ZIBTRPRO
tehnologija obdelave · vpenjalni sistemi

Application | Anwendung

Milling Fräsen	Reaming Reiben	Drilling Bohren