



5-ACHSSPANNER

von SMW-AUTOBLOK

ST5/ST5-2G ABGEDICHTET

Geschützte Spindel

HOCHPRÄZISE

Höchste Wiederholgenauigkeit

KOMPAKT

im Design
Optimale Späneabfuhr

SINTERGRIP

Backen zum rand-
nahen Spannen



5-Achsspanner (Seite 1 von 2)



GT5-2G

5-Achsspanner

- Baukastenprinzip
- Spannungsbereichserweiterung
- Grundschielenverlängerung
- Mit SinterGrip Spannbacken

Seite 4



GT5-2G

Backen und Zubehör

- Stufenwendebacken
- Weiche Aufsatzbacken Aluminium / Stahl
- Schmale Spannbacken
- SinterGrip

Seite 5



GT5

5-Achsspanner

- Hervorragend für Rohteilspannung OP 10 geeignet
- Kompaktes Design
- Hohe Spannkraft
- Mit SinterGrip Spannbacken

Seite 8



GT5

Backen und Zubehör

- Backe mit Niederzug
- Grundplatte mit Schnittstelle für Nullpunkt Spannsystem APS / WPS
- Kompatibel zu allen gängigen Nullpunkt Spannsystemen

Seite 9



ST5-2G

5-Achs Zentrischspanner ST5-2G 080 und ST5-2G 125

- Abdichtung zum Schutz vor Verschmutzung
- Zentrisch spannend
- Kompaktes Design
- Großer Spannungsbereich
- Mit SinterGrip Spannbacken
- Schnittstellen Nullpunkt Spannsysteme integriert

Seite 10



ST5-2G S

5-Achs Zentrischspanner ST5-2G S 125

- Abdichtung zum Schutz vor Verschmutzung
- Zentrisch spannend
- Extra kompaktes Design
- Kleinerer Spannungsbereich
- Mit SinterGrip Spannbacken
- Schnittstellen Nullpunkt Spannsysteme integriert

Seite 14



ST5-2G L

5-Achs Zentrischspanner ST5-2G L 125

- Abdichtung zum Schutz vor Verschmutzung
- Zentrisch spannend
- Extra kompaktes Design
- Extra großer Spannungsbereich
- Mit SinterGrip Spannbacken
- Schnittstellen Nullpunkt Spannsysteme integriert

Seite 15



ST5-2G

Backen und Zubehör

- Aufsatzbacken
- Niederzugbacken
- Pendelbacken
- Unterbauten
- Spannpratzen und Nutzensteine

Seite 16



ST5-HDS

5-Achs Zentrischspanner ST5-HD Heavy Duty Version

- Abdichtung zum Schutz vor Verschmutzung
- Zentrisch spannend
- Kompaktes Design
- Großer Spannungsbereich
- Mit SinterGrip Spannbacken
- Schnittstellen Nullpunkt Spannsysteme integriert

Seite 24



ST5-HDD

5-Achs Zentrischspanner ST5-HD Heavy Duty Version

- Abdichtung zum Schutz vor Verschmutzung
- Doppelspanner mit 3. Handfunktion
- Extra kompaktes Design
- Großer Spannungsbereich
- Mit SinterGrip Spannbacken
- Schnittstellen Nullpunkt Spannsysteme integriert

Seite 25

5-Achsspanner (Seite 2 von 2)



Seite 26

ST5-HDF

5-Achs Zentrischspanner ST5-HD Heavy Duty Version

- Abdichtung zum Schutz vor Verschmutzung
- Gegen feste Backe spannend
- Extra kompaktes Design
- Großer Spannbereich
- Mit SinterGrip Spannbacken
- Schnittstellen Nullpunkt Spannsysteme integriert



Seite 27

ST5-HD

Backen und Zubehör

- Aufsatzbacken
- Adapter für ST5-2G Aufsatzbacken



Seite 32

GT5 / ST5-2G

Gripper Einsätze

- Flexibler Einsatz
- Für GT5 und ST5-2G Backen
- Auflagebolzen ALB

- Abgedichtet – Geschützte Spindel
- Prozesssicher und wiederholgenau

Anwendung/Kundennutzen

- Werkzeugloser Spannbackenschnellwechsel
- Spannbereichserweiterung in Sekundenschnelle durch Zugstangenverlängerung
- Hohe Spannkraften durch Kraftverstärker - dadurch kein Vorprägen notwendig
- Vollgekapselte Teleskopspindel
- Planflächen für Parallellisten zur Fertigbearbeitung
- Variable Positionierung der Festbacke
- Optische Endlagenkontrolle
- Pratzbar von innen und außen
- Grundschiene verlängerbar auf Maschinentisch (T-Nut ausgerichtet)

Technische Merkmale

- Maximale Spannkraft 50 kN bei 100 Nm
- Spannbereich von 10 bis 1335 mm (Basishub 60 mm)



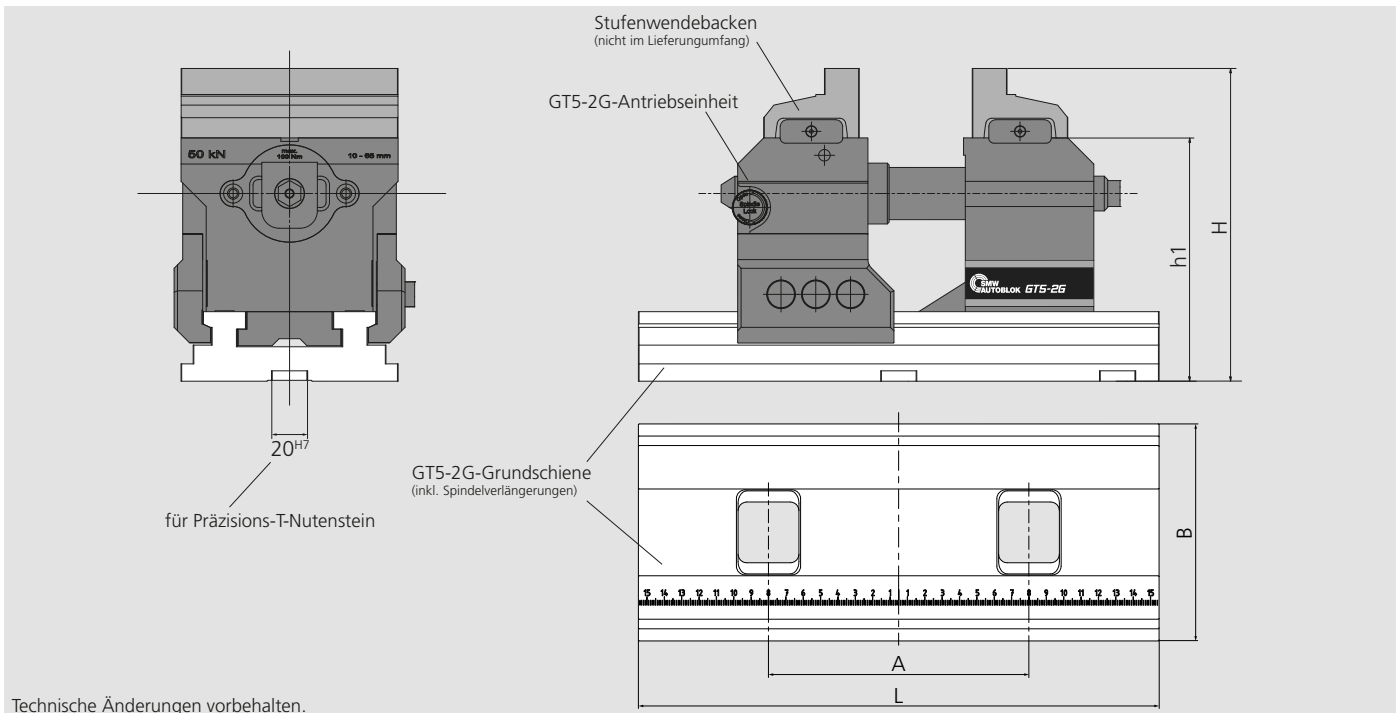
proofline® Baureihe
abgedichtet - wartungsarm

Lieferumfang

GT5-2G-Antriebseinheit,
GT5-2G-Grundschiene +
dazugehörigen Spindelverlängerungen

Bestellbeispiel

GT5-2G 150 PREMIUM 463332
Stufenwendebacken Gripp 463285,
2 Stück Trapez-Spannpratzen TSP 463308,
T-Nutensteine, Zylinderschrauben



Technische Änderungen vorbehalten.

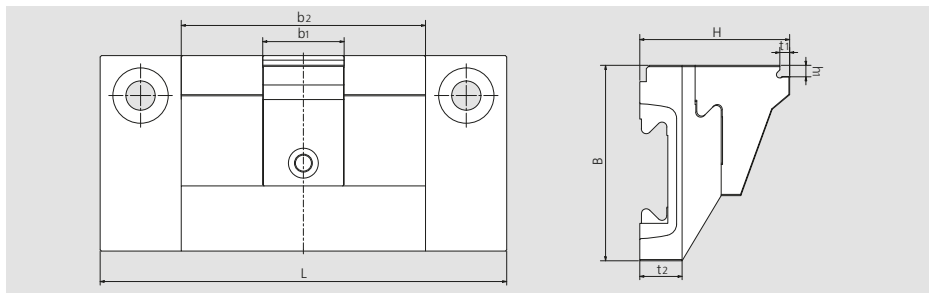
Typ GT5-2G Premium		GT5-2G 150				GT5-2G 180				GT5-2G 210			
Länge L	mm	300	375	400	600	300	375	400	600	300	375	400	600
Id.Nr. GT5-2G		463332	463323	463326	463329	463333	463324	463327	463330	463334	463325	463328	463331
Höhe inkl. Aufsatzbacke H	mm	150				180				210			
Höhe ohne Aufsatzbacke h1	mm	110				130				160			
A		150		200		150		200		150		200	
B		125				125				125			
D		40				40				40			
Spannkraft max.	kN	50				50				50			
Anzugmoment max.	Nm	100				100				100			
Spannbereich max.	mm	10 - 235	10 - 310	10 - 335	10 - 535	10 - 235	10 - 310	10 - 335	10 - 535	10 - 235	10 - 310	10 - 335	10 - 535
Anzahl Spannpratzen		2	3	2	3	2	3	2	3	2	3	2	3
GT5-2G-Grundschiene*		463238	463239	463240	463242	463238	463239	463240	463242	463238	463239	463240	463242
GT5-2G-Antriebseinheiten*		463226				463227				463228			

* GT5-2G nach Kundenwunsch konfigurierbar (Konfigurationen)

GT5-2G schmale Spannbacken, glatt



1 Satz = 2 Stück

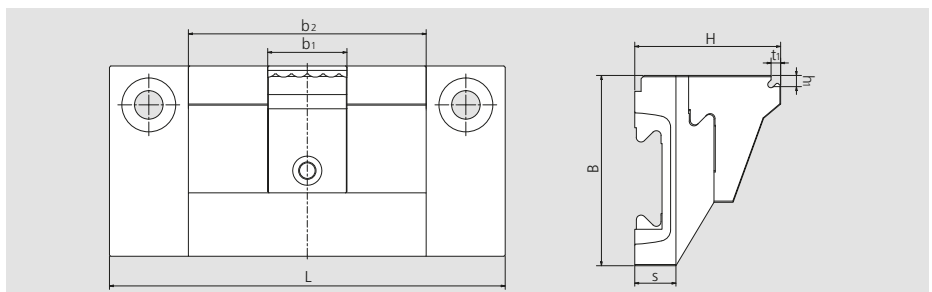


Typ	Id.-Nr.	L [mm]	H [mm]	B [mm]	b ₁ [mm]	b ₂ [mm]	h ₁ [mm]	t ₁ [mm]	t ₂ [mm]
Adapterplatte (inkl. Befestigungsschrauben)	463289	124.8	-	60	-	75	-	-	13
Schmale Spannbacken glatt 25 mm Breite	463290	124.8	46	60	25	75	3.5	3	13
Schmale Spannbacken glatt 35 mm Breite	463291	124.8	46	60	35	75	3.5	3	13
Schmale Spannbacken glatt 45 mm Breite	463292	124.8	46	60	45	75	3.5	3	13
Schmale Spannbacken glatt 55 mm Breite	463293	124.8	46	60	55	75	3.5	3	13
Schmale Spannbacken glatt 65 mm Breite	463294	124.8	46	60	65	75	3.5	3	13
Schmale Spannbacken glatt 75 mm Breite	463295	124.8	46	60	75	75	3.5	3	13
Schmale Spannbacken glatt 85 mm Breite	463296	124.8	46	60	85	75	3.5	3	13
Schmale Spannbacken glatt 95 mm Breite	463297	124.8	46	60	95	75	3.5	3	13

GT5-2G schmale Spannbacken, Griff

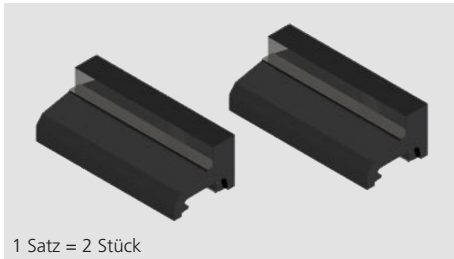


1 Satz = 2 Stück

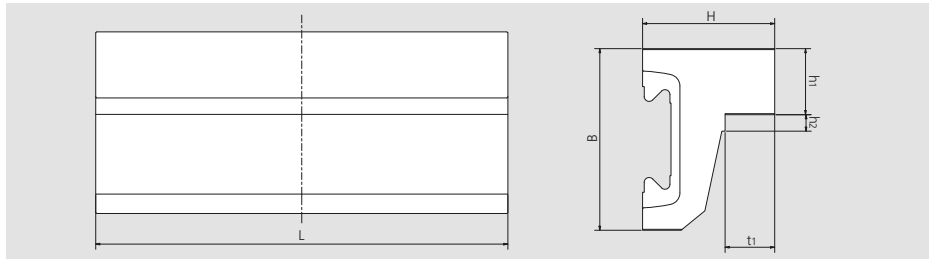


Typ	Id.-Nr.	L [mm]	H [mm]	B [mm]	b ₁ [mm]	b ₂ [mm]	h ₁ [mm]	t ₁ [mm]	s [mm]
Adapterplatte (inkl. Befestigungsschrauben)	463289	124.8	-	60	-	75	-	-	13
Schmale Spannbacken Griff 25 mm Breite	463298	124.8	46	60	25	75	3.5	3	13
Schmale Spannbacken Griff 35 mm Breite	463299	124.8	46	60	35	75	3.5	3	13
Schmale Spannbacken Griff 45 mm Breite	463300	124.8	46	60	45	75	3.5	3	13
Schmale Spannbacken Griff 55 mm Breite	463301	124.8	46	60	55	75	3.5	3	13
Schmale Spannbacken Griff 65 mm Breite	463302	124.8	46	60	65	75	3.5	3	13
Schmale Spannbacken Griff 75 mm Breite	463303	124.8	46	60	75	75	3.5	3	13
Schmale Spannbacken Griff 85 mm Breite	463304	124.8	46	60	85	75	3.5	3	13
Schmale Spannbacken Griff 95 mm Breite	463305	124.8	46	60	95	75	3.5	3	13

GT5-2G Stufenwendebacken, glatt

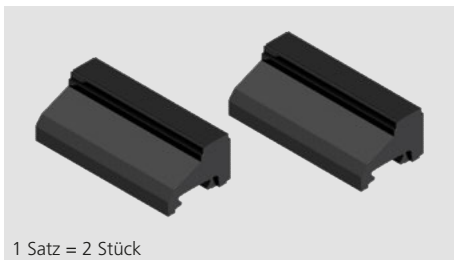


1 Satz = 2 Stück

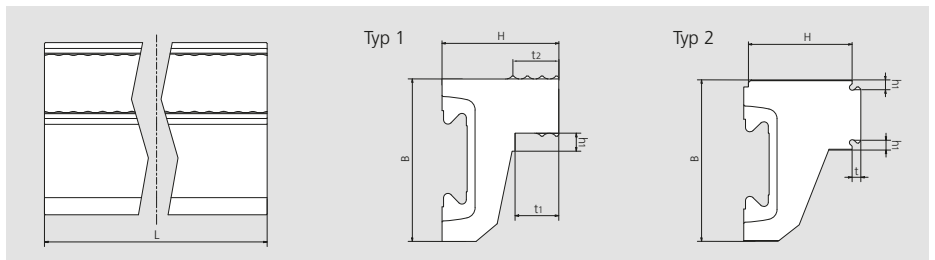


Typ	Id.-Nr.	L [mm]	H [mm]	B [mm]	h ₁ [mm]	h ₂ [mm]	t ₁ [mm]
Stufenwendebacken glatt	463280	124.8	40	55	20	5	15

GT5-2G Stufenwendebacken, Gripp



1 Satz = 2 Stück



Typ 1	Id.-Nr.	L [mm]	H [mm]	B [mm]	h ₁ [mm]	t ₁ [mm]	t ₂ [mm]
Stufenwendebacken Gripp	463284	124.8	40	54	6	15	15.75

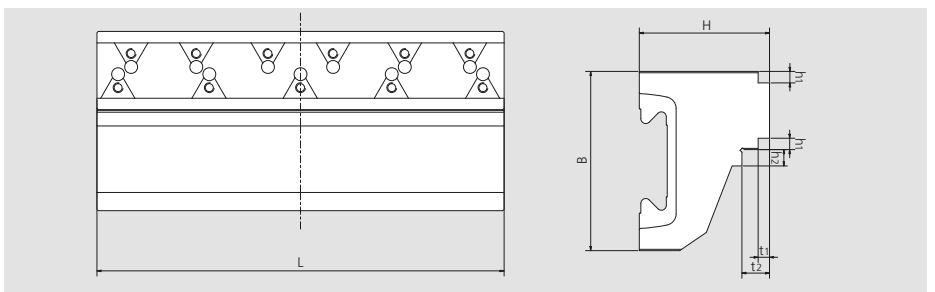
Typ 2	Id.-Nr.	L [mm]	H [mm]	B [mm]	h ₁ [mm]	t [mm]
Stufenwendebacken Gripp 3 mm	463281	124.8	40	57.5	3.5	3
Stufenwendebacken Gripp 5 mm	463282	124.8	40	57.5	3.5	5
Stufenwendebacken Gripp 8 mm	463283	124.8	40	57.5	3.5	8

GT5-2G Stufenwendebacken, SinterGrip



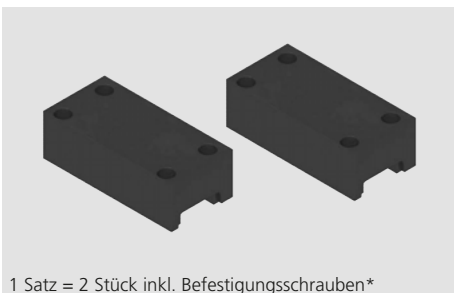
1 Satz = 2 Stück
ohne SinterGrip Spanneinsätze und
Spanneinsatzbefestigungsschrauben

SinterGrip

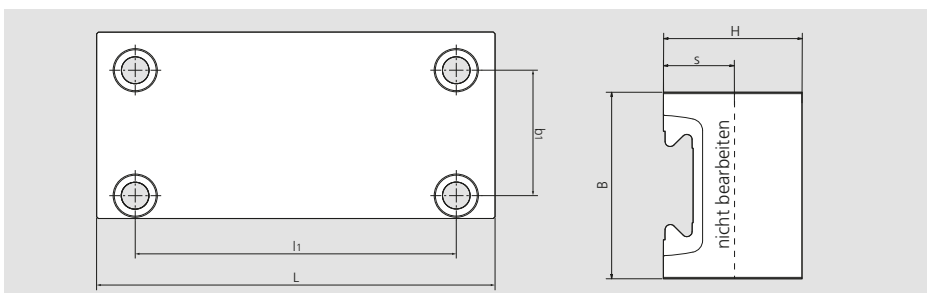


Typ	Id.-Nr.	L [mm]	H [mm]	B [mm]	h ₁ [mm]	h ₂ [mm]	t ₁ [mm]	t ₂ [mm]	SinterGrip / Backe
Stufenwendebacken SinterGrip	463286	124.8	40	55	3.5	5	3.5	8.5	6 + 5

GT5-2G weiche Aufsatzbacken, Aluminium / Stahl



1 Satz = 2 Stück inkl. Befestigungsschrauben*



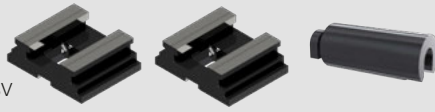
Typ	Id.-Nr.	L [mm]	l ₁ [mm]	B [mm]	b ₁ [mm]	H [mm]	s [mm]
Formbacken Aluminium	463287	124.8	100	60	40	40	20
Formbacken Stahl	463288	124.8	100	60	40	40	20

*Achtung! Kein Schnellwechsel, Aufsatzbacken müssen über Befestigungsschrauben gesichert werden.

Spannbereich-Erweiterungssatz

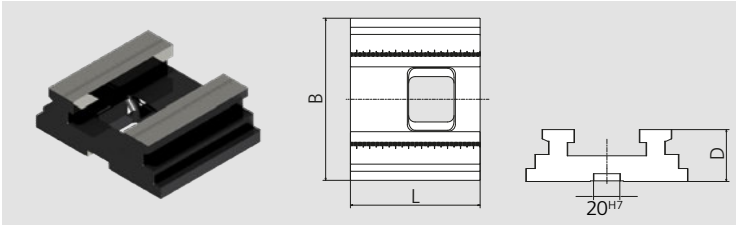
Bestehend aus jeweils:

2x Grundschienerverlängerung GSV
und 1x Spindelverlängerung SV



Typ	Id.-Nr.	L [mm]
Spannbereich-Erweiterungssatz 150	463276	150
Spannbereich-Erweiterungssatz 200	463277	200
Spannbereich-Erweiterungssatz 300	463278	300
Spannbereich-Erweiterungssatz 400	463279	400

Grundschienerverlängerung GSV



Typ	Id.-Nr.	B [mm]	D [mm]	L [mm]
GSV 75	463272	125	40	75
GSV 100	463273	125	40	100
GSV 150	463274	125	40	150
GSV 200	463275	125	40	200

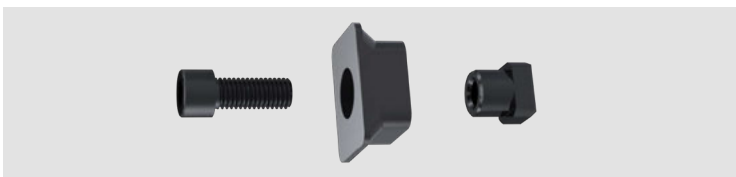
Spindelverlängerung SV*



Typ	Id.-Nr.	L [mm]
SV 50	463267	50
SV 100	463268	100
SV 200	463269	200
SV 300	463270	300
SV 400	463271	400

*Spindelverlängerung: max. 1200 mm / max. 4 Spindelverlängerungen

Trapez-Spannpratzen TSP + T-Nutenstein + Zylinderschraube

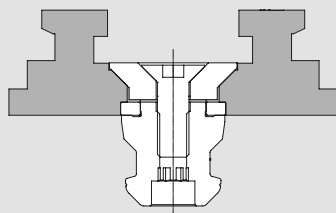


Typ	Id.-Nr.	Nutbreite [mm]
TSP 14	463307	14
TSP 16	463308	16
TSP 18	463309	18

Adaptionsset für Nullpunkt-Spannsystem

Bestehend aus jeweils:

1x Adaptionsring Ø40 auf Ø25,
1x Spannpratze innen
für Nullpunkt-Spannsystem,
1x Spannbolzen M12,
1x Senkkopfschraube



Typ	Id.-Nr.
Adaptionsset für Nullpunkt-Spannsystem - Spannbolzen Typ A	463320
Adaptionsset für Nullpunkt-Spannsystem - Spannbolzen Typ B	463321
Adaptionsset für Nullpunkt-Spannsystem - Spannbolzen Typ C	463322

Präzisions-T-Nutenstein



Typ	Id.-Nr.	L [mm]
Präzisions-T-Nutenstein 20-14	209058	14
Präzisions-T-Nutenstein 20-16	209581	16
Präzisions-T-Nutenstein 20-18	208916	18
Präzisions-T-Nutenstein 20-22	209582	22

Drehmomentschlüssel

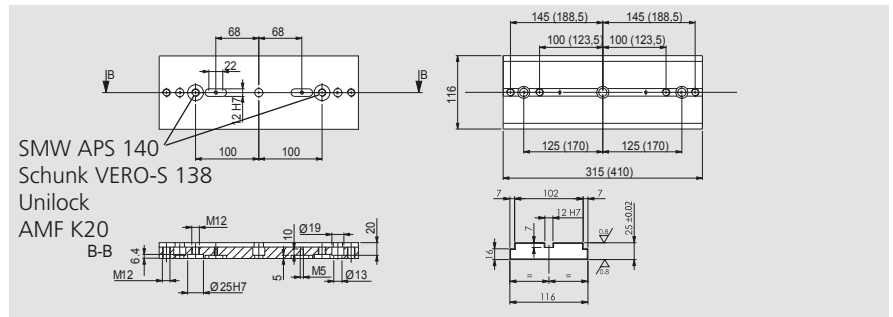
Bestehend aus jeweils:

1x Drehmomentschlüssel + 1x Einsatz Nuss 13

Typ	Id.-Nr.
Drehmomentschlüssel 20 - 100 Nm	463318

- Grundplatte
- Aufsatzbacken

GT5 Grundplatte mit Schnittstelle für Nullpunkt-Spannsysteme



SMW APS 140
Schunk VERO-S 138
Unilock
AMF K20

Typ	Id.-Nr.
GT5 100 Grundplatte	58502010
GT5 200 Grundplatte	58502020

GT5 Aufsatzbacken für SinterGrip Spanneinsätze

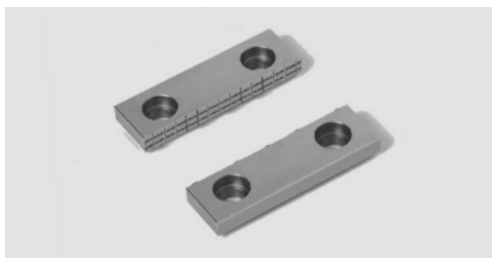


Set bestehend aus 2 Stück
Aufsatzbacken für SinterGrip



Typ	Id.-Nr.
Aufsatzbacken SinterGrip	58451519

GT5 Aufsatzbacken glatt / verzahnt



Glatt und verzahnt
Set bestehend aus 2 Stück
Aufsatzbacken glatt / verzahnt

Typ	Id.-Nr.
Aufsatzbacken glatt / verzahnt	58504119

GT5 Drehmomentschlüssel



Zur präzisen Einstellung der Spannkraft des GT5

Typ	Id.-Nr.
Drehmomentschlüssel	51501006

ST5-2G

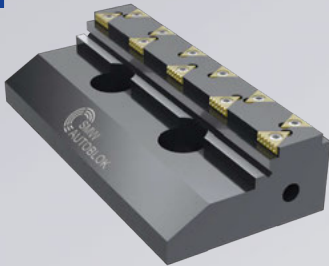
Abgedichteter Zentrischspanner

Extra großer Spannbereich
bietet maximale Anwendungsflexibilität
für Außen- und Innenspannung

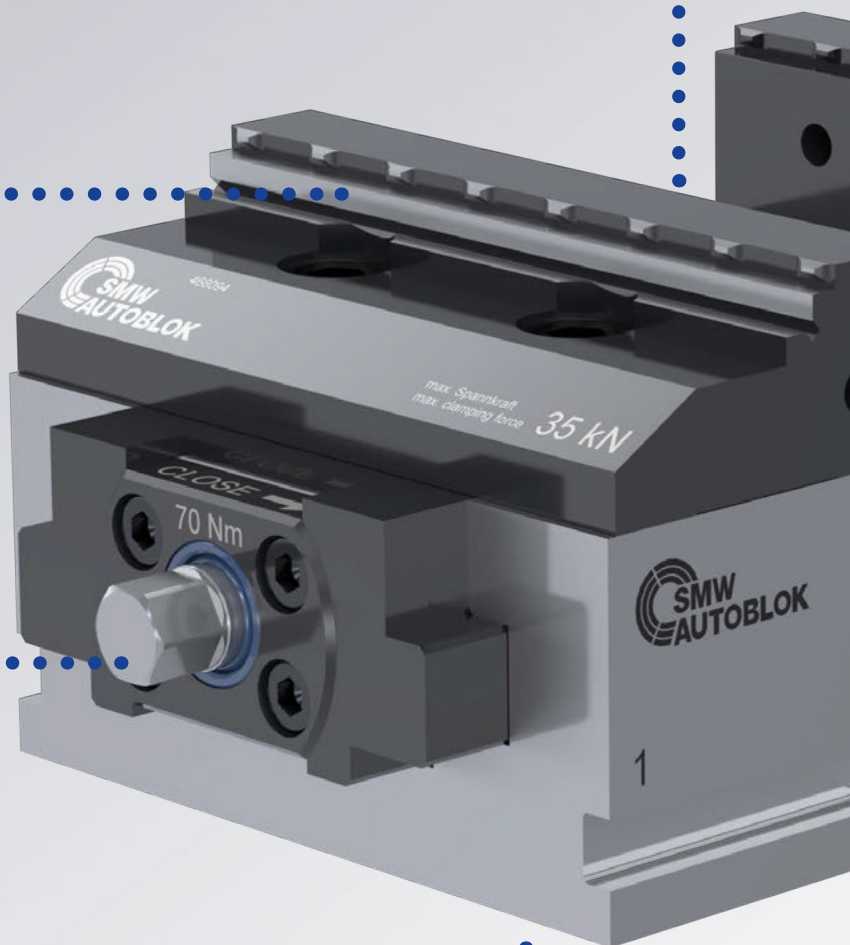
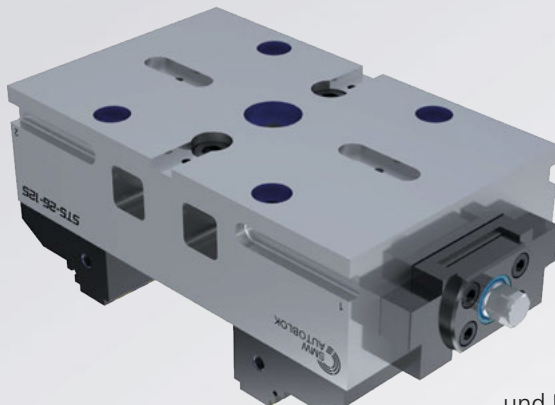
2 Backenvarianten:
BASIC – mit Gripper Aufsatzbacken
PREMIUM – mit SinterGrip Aufsatzbacken
Wendebacken für randnahe Spannen von
Werkstücken ohne Vorprägen



**Premium SinterGrip
Aufsatzbacken**



Manuelle Betätigung
Von beiden Seiten abgedichtet,
mit hoher Kraftübertragung,
bietet hohe Spannkraft für maximalen Halt
des Werkstücks und höchste Prozesssicherheit



Schnittstellen
unten für Nullpunkt-Spannsysteme
und Befestigungsbohrungen im Standard

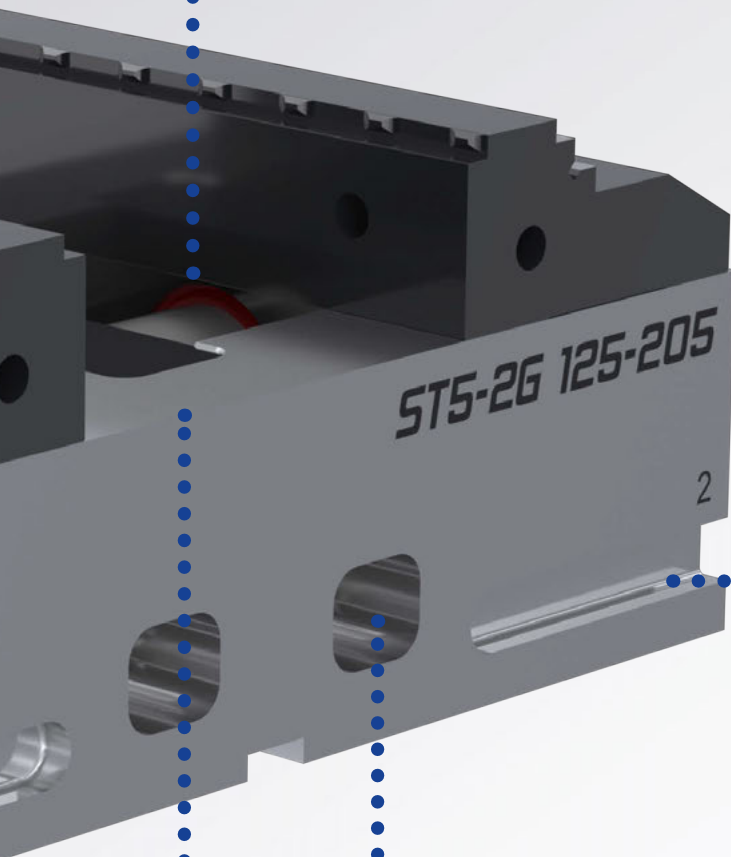
▶ von **SMW-AUTOBLOK**

- **Abdichtung**

- zum Schutz vor Verschmutzung

- **Ideal geeignet**

- für Automation
- und Palettensysteme



- **Flexible Befestigung**

- auf dem Maschinentisch
- optional mittels Spannpratzen

- **Extra große Späneabwurfenster**

- gewährleisten optimalen Späneabfluss

- **Führung gehärtet und präzisionsgeschliffen**

- für höchste Präzision und
- Wiederholgenauigkeit

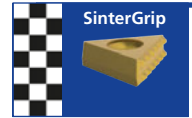
- Abgedichtet – geschützte Spindel
- Zentrisch spannend

Anwendung/Kundennutzen

- Hochpräziser 5-Achs-Zentrischspanner mit höchster Wiederholgenauigkeit
- Abdichtung zum Schutz vor Verschmutzung
- Kompaktes Design für höchste Zugänglichkeit und mit großen Späneabwurf fenstern
- Premium: Backen mit SinterGrip Spanneinsätzen für randnahes Spannen von Werkstücken ohne Vorprägen
- Großer Spannbereich
- Ideal für OP 10 und OP 20

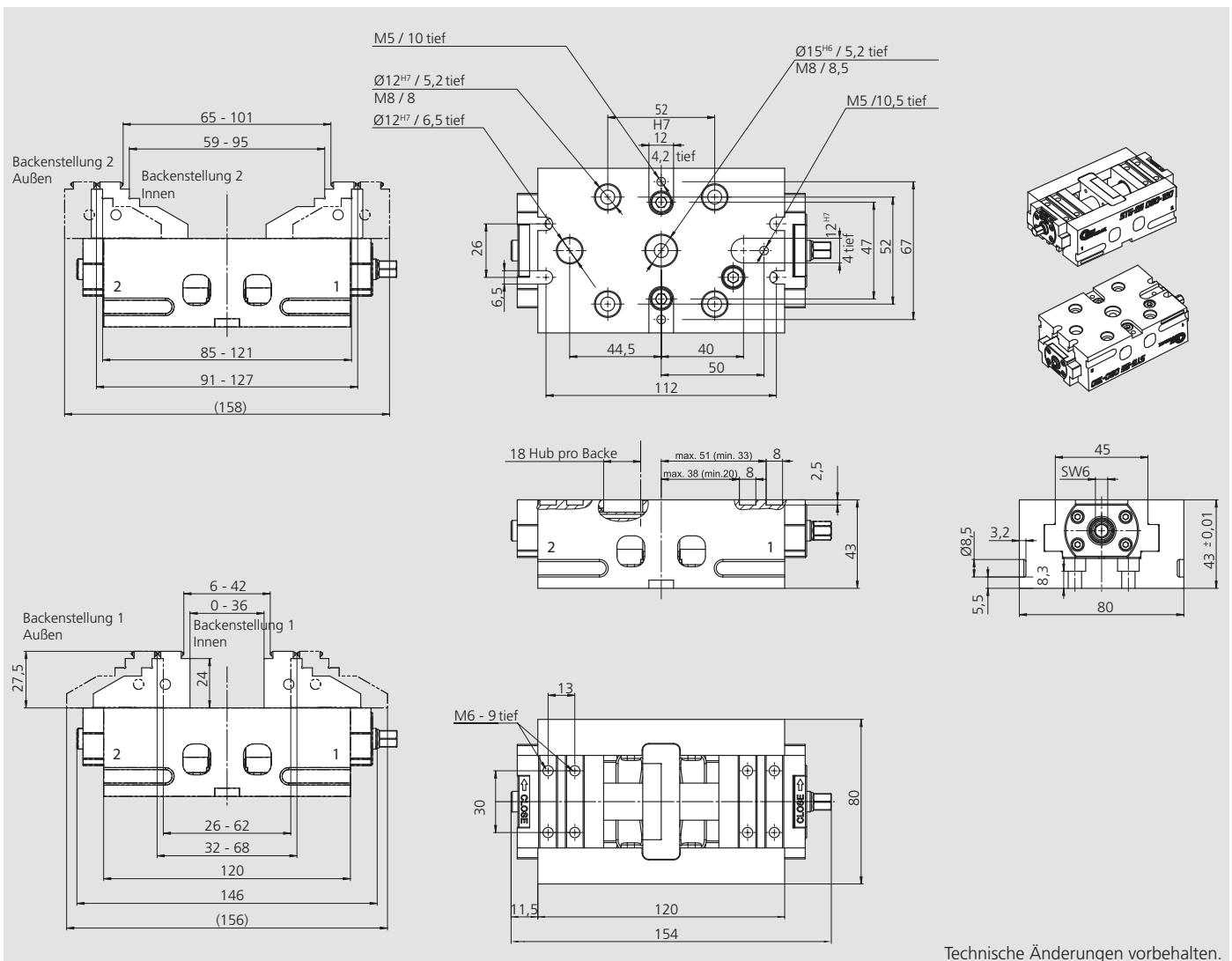
Technische Merkmale

- Zentrisch spannend
- Manuelle Betätigung von beiden Seiten
- Spannbereich 0 bis 127 mm
- Arithmetische Summe aller beweglichen Spannpunkte bis zu 18 kN (35 Nm)
- Backenbreite 80 mm
- Schnittstelle Nullpunkt-Spannsysteme APS / WPS / ZeroAct und Lang 52 mm integriert



Lieferumfang

5-Achs Zentrischspanner mit Spannschlüssel, BASIC: 1 Paar Gripper-Aufsatzbacken
 PREMIUM: SinterGrip-Aufsatzbacken mit 8 Stück SinterGrip Spanneinsätzen und 8 Stück Schutzabdeckungen mit Befestigungsschrauben



Technische Änderungen vorbehalten.

Bestellnummern

Typ	Spannbereich [mm]	Id.-Nr.
ST5-2G 080 BASIC mit Gripper Backen	0 - 127	466110
ST5-2G 080 PREMIUM mit SinterGrip Backen STD	0 - 127	466111
ST5-2G 080 PREMIUM mit SinterGrip Backen ALU	0 - 127	466111A
ST5-2G 080 PREMIUM mit SinterGrip Backen HRC	0 - 127	466111H
ST5-2G 080 ohne Spannbacken	0 - 127	466065

- Abgedichtet – geschützte Spindel
- Zentrisch spannend

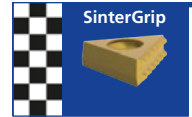


Anwendung/Kundennutzen

- Hochpräziser 5-Achs-Zentrischspanner mit höchster Wiederholgenauigkeit
- Abdichtung zum Schutz vor Verschmutzung
- Kompaktes Design für höchste Zugänglichkeit und mit großen Späneabwurf fenstern
- Premium: Backen mit SinterGrip Spanneinsätzen für randnahes Spannen von Werkstücken ohne Vorprägen
- Großer Spannbereich
- Ideal für OP 10 und OP 20

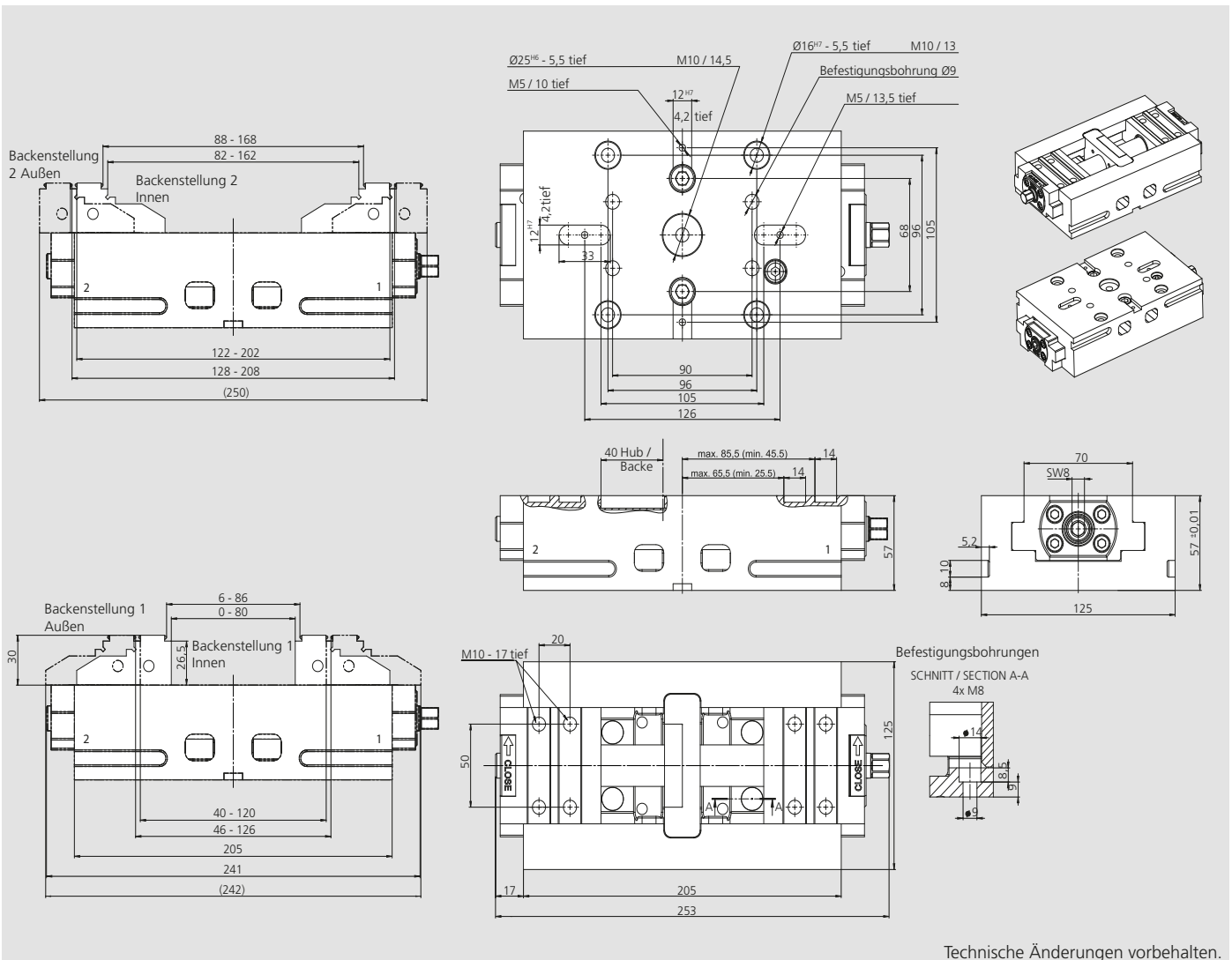
Technische Merkmale

- Zentrisch spannend
- Manuelle Betätigung von beiden Seiten
- Spannbereich 0 bis 208 mm
- Arithmetische Summe aller beweglichen Spannpunkte bis zu 35 kN (70 Nm)
- Backenbreite 125 mm
- Schnittstelle Nullpunkt-Spannsysteme APS / WPS / ZeroAct und Lang 96 mm integriert



Lieferumfang

5-Achs Zentrischspanner mit Spannschlüssel, BASIC: 1 Paar Gripper-Aufsatzbacken
 PREMIUM: SinterGrip-Aufsatzbacken mit 12 Stück SinterGrip Spanneinsätzen und 12 Stück Schutzabdeckungen mit Befestigungsschrauben



Technische Änderungen vorbehalten.

Bestellnummern

Typ	Spannbereich [mm]	Id.-Nr.
ST5-2G 125 BASIC mit Gripper Backen	0 - 208	466120
ST5-2G 125 PREMIUM mit SinterGrip Backen STD	0 - 208	466121
ST5-2G 125 PREMIUM mit SinterGrip Backen ALU	0 - 208	466121A
ST5-2G 125 PREMIUM mit SinterGrip Backen HRC	0 - 208	466121H
ST5-2G 125 ohne Spannbacken	0 - 208	466056

- Abgedichtet – geschützte Spindel
- Zentrisch spannend

Anwendung/Kundennutzen

- Hochpräziser 5-Achs-Zentrischspanner mit höchster Wiederholgenauigkeit
- Abdichtung zum Schutz vor Verschmutzung
- Kompaktes Design für höchste Zugänglichkeit und mit großen Späneabwurf fenstern
- Premium: Backen mit SinterGrip Spanneinsätzen für randnahe Spannen von Werkstücken ohne Vorprägen
- Extra großer Spannbereich
- Ideal für OP 10 und OP 20

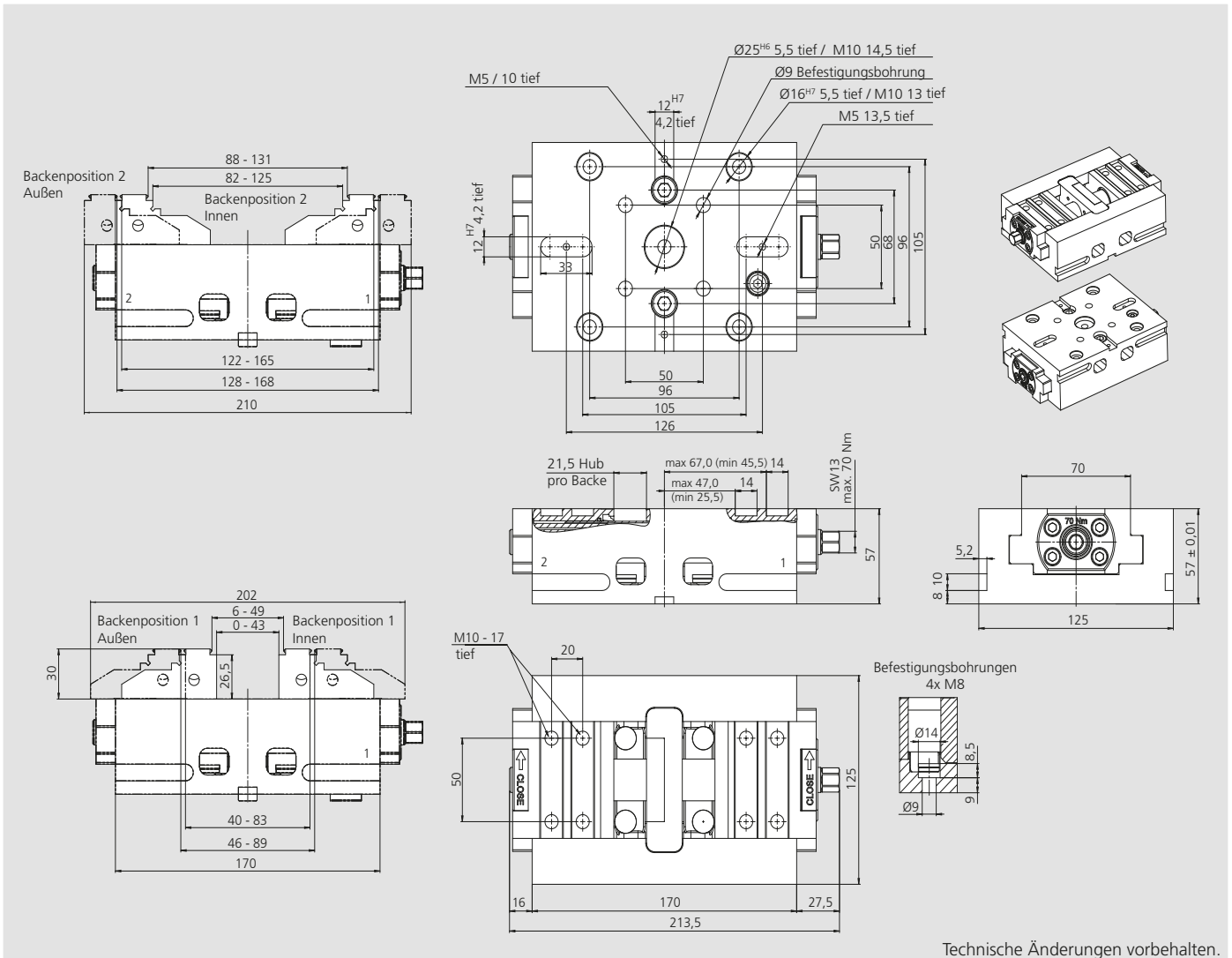
Technische Merkmale

- Zentrisch spannend
- Manuelle Betätigung von beiden Seiten
- Spannbereich 0 bis 168 mm
- Arithmetische Summe aller beweglichen Spannpunkte bis zu 35 kN (70 Nm)
- Backenbreite 125 mm
- Schnittstelle Nullpunkt-Spannsysteme APS / WPS / ZeroAct und Lang 96 mm integriert



Lieferumfang

5-Achs Zentrischspanner mit Spannschlüssel, BASIC: 1 Paar Gripper-Aufsatzbacken
 PREMIUM: SinterGrip-Aufsatzbacken mit 12 Stück SinterGrip Spanneinsätzen und 12 Stück Schutzabdeckungen mit Befestigungsschrauben



Technische Änderungen vorbehalten.

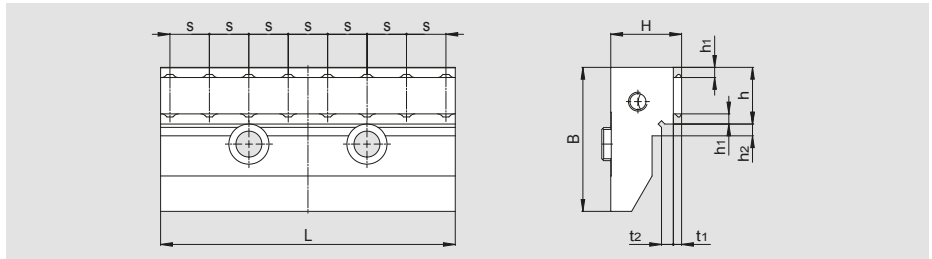
Bestellnummern

Typ	Spannbereich [mm]	Id.-Nr.
ST5-2G S 125 BASIC mit Gripper Backen	0 - 168	466058
ST5-2G S 125 PREMIUM mit SinterGrip Backen STD	0 - 168	466059
ST5-2G S 125 PREMIUM mit SinterGrip Backen ALU	0 - 168	466059A
ST5-2G S 125 PREMIUM mit SinterGrip Backen HRC	0 - 168	466059H
ST5-2G S 125 ohne Spannbacken	0 - 168	466057

ST5-2G Aufsatzbacken BASIC Gripper



1 Satz = 2 Stück; inkl. 4 Stück Befestigungsschrauben

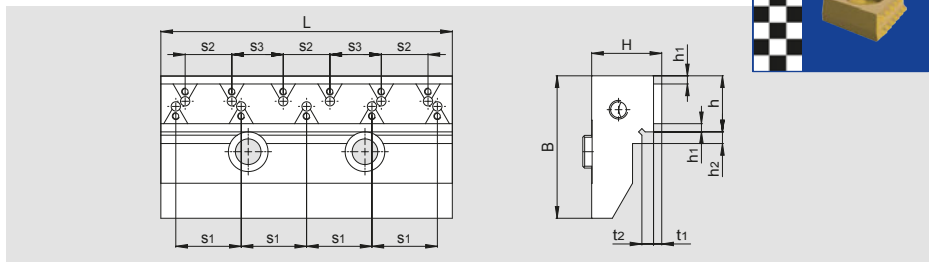


Typ	Id.-Nr.	L [mm]	B [mm]	H [mm]	s [mm]	h [mm]	h1 [mm]	h2 [mm]	t1 [mm]	t2 [mm]
ST5-2G 080	466107	79.8	47	27.5	10.5 (7x)	18.5	3	5	3.5	4.5
ST5-2G 125	466094	124.8	61	30	16.7 (7x)	24	3	5	3.5	5

ST5-2G Aufsatzbacken PREMIUM SinterGrip



1 Satz = 2 Stück, ohne SinterGrip Spanneinsätze;
inkl. 4 Stück Befestigungsschrauben

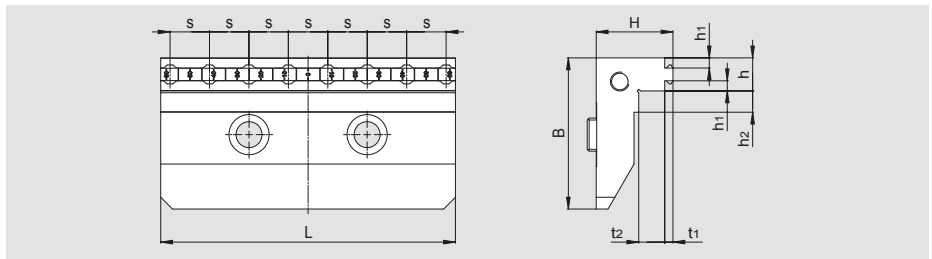


Typ	Id.-Nr.	L [mm]	B [mm]	H [mm]	s1 [mm]	s2 [mm]	s3 [mm]	h [mm]	h1 [mm]	h2 [mm]	t1 [mm]	t2 [mm]	SinterGrip / Backe
ST5-2G 080	466108	79.8	47	27.5	27 (2x)	22 (3x)	-	18.5	3.5	5	3.5	4.5	4+3
ST5-2G 125	466095	124.8	61	30	28 (4x)	20 (3x)	22 (2x)	24	3.5	5	3.5	5	6+5

ST5-2G Aufsatzbacken BASIC Gripper, erweiterte Spanntiefe



1 Satz = 2 Stück; inkl. 4 Stück Befestigungsschrauben

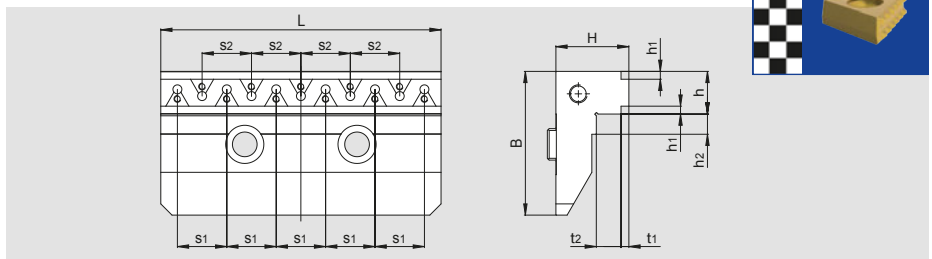


Typ	Id.-Nr.	L [mm]	B [mm]	H [mm]	s [mm]	h [mm]	h1 [mm]	h2 [mm]	t1 [mm]	t2 [mm]
ST5-2G 080	466187	77	41	22	10.5 (7x)	12	3	8	3.5	8
ST5-2G 125	466185	124.8	59.5	32	16.7 (7x)	14	3	9	3.5	10.5

ST5-2G Aufsatzbacken PREMIUM SinterGrip, erweiterte Spanntiefe



1 Satz = 2 Stück, ohne SinterGrip Spanneinsätze;
inkl. 4 Stück Befestigungsschrauben

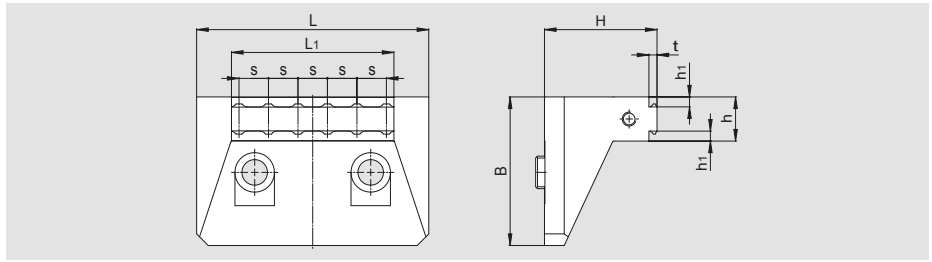


Typ	Id.-Nr.	L [mm]	B [mm]	H [mm]	s1 [mm]	s2 [mm]	h [mm]	h1 [mm]	h2 [mm]	t1 [mm]	t2 [mm]	SinterGrip / Backe
ST5-2G 080	466188	77	41	22	21 (3x)	21 (2x)	19	3.5	8	3.5	8	4+3
ST5-2G 125	466186	124.8	59.5	32	22 (5x)	22 (4x)	19	3.5	9	3.5	10.5	6+5

ST5-2G Aufsatzbacken BASIC Gripper, schmale Ausführung



1 Satz = 2 Stück; inkl. 4 Stück Befestigungsschrauben

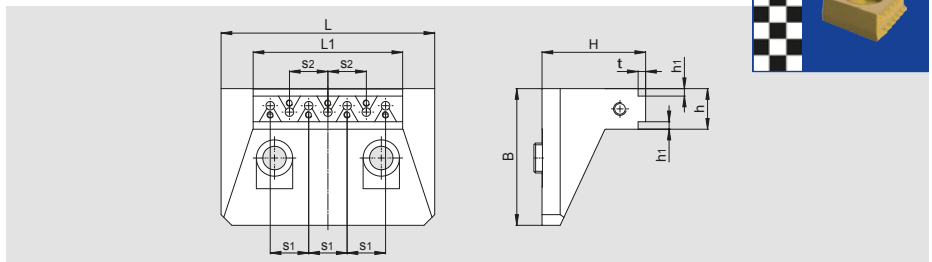


Typ	Id.-Nr.	L [mm]	B [mm]	H [mm]	L1 [mm]	s [mm]	t [mm]	h [mm]	h1 [mm]
ST5-2G 080	466164	60	47	35.5	45	12.7	3.5	19	3
ST5-2G 125	466166	100	64	48.5	70	12.7	3.5	19	3

ST5-2G Aufsatzbacken PREMIUM SinterGrip, schmale Ausführung



1 Satz = 2 Stück, ohne SinterGrip Spanneinsätze;
inkl. 4 Stück Befestigungsschrauben

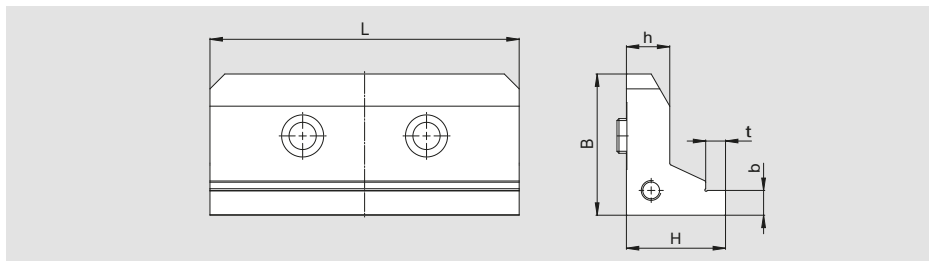


Typ	Id.-Nr.	L [mm]	B [mm]	H [mm]	L1 [mm]	s1 [mm]	s2 [mm]	h [mm]	h1 [mm]	t [mm]	SinterGrip pro Backe
ST5-2G 080	466165	60	47	35.5	45	16	16	19	3.5	3.5	3+2
ST5-2G 125	466167	100	64	48.5	70	18	18	19	3.5	3.5	4+3

ST5-2G Aufsatzbacken, 5-Achs glatt



1 Satz = 2 Stück; inkl. 4 Stück Befestigungsschrauben

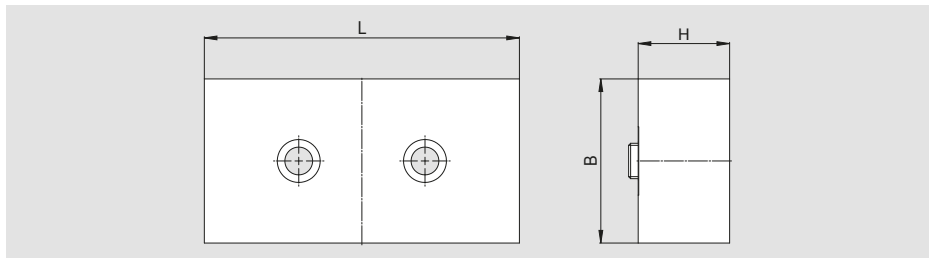


Typ	Id.-Nr.	L [mm]	B [mm]	H [mm]	h [mm]	b [mm]	t [mm]
ST5-2G 080	466200	79.8	38.5	30	15.5	8	6
ST5-2G 125	466199	124.8	57	40	17.5	10	8

ST5-2G Weiche Aufsatzbacken, niedrige Ausführung, Werkstoff: 1.0503



1 Satz = 2 Stück; inkl. 4 Stück Befestigungsschrauben



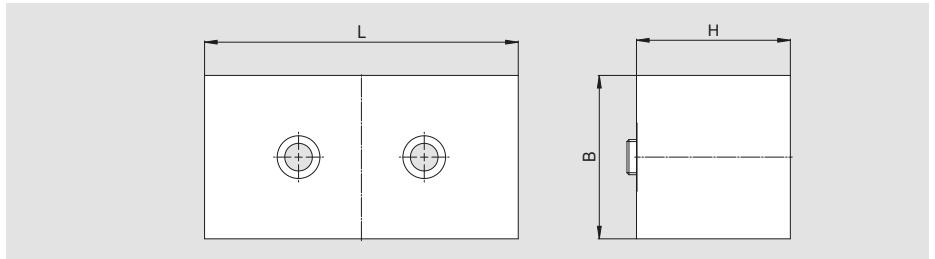
Typ	Id.-Nr.	L [mm]	B [mm]	H [mm]
ST5-2G 080	466157-1	79.8	50	29.7
ST5-2G 080*	466333-1	79.8	50	29.7
ST5-2G 125	466158-1	124.8	65	36.2
ST5-2G 125*	466334-1	124.8	65	36.2

* Aluminium-Ausführung

ST5-2G Weiche Aufsatzbacken, hohe Ausführung, Werkstoff: 1.0503



1 Satz = 2 Stück; inkl. 4 Stück Befestigungsschrauben



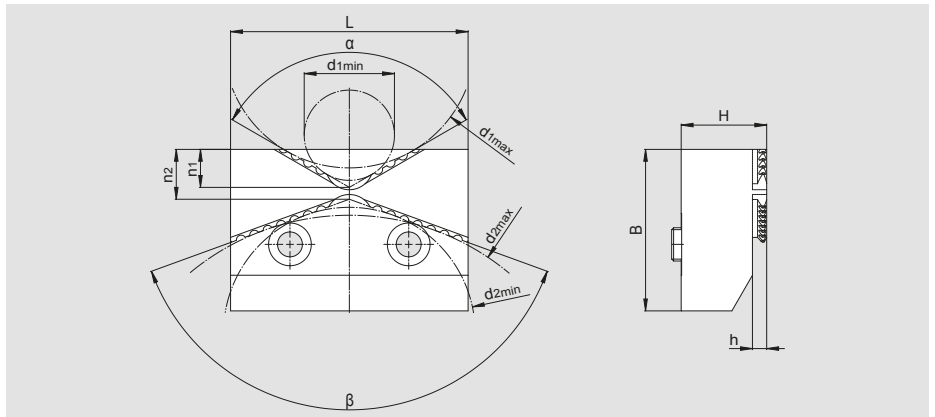
Typ	Id.-Nr.	L [mm]	B [mm]	H [mm]
ST5-2G 080	466157-2	79.8	55	52.7
ST5-2G 080*	466333-2	79.8	55	52.7
ST5-2G 125	466158-2	124.8	65	61.2
ST5-2G 125*	466334-2	124.8	65	61.2

* Aluminium-Ausführung

ST5-2G Aufsatzbacken BASIC Gripper



1 Satz = 2 Stück; inkl. 4 Stück Befestigungsschrauben

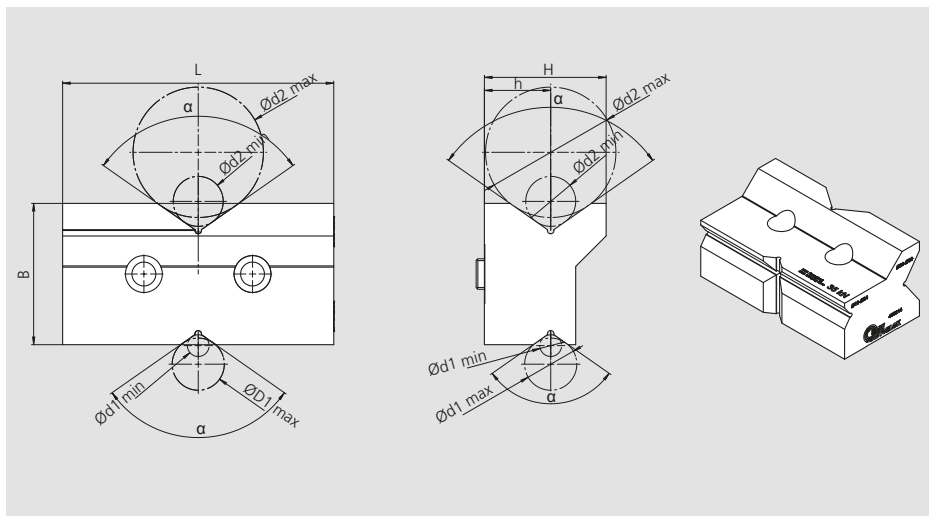


Typ	Id.-Nr.	L [mm]	B [mm]	H [mm]	h [mm]	d1min [mm]	d1max [mm]	d2min [mm]	d2max [mm]	n1 [mm]	n2 [mm]	α	β	Spannbereich [mm]
ST5-2G 080	466282	65	45	20	4	18.2	67.5	65.8	124	10	15	120°	140°	Ø20-120
ST5-2G 125	466201	100	68	36	6	38	106	106	210	16	21	120°	140°	Ø38-210

ST5-2G Aufsatzbacken, glatt, Prismenbacken

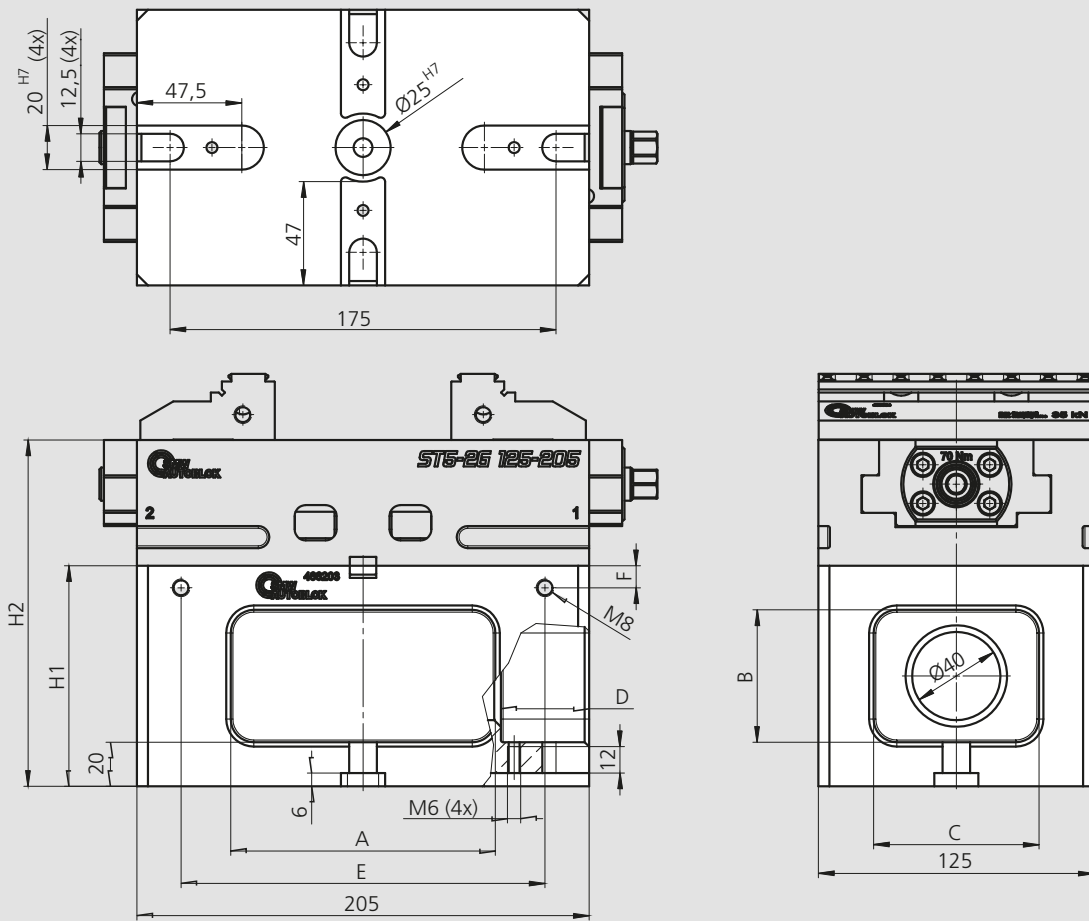


1 Satz = 2 Stück; inkl. 4 Stück Befestigungsschrauben



Typ	Id.-Nr.	L [mm]	B [mm]	H [mm]	h [mm]	d1min [mm]	d1max [mm]	d2min [mm]	d2max [mm]	α	Spannbereich [mm]
ST5-2G 080	466215	79.8	48	38	22	5	13	13	36	110°	Ø5-36
ST5-2G 125	466214	124.8	65	56	30.5	10	24	23	60	110°	Ø10-60

Unterbau für ST5-2G 125-205



ST5-2G nicht im Lieferumfang enthalten.

Typ	Id.-Nr.	H1	H2	A	B	C	D	E	F
ST5-2G H60	466202	60	117	120	40	70	29/16	145	20
ST5-2G H100	466203	100	157	120	60	75	40	165	10
ST5-2G H120	466204	120	177	120	75	75	40	165	20

ST5-2G 080 Übersicht Konfigurationen

Spannbolzen Kit APS 140
inkl. Befestigung
Id.-Nr. 460213

ohne Abbildung:
Spannbolzen Kit APS 100
inkl. Befestigung
Id.-Nr. 460214

ohne Abbildung:
Adaptionsring 25g6
Id.-Nr. 460139

Verdrehsicherung Set APS 100
Durchmesser 12h6
inkl. Befestigung
Id.-Nr. 46162133

Spannpratzen Set
Id.-Nr. siehe Tabelle unten

Verdrehsicherung Set APS 140
Passnutenstein 12h6
inkl. Befestigungsschraube M5
Id.-Nr. 466135

Befestigungsschrauben Set
bestehend aus 4 Stück Zylinderschrauben
Id.-Nr. 466168

ST5-2G 125 Übersicht Konfigurationen

Spannbolzen Kit APS 140
inkl. Befestigung
Id.-Nr. 460215

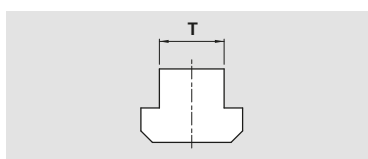
ohne Abbildung:
Adaptionsring 25g6
Id.-Nr. 460139

Spannpratzen Set
Id.-Nr. siehe Tabelle unten

Verdrehsicherung Set APS 140
Passnutenstein 12h6
inkl. Befestigungsschraube M5
Id.-Nr. 466135

Befestigungsschrauben Set
bestehend aus 4 Stück Zylinderschrauben
Id.-Nr. 466169

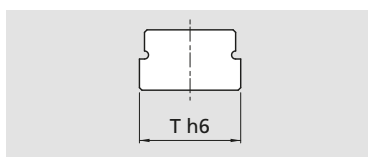
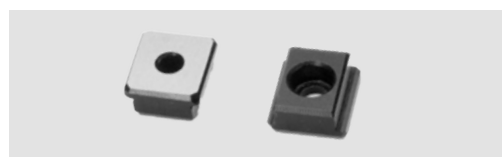
Spannpratzen Set



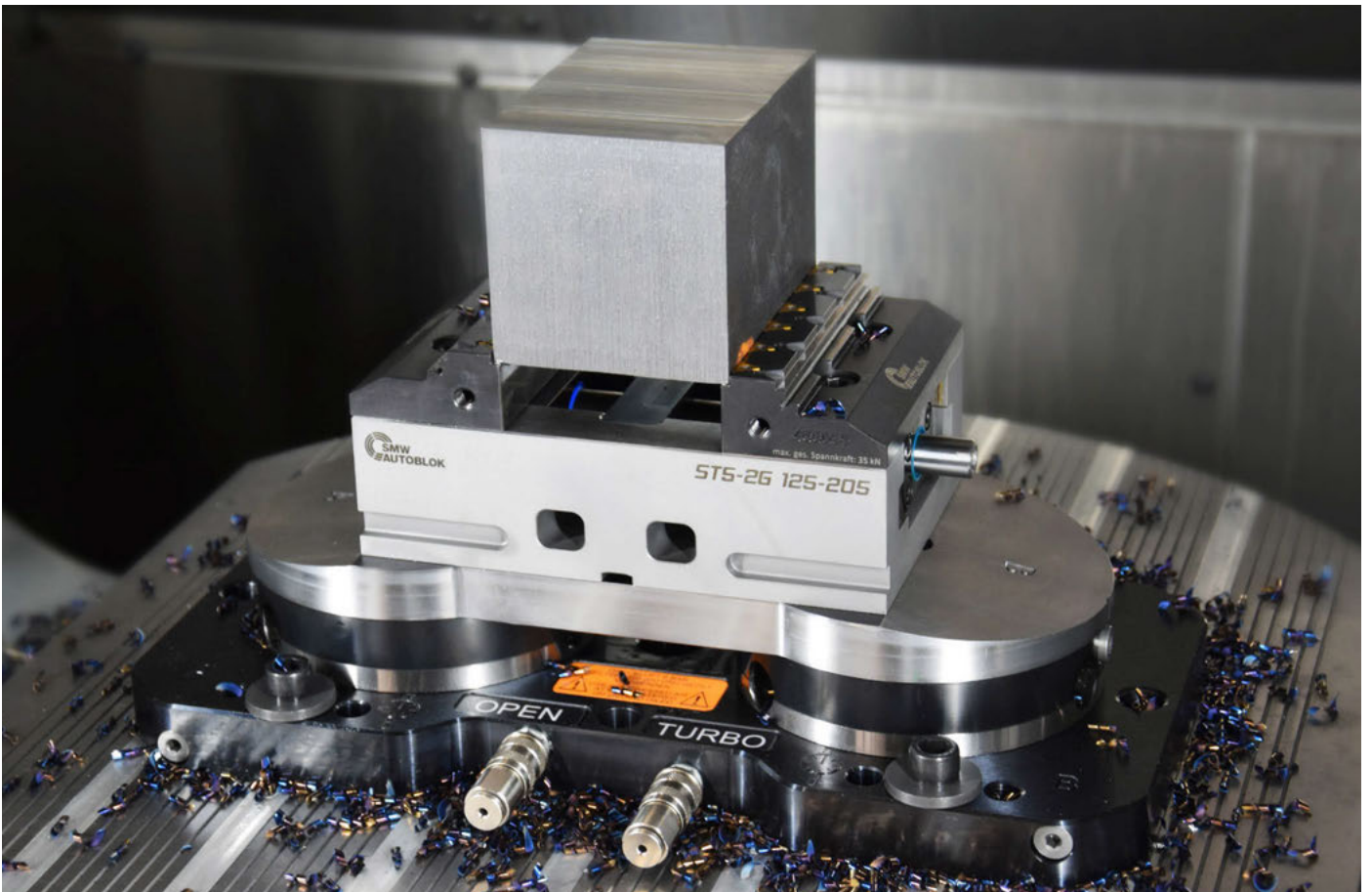
Bestehend aus:
1 Spannpratze
mit verstellbarer Befestigung
inkl. T-Nutenstein und Spannschraube

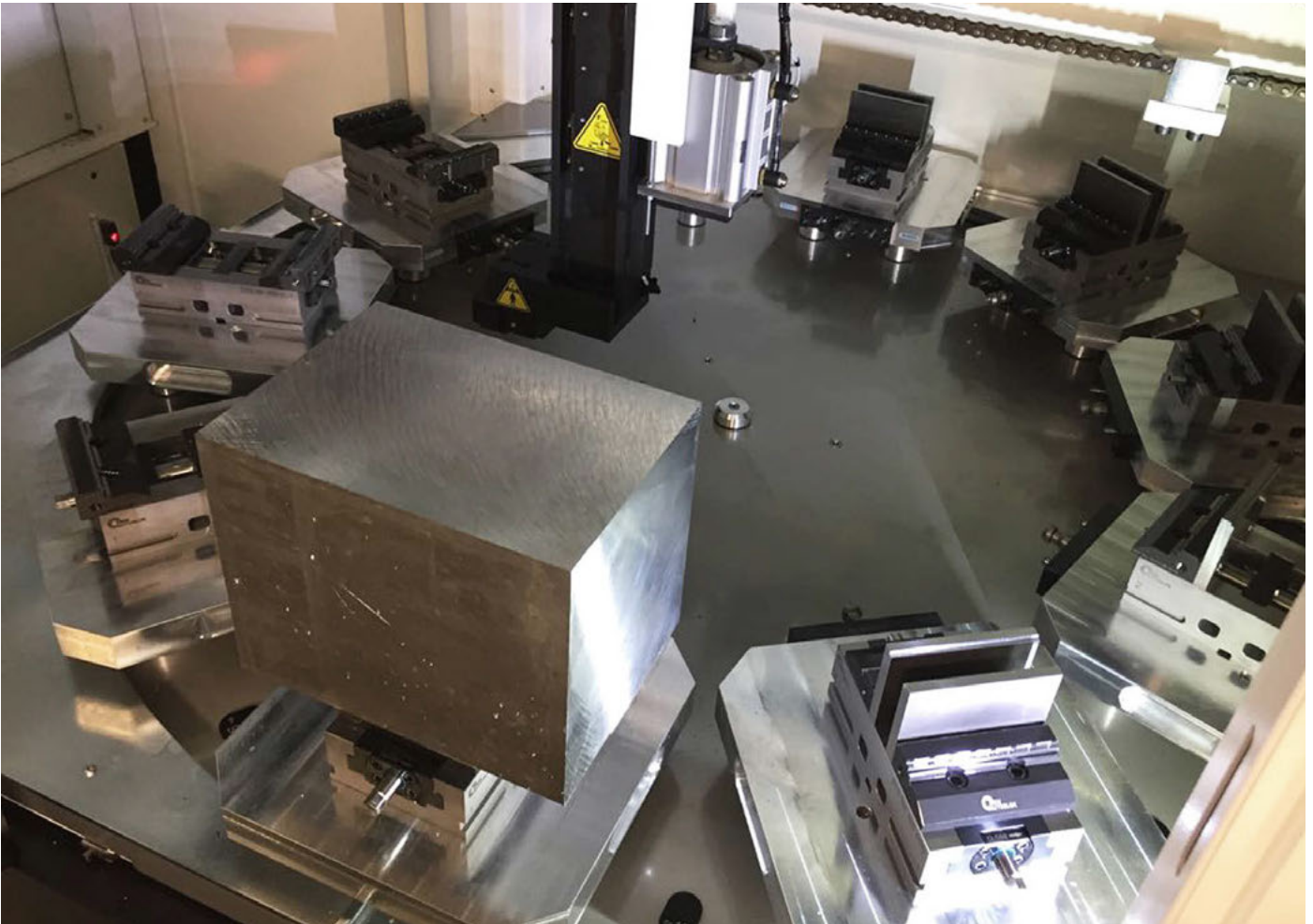
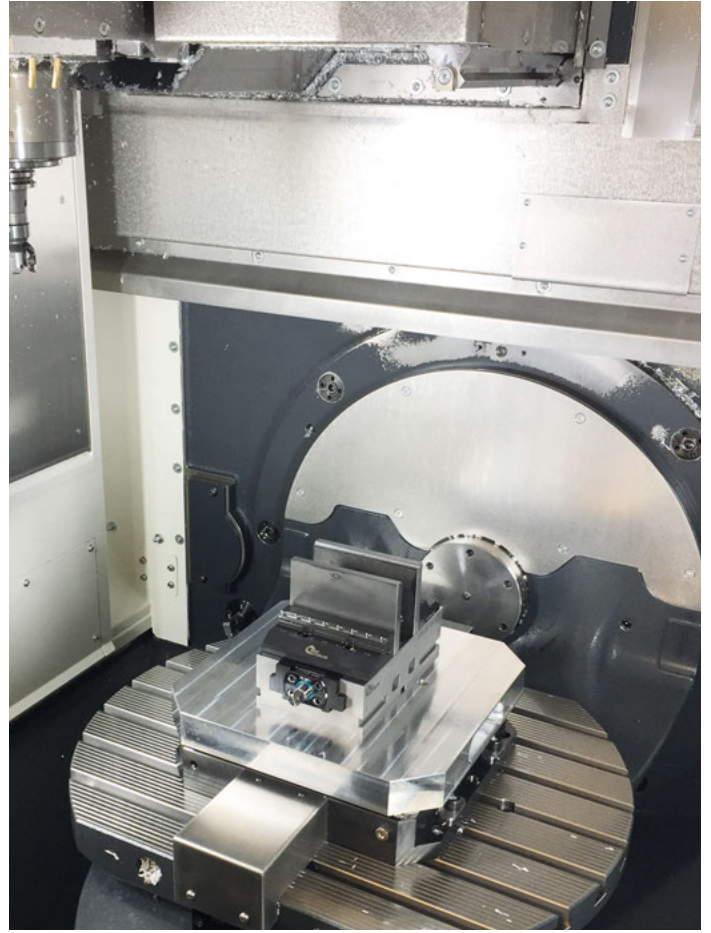
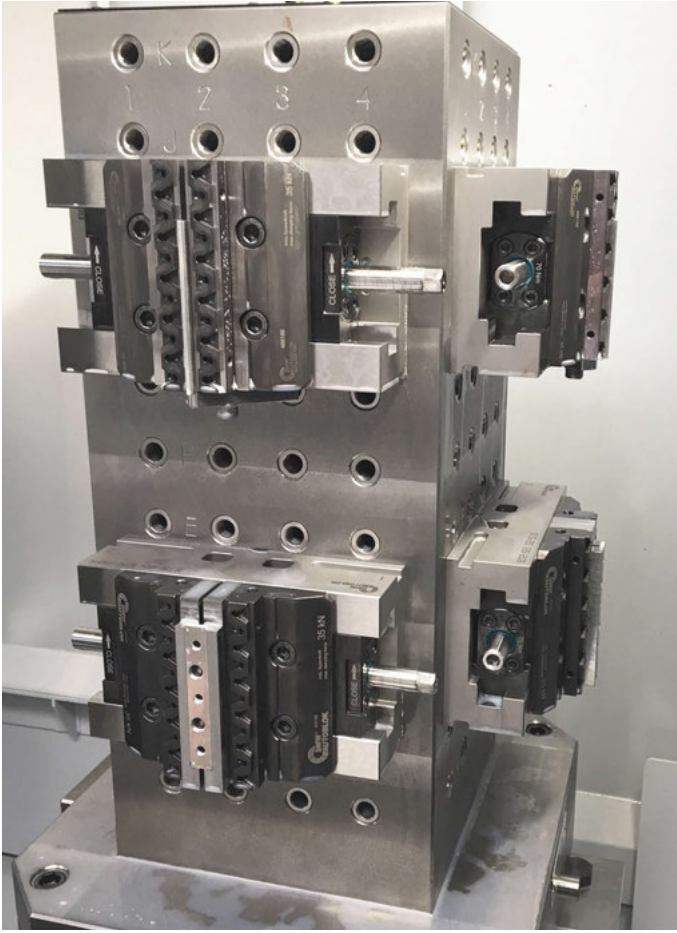
Typ	T	Id.-Nr.						
		10 mm	12 mm	14 mm	16 mm	18 mm	20 mm	22 mm
ST5-2G 080		466150	466151	466152	466153	466154	466155	-
ST5-2G 125		-	466142	466143	466144	466145	466146	466147

Passnutensteine Paar mit Sondermaß



Typ	Th6	Id.-Nr.					
		12 mm - h6	14 mm - h6	16 mm - h6	18 mm - h6	20 mm - h6	22 mm - h6
ST5-2G		466135	462058	462059	462060	462061	462062





ST5-HDS 125-320

5-Achsspanner – Heavy Duty Version

- Besonders stabile Ausführung mit sehr hohen Spannkraften
- Abgedichtet – geschützte Spindel
- Zentrisch spannend



Anwendung/Kundennutzen

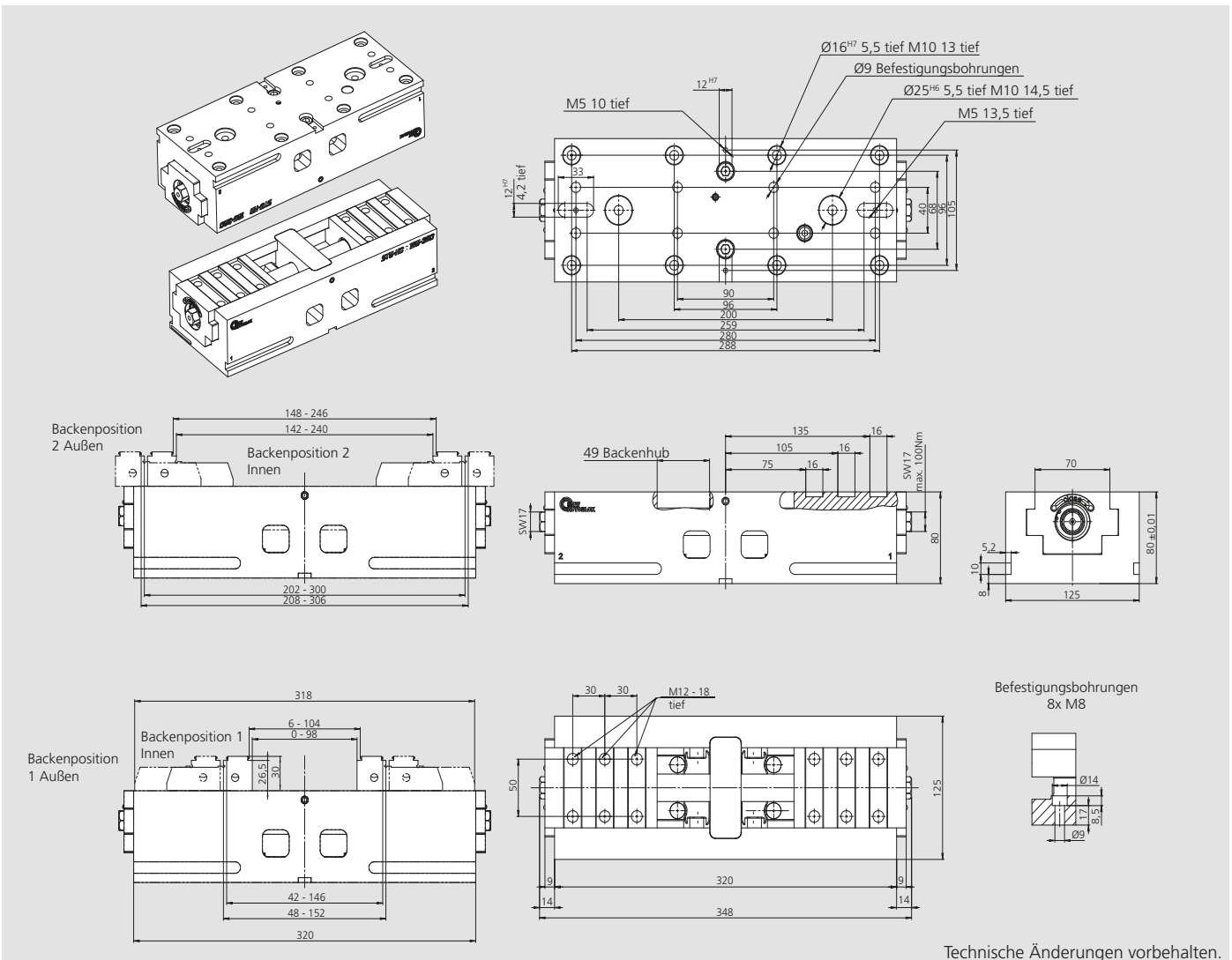
- Heavy Duty 5-Achs-Zentrischspanner mit höchster Wiederholgenauigkeit
- Abdichtung zum Schutz vor Verschmutzung
- Kompaktes Design für höchste Zugänglichkeit und mit großen Späneabwurf fenstern
- Premium: Backen mit SinterGrip Spanneinsätzen für randnahes Spannen von Werkstücken ohne Vorprägen
- Extra großer Spannbereich
- Ideal für OP 10 und OP 20

Technische Merkmale

- Zentrisch spannend
- Manuelle Betätigung von beiden Seiten (SW 17)
- Spannbereich 0 bis 246 mm
- Spannkraft bis zu 60 kN (100 Nm)
- Backenbreite 125 mm
- Schnittstelle Nullpunkt-Spannsysteme APS / WPS / ZeroAct und Lang 96 mm integriert

Lieferumfang

5-Achs Zentrischspanner mit Spannschlüssel, BASIC: 1 Paar Gripper-Aufsatzbacken
 PREMIUM: SinterGrip-Aufsatzbacken mit 14 Stück SinterGrip Spanneinsätzen und 14 Stück Schutzabdeckungen mit Befestigungsschrauben



Technische Änderungen vorbehalten.

Bestellnummern

Typ	Spannbereich [mm]	Id.-Nr.
ST5-HDS 125-320 BASIC mit Gripper Backen	0 - 246	466122
ST5-HDS 125-320 PREMIUM mit SinterGrip Backen STD	0 - 246	466123
ST5-HDS 125-320 PREMIUM mit SinterGrip Backen ALU	0 - 246	466123A
ST5-HDS 125-320 PREMIUM mit SinterGrip Backen HRC	0 - 246	466123H
ST5-HDS 125-320 ohne Spannbacken	0 - 246	466230

5-Achsspanner – Heavy Duty Version

ST5-HDD 125-320

- Besonders stabile Ausführung mit sehr hohen Spannkraften
- Abgedichtet – geschützte Spindel
- 2 Spannbereiche - 3. Handfunktion



Anwendung/Kundennutzen

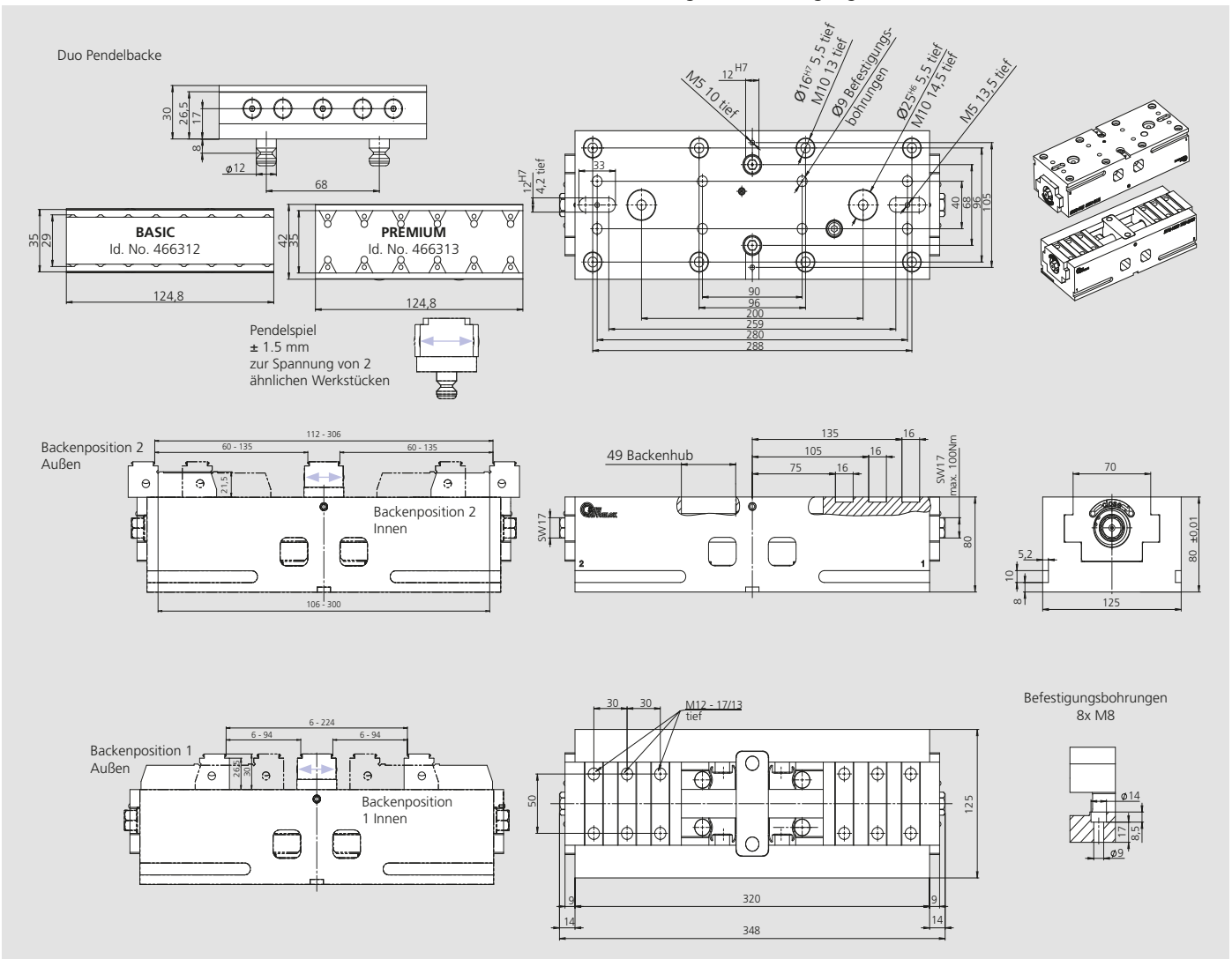
- Heavy Duty 5-Achs Zentrischspanner mit höchster Wiederholgenauigkeit
- Abdichtung zum Schutz vor Verschmutzung
- 3. Handfunktion: Komfortables und sicheres Spannen zweier Spannbereiche
- Kompaktes Design für höchste Zugänglichkeit und mit großen Späneabwurfsternen
- Premium: Backen mit SinterGrip Spanneinsätzen für randnahes Spannen von Werkstücken ohne Vorprägen
- Extra großer Spannbereich
- Ideal für OP 10 und OP 20

Technische Merkmale

- Duo-Pendelbacke (Pendelspiel ± 1.5 mm) mit Schnellwechsel
- Manuelle Betätigung von beiden Seiten (SW 17)
- Spannbereich 2x 6 bis 135 mm
- Spannkraft bis zu 60 kN (100 Nm)
- Backenbreite 125 mm
- Schnittstelle Nullpunkt-Spannsysteme APS / WPS / ZeroAct und Lang 96 mm integriert

Lieferumfang

5-Achs Zentrischspanner mit Spannschlüssel, BASIC: 1 Paar Gripper-Aufsatzbacken
 PREMIUM: SinterGrip-Aufsatzbacken mit 26 Stück SinterGrip Spanneinsätzen und 14 Stück Schutzabdeckungen mit Befestigungsschrauben



Bestellnummern

Typ	Spannbereich [mm]	Id.-Nr.
ST5-HDD 125-320 BASIC mit Gripper Backen	2x 6-135	466124
ST5-HDD 125-320 PREMIUM mit SinterGrip Backen STD	2x 6-135	466125
ST5-HDD 125-320 PREMIUM mit SinterGrip Backen ALU	2x 6-135	466125A
ST5-HDD 125-320 PREMIUM mit SinterGrip Backen HRC	2x 6-135	466125H
ST5-HDD 125-320 ohne Spannbacken	2x 6-135	466290

ST5-HDF 125-320

5-Achsspanner – Heavy Duty Version

- Besonders stabile Ausführung mit sehr hohen Spannkraften
- Abgedichtet – geschützte Spindel
- Gegen feste Backe spannend



Anwendung/Kundennutzen

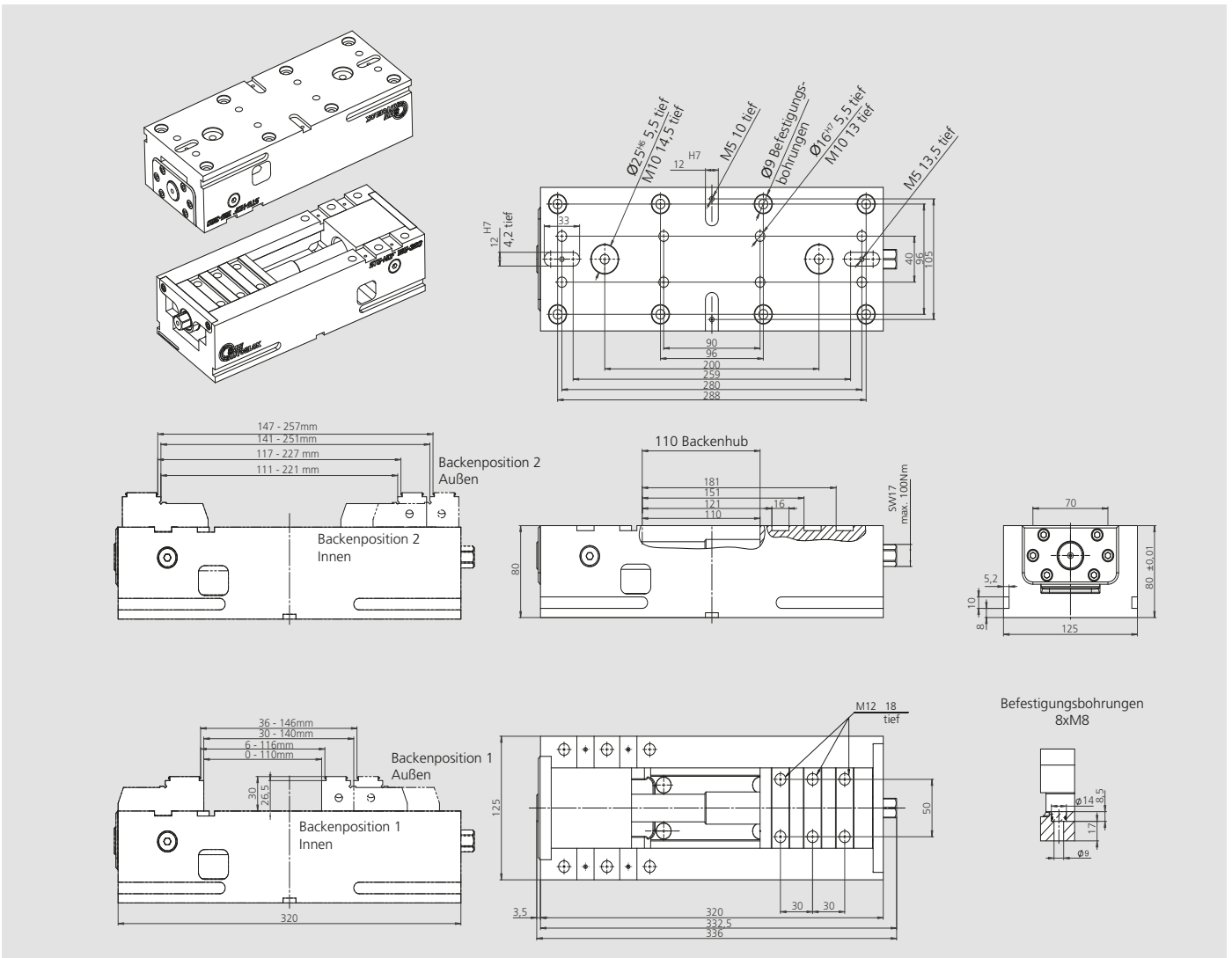
- Heavy Duty 5-Achs Zentrischspanner mit höchster Wiederholgenauigkeit
- Abdichtung zum Schutz vor Verschmutzung
- Kompaktes Design für höchste Zugänglichkeit und mit großen Späneabwurfsternen
- Premium: Backen mit SinterGrip Spanneinsätzen für randnahes Spannen von Werkstücken ohne Vorprägen
- Extra großer Spannbereich
- Ideal für OP 10 und OP 20

Technische Merkmale

- Gegen feste Backe spannend
- Manuelle Betätigung (SW 17)
- Spannbereich 0 bis 257 mm
- Spannkraft bis zu 50 kN (100 Nm)
- Backenbreite 125 mm
- Schnittstelle Nullpunkt-Spannsysteme APS / WPS / ZeroAct und Lang 96 mm integriert

Lieferumfang

5-Achs Zentrischspanner mit Spannschlüssel, BASIC: 1 Paar Gripper-Aufsatzbacken PREMIUM: SinterGrip-Aufsatzbacken mit 14 Stück SinterGrip Spanneinsätzen und 14 Stück Schutzabdeckungen mit Befestigungsschrauben



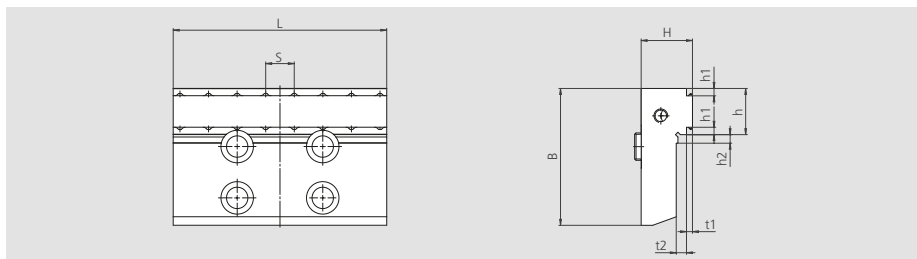
Bestellnummern

Typ	Spannbereich [mm]	Id.-Nr.
ST5-HDF 125-320 BASIC mit Gripper Backen	0 - 257	466126
ST5-HDF 125-320 PREMIUM mit SinterGrip Backen STD	0 - 257	466127
ST5-HDF 125-320 PREMIUM mit SinterGrip Backen ALU	0 - 257	466127A
ST5-HDF 125-320 PREMIUM mit SinterGrip Backen HRC	0 - 257	466127H
ST5-HDF 125-320 ohne Spannbacken	0 - 257	466270

ST5-HDS / HDD Aufsatzbacken BASIC Gripper (Set mit 2 beweglichen Backen)



1 Set = 2 Stück Aufsatzbacken inkl. 4 Stück Befestigungsschrauben



Typ	Id. Nr.		L	B	H	S	h	h1	h2	t1	t2
ST5-HD(S/D) 125	466298	Aufsatzbacke	124.8	80	30	16.7 (7x)	27	3	5	3.5	5

ST5-HDF Aufsatzbacken BASIC Gripper (Set mit 1 Fixbacke und 1 bewegliche Backe)

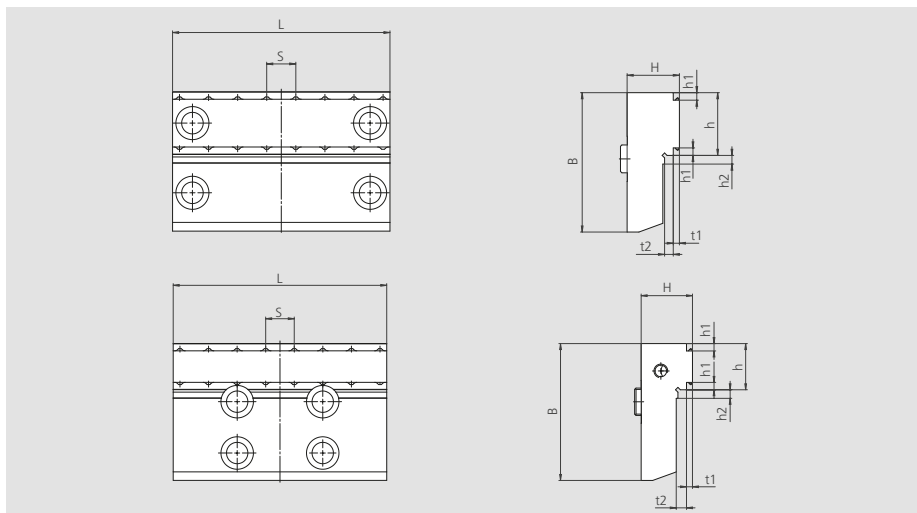
Fixbacke



Bewegliche Aufsatzbacke



1 Set = 1 Fixbacke, 1 bewegl. Aufsatzbacke, inkl. 4 Stück Befestigungsschrauben

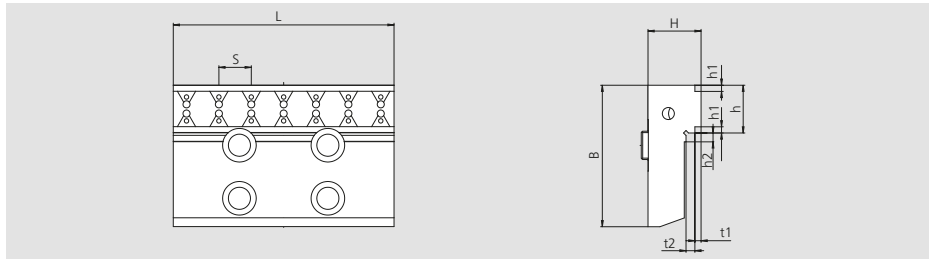


Typ	Id. Nr.		L	B	H	S	h	h1	h2	t1	t2
ST5-HDF 125	466299	Fixbacke	124.8	80	30	16.7 (7x)	36	3	5	3.5	5
		Bewegl. Backe	124.8	80	30	16.7 (7x)	27	3	5	3.5	5

ST5-HDS / HDD Aufsatzbacken PREMIUM SinterGrip (Set mit 2 beweglichen Backen)



1 Set = 2 Stück Aufsatzbacken inkl. 4 Stück Befestigungsschrauben ohne SinterGrip Einsatz

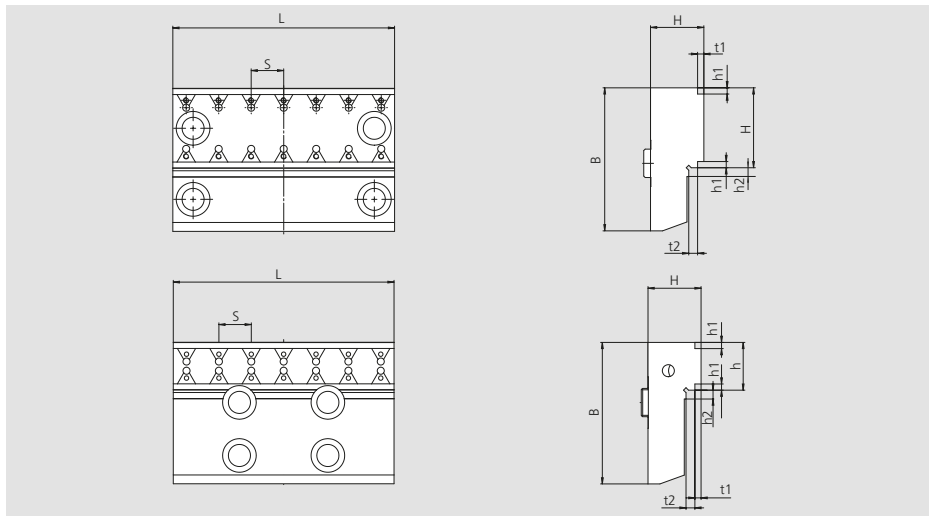


Typ	Id. Nr.		L	B	H	S	h	h1	h2	t1	t2	SinterGrip pro Backe
ST5-HD(S/D) 125	466300	Aufsatzbacke	124.8	80	30	18.3 (7x)	27	3	5	3.5	5	7+7

ST5-HDF Aufsatzbacken PREMIUM SinterGrip (Set mit 1 Fixbacke und 1 bewegliche Backe)

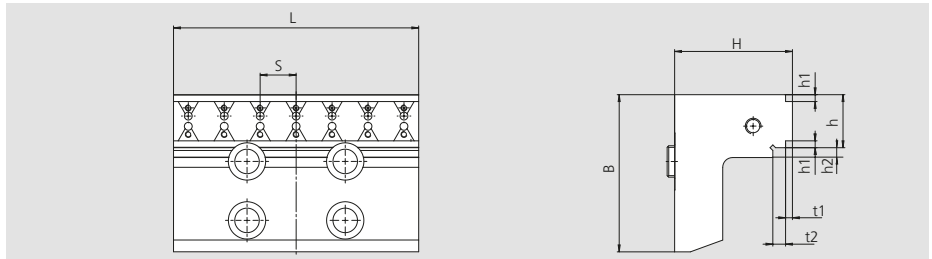


1 Set = 1 Fixbacke, 1 bewegl. Aufsatzbacke, incl. 4 Stück Befestigungsschrauben ohne SinterGrip Einsatz



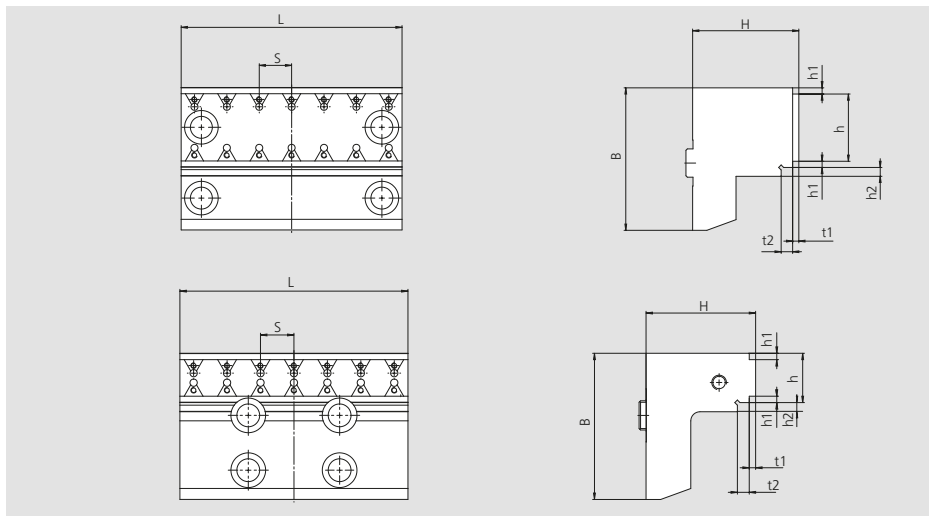
Typ	Id. Nr.		L	B	H	S	h	h1	h2	t1	t2	SinterGrip pro Backe
ST5-HDF 125	466301	Fixbacke	124.8	80	30	18.3 (7x)	45	3	5	3.5	5	7+7
		Bewegl. Backe	124.8	80	30	18.3 (7x)	27	3	5	3.5	5	7+7

ST5-HDS / HDD Aufsatzbacken PREMIUM SinterGrip (Set mit 2 beweglichen Backen)



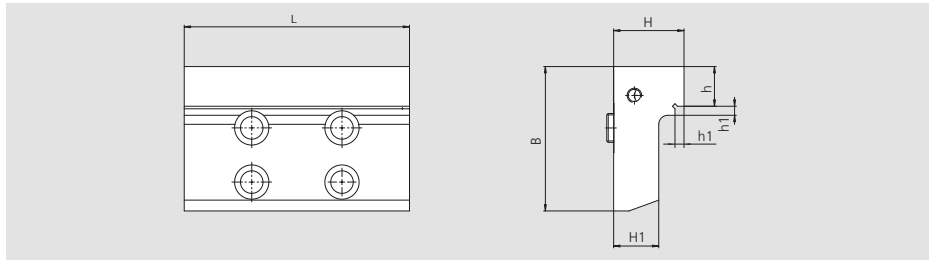
Typ	Id. Nr.		L	B	H	S	h	h1	h2	t1	t2	SinterGrip pro Backe
ST5-HD(S/D) 125	466302	Aufsatzbacke	124.8	80	60	18.3 (7x)	27	3	5	3.5	6.5	7+7

ST5-HDF Aufsatzbacken PREMIUM SinterGrip (Set mit 1 Fixbacke und 1 bewegliche Backe)



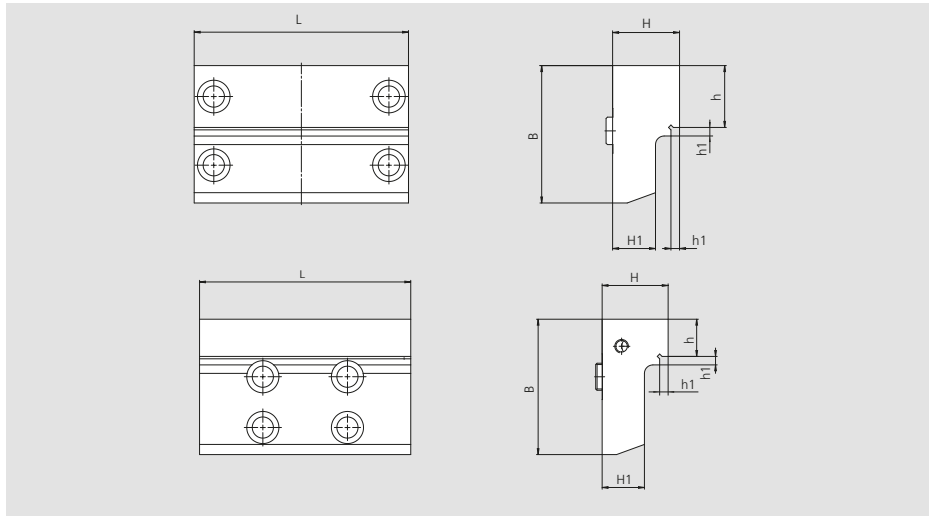
Typ	Id. Nr.		L	B	H	S	h	h1	h2	t1	t2	SinterGrip pro Backe
ST5-HDF 125	466303	Fixbacke	124.8	80	60	18.3 (7x)	45	3	5	3.5	6.5	7+7
		Bewegl. Backe	124.8	80	60	18.3 (7x)	27	3	5	3.5	6.5	7+7

ST5-HDS/HDD Aufsatzbacken BASIC Gripper (Set mit 2 beweglichen Backen)



Typ	Id.-Nr.		L	B	H	H1	h1	h
ST5-HD(S/D) 125	466304	Aufsatzbacke	124.8	80	39	25	5	22

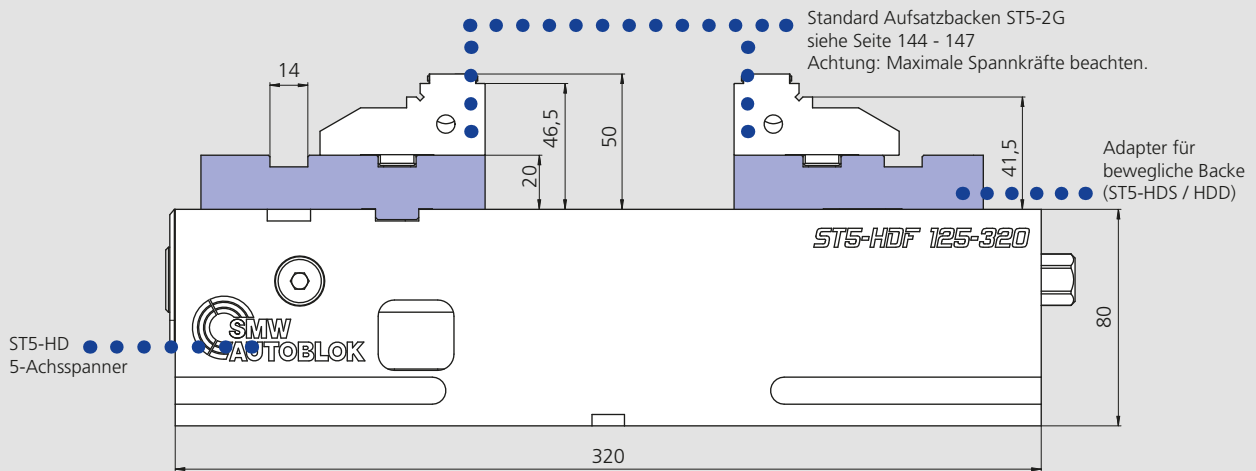
ST5-HDF Aufsatzbacken BASIC Gripper (Set mit 1 Fixbacke und 1 bewegliche Backe)



Typ	Id.-Nr.		L	B	H	H1	h1	h
ST5-HDF 125	466305	Fixbacke	124.8	80	39	25	5	36
		Bewegl. Backe	124.8	80	39	25	5	22

Adapter zur Nutzung von ST5-2G Aufsatzbacken auf ST5-HD 5-Achsspannern

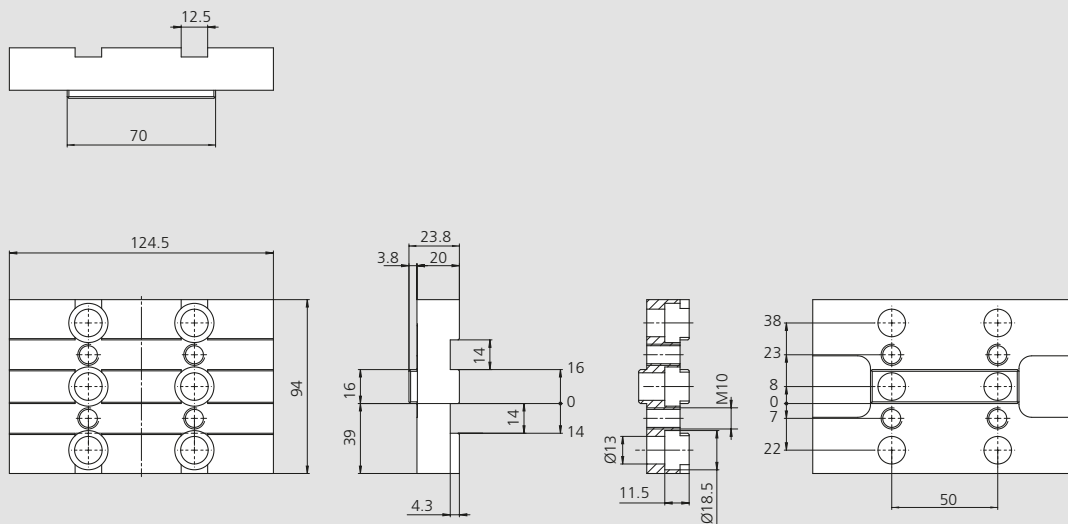
Anwendungsbeispiel:



ST5-HD 5-Achsspanner ist nicht Bestandteil des Lieferumfangs.

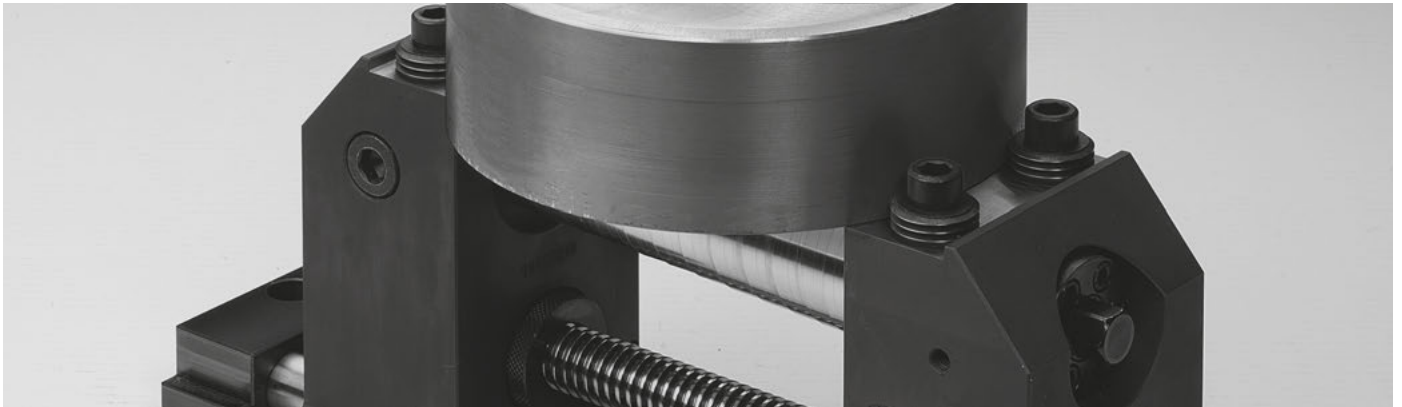
Adapter für bewegliche Backe (ST5-HDS)

Technische Änderungen vorbehalten.

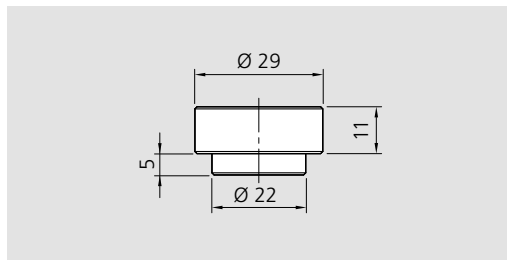


Typ	Id.-Nr.
Adapter für bewegliche Backe	466229

Beispiel: Spannung mit Grip-Einsätzen



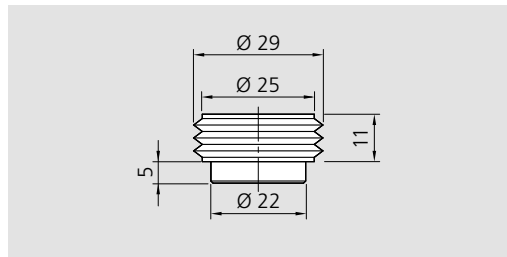
Grip-Einsatz glatt, Höhe 11 mm



Glatt
Höhe 11 mm
Set bestehend aus 4 Gripper
und 4 Befestigungsschrauben

Typ	Id.-Nr.
GT5 / ST5-2G	58906114

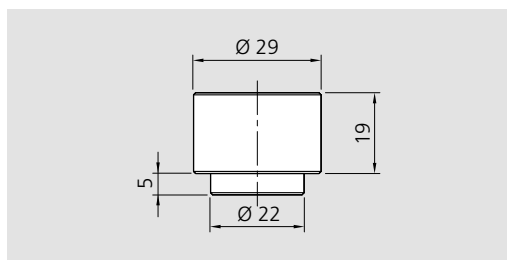
Grip-Einsatz verzahnt, Höhe 11 mm



Verzahnt
Höhe 11 mm
Set bestehend aus 4 Gripper
und 4 Befestigungsschrauben

Typ	Id.-Nr.
GT5 / ST5-2G	58906124

Grip-Einsatz glatt, Höhe 19 mm

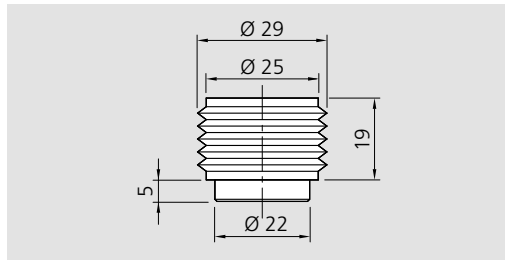


Glatt
Höhe 19 mm
Set bestehend aus 4 Gripper
und 4 Befestigungsschrauben

Typ	Id.-Nr.
GT5 / ST5-2G	58906214

■ Grip-Einsätze für GT5 / ST5-2G

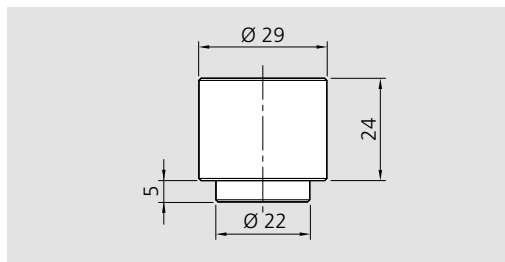
Grip-Einsatz verzahnt, Höhe 19 mm



Verzahnt
Höhe 19 mm
Set bestehend aus 4 Gripper
und 4 Befestigungsschrauben

Typ	Id.-Nr.
GT5 / ST5-2G	58906224

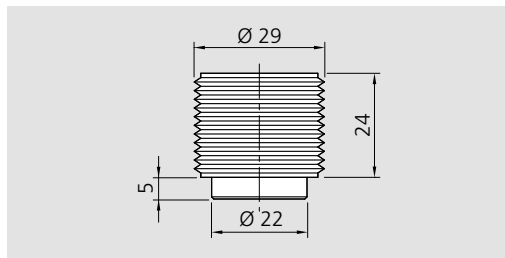
Grip-Einsatz glatt, Höhe 24 mm



Glatt
Höhe 24 mm
Set bestehend aus 4 Gripper
und 4 Befestigungsschrauben

Typ	Id.-Nr.
GT5 / ST5-2G	58906314

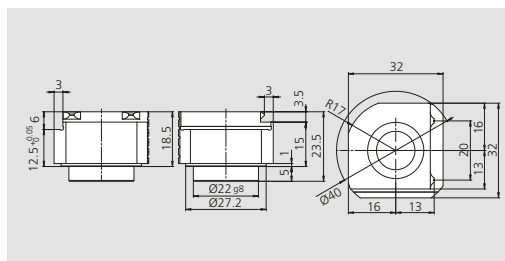
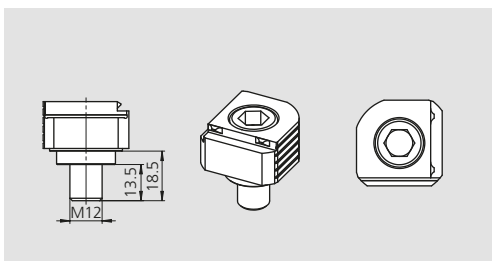
Grip-Einsatz verzahnt, Höhe 24 mm



Verzahnt
Höhe 24 mm
Set bestehend aus 4 Gripper
und 4 Befestigungsschrauben

Typ	Id.-Nr.
GT5 / ST5-2G	58906324

Grip-Einsatz Multigrip, Höhe 12.5 mm

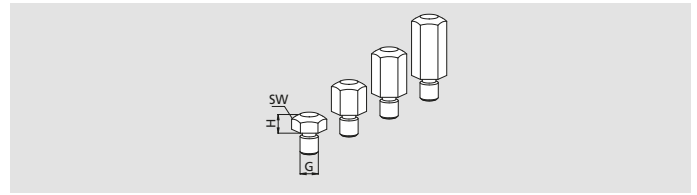


Multigrip
Höhe 12.5 mm
Set bestehend aus 1 Gripper
und 1 Befestigungsschraube

Typ	Id.-Nr.
GT5 / ST5-2G	466228

Auflagebolzen ALB

SMW-AUTOBLOK Typ	Id.-Nr.	G	H	SW
ALB 605	016513	M6	5	10
ALB 610	016511	M6	10	10
ALB 615	016512	M6	15	10
ALB 620	017602	M6	20	10



A large rectangular area filled with horizontal stripes. The stripes alternate between a medium blue and a light blue color, creating a grid-like pattern for writing notes.



ZIBTRPRO
tehnologija obdelave · vpenjalni sistemi